

KODATI INSTALLATION GUIDE

小太刀 取り付け説明書

【本製品を取り付ける前に】

•本製品の取り付けの際は、マザーボードをPCケースから取り外す等の作業スペースの確保及び、別途作業手袋等をご用意いただくことをお勧めします。

【取り扱い上の注意】

•本製品及び付属部品の保管につきましては、小さなお子様の手の届かないところに保管をお願いします。
•取り付けの際には、本製品及びPC内部の突起によるケガにご注意ください。

【Avant l'installation】

•Nous vous recommandons de prévoir suffisamment d'espace avant d'utiliser ce produit et de porter des gants pour éviter tout risque de blessures pendant l'installation.

【Mise en garde pendant l'installation】

•Tenez ce produit, ainsi que ses accessoires, à l'écart des enfants.
•Afin d'éviter tout risque de blessures, manipulez les rebords de l'appareil avec précaution car ceux-ci sont coupants.

【Antes de la instalación】

•Se recomienda tener espacio suficiente para instalar este producto así como utilizar guantes para evitar lesiones durante la instalación.

【Precauciones durante la instalación】

•Mantenga este producto y los accesorios lejos de los niños.
•Para evitar lesiones, tenga cuidado ya que los bordes de los dispositivos instalados en su sistema pueden estar afilados.

【Before Installation】

•It is recommended to reserve enough space for installing this product as well as to wear gloves to prevent any injuries during the installation.

【Caution during Installation】

•Please keep this product and accessories away from children.
•To prevent injuries, please be careful as the edges of the devices installed in your system can be sharp.

【Vor der Installation】

•Es wird empfohlen, sich für die Montage ausreichend Platz zu schaffen und während der Installation Handschuhe zu tragen, um Verletzungen vorzubeugen.

【Während der Installation】

•Bitte bewahren Sie das Produkt und sein Zubehör für Kinder unzugänglich auf.
•Um Unfälle zu vermeiden, bitten wir bei der Benutzung um Vorsicht, da das Produkt scharfe Kanten haben kann.

【Перед установкой】

•Рекомендуется обеспечить достаточно свободного пространства для монтажа данного продукта. Монтаж желательно проводить в перчатках во избежание травм.

【Во время установки】

•Пожалуйста, храните продукт и комплектующие вдали от детей.
•Будьте осторожны, так как углы продукта могут иметь острые края.

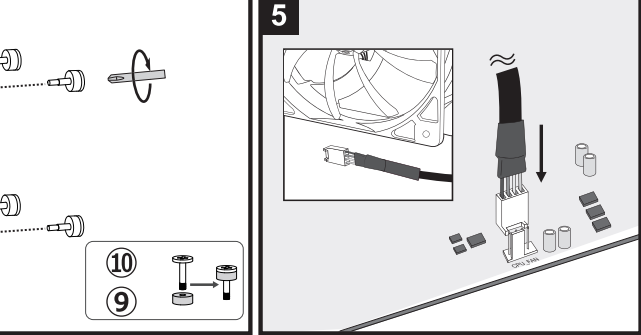
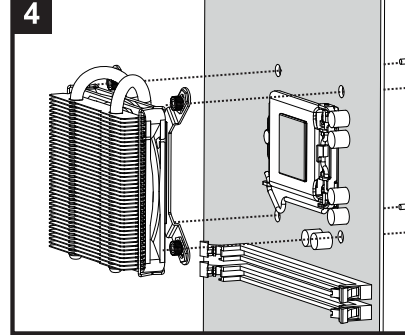
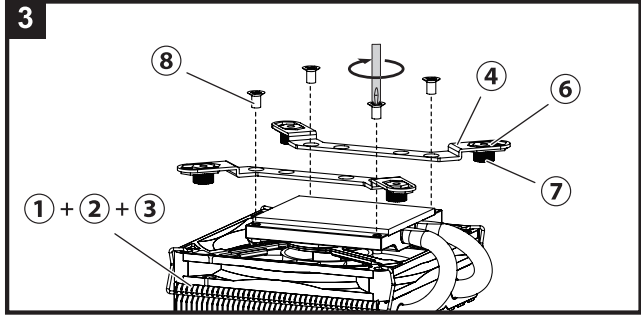
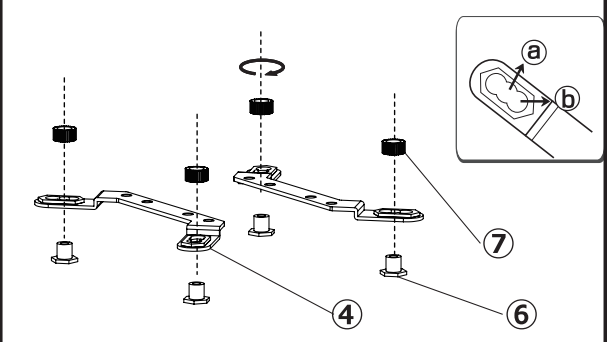
パーツリスト / Items List

① コダチ ヒートシンク KODATI Heatsink	② 付属ファン Fan	③ ファンクリップ FAN Clip	④ マウンティングプレート (intel) Mounting Plate (intel)	⑤ マウンティングプレート (AMD) Mounting Plate (AMD)
⑥ 固定用ネジ受け Fixing Screw for Cooler Clip	⑦ ネジ受け固定金具 Fixing Screw Nut for Cooler Clip	⑧ ネジ (小) Screw (Small)	⑨ ワッシャー Washer	⑩ 本体固定用ネジ Main Unit Mounting Screws



intel Socket LGA 775/1150/1155/1156

Ⓐ Socket LGA 1150, 1155, 1156
 Ⓑ Socket LGA 775



AMD Socket AM2 /AM2+/AM3/AM3+/FM1/FM2/FM2+

