

KABUTO 3 兜巻 取り付け説明書

INSTALLATION GUIDE

【本製品を取り付ける前に】

•本製品の取り付けの際は、マザーボードをPCケースから取り外す等の作業スペースの確保及び、別途作業手袋等をご用意いただくことをお勧めします。

【取り扱上の注意】

•本製品及び付属部品の保管につきましては、小さなお子様の手の届かないところに保管をお願いします。
•取り付けの際には、本製品及びPC内部の突起によるケガにご注意ください。

【Before Installation】

•It is recommended to reserve enough space for installing this product as well as to wear gloves to prevent any injuries during the installation.

【Caution during Installation】

•Please keep this product and accessories away from children.
•To prevent injuries, please be careful as the edges of the devices installed in your system can be sharp.

【Avant l'installation】

•Nous vous recommandons de prévoir suffisamment d'espace avant d'utiliser ce produit et de porter des gants pour éviter tout risque de blessures pendant l'installation.

【Mise en garde pendant l'installation】

•Tenez ce produit, ainsi que ses accessoires, à l'écart des enfants.
•Afin d'éviter tout risque de blessures, manipulez les rebords de l'appareil avec précaution car ceux-ci sont coupants.

【Antes de la instalación】

•Se recomienda tener espacio suficiente para instalar este producto así como utilizar guantes para evitar lesiones durante la instalación.

【Precauciones durante la instalación】

•Mantenga este producto y los accesorios lejos de los niños.
•Para evitar lesiones, tenga cuidado ya que los bordes de los dispositivos instalados en su sistema pueden estar afilados.

【Vor der Installation】

•Es wird empfohlen, sich für die Montage ausreichend Platz zu schaffen und während der Installation Handschuhe zu tragen, um Verletzungen vorzubeugen.

【Während der Installation】

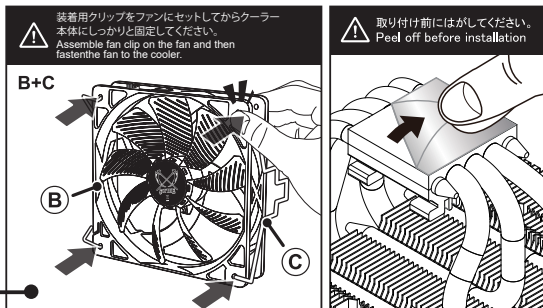
•Bitte bewahren Sie das Produkt und sein Zubehör für Kinder unzugänglich auf.
•Um Unfälle zu vermeiden, bitten wir bei der Benutzung um Vorsicht, da das Produkt scharfe Kanten haben kann.

【Перед установкой】

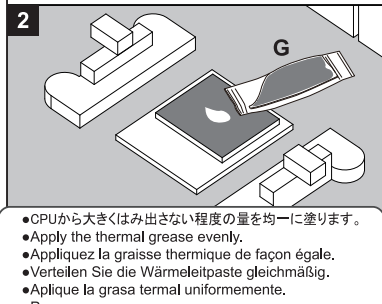
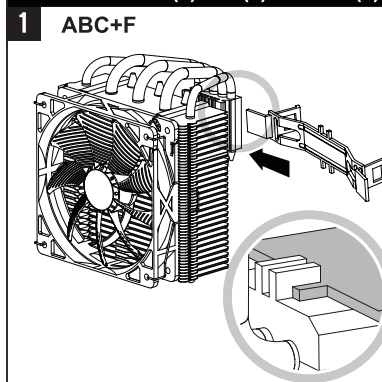
•Рекомендуется обеспечить достаточно свободного пространства для монтажа данного продукта. Монтаж желательно проводить в перчатках во избежание травм.

【Во время установки】

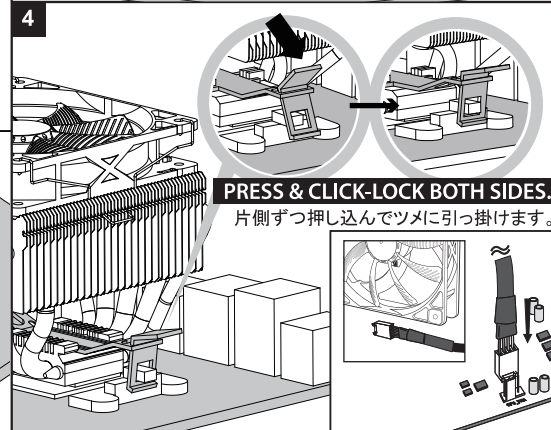
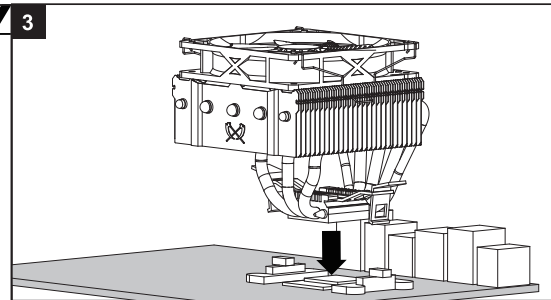
•Пожалуйста, храните продукт и комплектующие вдали от детей.
•Будьте осторожны, так как углы продукта могут иметь острые края.



AMD Socket AM3(+)/AM2(+)/FM1/FM2(+)



- CPUから大きくはみ出さない程度の量を均一に塗ります。
- Apply the thermal grease evenly.
- Appliquez la graisse thermique de façon égale.
- Verteilen Sie die Wärmeleitpaste gleichmäßig.
- Applique la grasa termal uniformemente.
- Распределите равномерно термопасту на поверхности процессора.

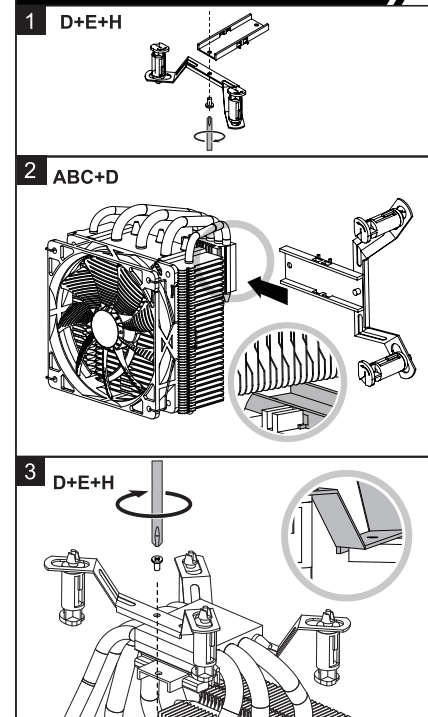


Parts List

A CPU Cooler	B 準120 PWM GlideStream PWM 120	C Fan Clip
D Intel Clip	E Mounting Bar	F AMD Clip
G Thermal Grease	A+B+C	
H Screw	Fixed already!	

*「ファン」と「ファンクリップ」は工場出荷時に「装着済」です。

Intel LGA 775/1150/1151/1155/1156/1366

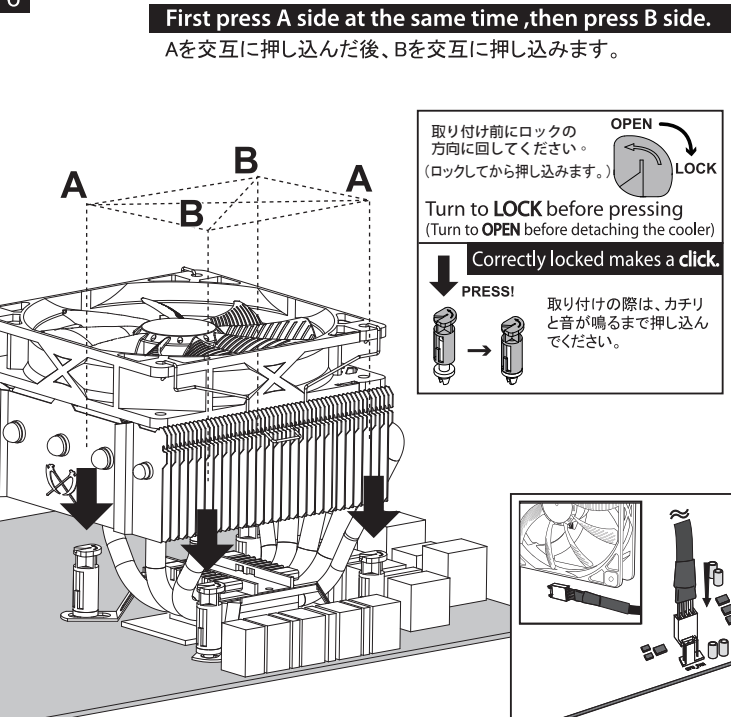


4



- プッシュピンをスライドさせ、M/Bの取り付け穴に合わせます。
- Slide the Push-Pins to match the mounting holes of the motherboard.
- Glissez les épingles de manière à les faire correspondre avec les trous de fixation de la carte mère.
- Justieren Sie die Push-Pins so, dass diese in die vorgesehenen Aufnahmen des Mainboards passen.
- Deslice las clavijas de modo que encajen con los orificios de montaje de la placa madre.
- Установите "Push-Pin" защелки соответственно отверстиям на материнской плате.

6



取り付け前にロックの方向に回してください。(ロックしてから押し込みます。)

Turn to LOCK before pressing (Turn to OPEN before detaching the cooler)

Correctly locked makes a click.

PRESS!

取り付けの際は、カチリと音が鳴るまで押し込んでください。