

MUGEN 5 **B**

無限五 Revision B 取り付け説明書 INSTALLATION GUIDE

【本製品を取り付ける前に】
 ・本製品の取り付けの際は、マザーボードをPCケースから取り外す等の作業スペースの確保及び、別途作業手袋等をご用意いただくことをお勧めします。
【取り扱い上の注意】
 ・本製品及び付属部品の保管につきましては、小さなお子様の手の届かないところに保管をお願いします。
 ・取り付けの際には、本製品及びPC内部の突起によるケガにご注意ください。

【Before Installation】
 ・It is recommended to reserve enough space for installing this product as well as to wear gloves to prevent any injuries during the installation.
【Caution during Installation】
 ・Please keep this product and accessories away from children.
 ・To prevent injuries, please be careful as the edges of the devices installed in your system can be sharp.

【Avant l'installation】
 ・Nous vous recommandons de prévoir suffisamment d'espace avant d'utiliser ce produit et de porter des gants pour éviter tout risque de blessures pendant l'installation.
【Mise en garde pendant l'installation】
 ・Tenez ce produit, ainsi que ses accessoires, à l'écart des enfants.
 ・Afin d'éviter tout risque de blessures, manipulez les rebords de l'appareil avec précaution car ceux-ci sont coupants.

【Vor der Installation】
 ・Es wird empfohlen, sich für die Montage ausreichend Platz zu schaffen und während der Installation Handschuhe zu tragen, um Verletzungen vorzubeugen.
【Während der Installation】
 ・Bitte bewahren Sie das Produkt und sein Zubehör für Kinder unzugänglich auf.
 ・Um Unfälle zu vermeiden, bitten wir bei der Benutzung um Vorsicht, da das Produkt scharfe Kanten haben kann.

【Antes de la instalación】
 ・Se recomienda tener espacio suficiente para instalar este producto así como utilizar guantes para evitar lesiones durante la instalación.
【Precauciones durante la instalación】
 ・Mantenga este producto y los accesorios lejos de los niños.
 ・Para evitar lesiones, tenga cuidado ya que los bordes de los dispositivos instalados en su sistema pueden estar afilados.

【Перед установкой】
 ・Рекомендуется обеспечить достаточно свободного пространства для монтажа данного продукта. Монтаж желательно проводить в перчатках во избежание травм.
【Во время установки】
 ・Пожалуйста, храните продукт и комплектующие вдали от детей.
 ・Будьте осторожны, так как углы продукта могут иметь острые края.

【安裝前注意事項】
 ・在安裝本產品時，建議您先預留從機箱中卸除主機板所需的空間，並且準備手套。
【使用上的注意事項】
 ・請將本製品以及附屬零件保管在孩童無法取得的地方。
 ・安裝時請小心本製品以及電腦內部的尖銳處避免受傷。

【安裝前注意事項】
 ・在安裝本產品時，建議您先預留從機箱中卸除主機板所需的空間，並且準備手套。
【使用上的注意事項】
 ・請將本製品以及附屬零件保管在孩童無法取得的地方。
 ・安裝時請小心本製品以及電腦內部的尖銳處避免受傷。

パーツリスト / Item List / 零件清單 / 零件清單

1 無限5 ヒートシンク
MUGEN 5 Heatsink
無限5 散熱器本体
無限5 散熱器本體

2 Kaze Flex 120 PWM Fan

マウンティングバー
Mounting Bar
圧力杆 壓力桿

(本体装着済)
(Mounting Bar is already pre-installed on the Heatsink)
(圧力杆已预先安装于散热器) (壓力桿已预先安装于散热器)

3 LGA775用ゴムスペーサー
Rubber Spacer for Socket 775
LGA 775専用方形胶垫
LGA 775專用方形膠墊

4 マウンティングプレート(intel)
Mounting Plate (intel)
固定板(intel)
固定板(intel)

5 スタッドナット A
Stud Nuts A
固定螺母A
固定螺母A

6 ネジ(小)
Screws (Small)
螺丝(小)
螺絲(小)

7 バックプレート
Back Plate
背板
背板

8 スタッドナット B
Stud Nuts B
固定螺母B
固定螺母B

9 ネジ(大)
Screws (Large)
螺丝(大)
螺絲(大)

10 マウンティングプレート(AMD)
Mounting Plate (AMD)
固定板(AMD)
固定板(AMD)

11 スペーサー
Plastic Spacers
塑胶套筒
塑膠套筒

12 ファンクリップ
Fan Clips
风扇挂扣
風扇掛扣

13 グリス
Thermal Grease
导热硅脂
導熱膏

14 ドライバー
Screwdriver
螺丝刀
螺絲起子

取り付け前にはがしてください / Peel Off Before Installation
Décoller Avant l'installation / 請于安裝前撕除 / 請於安裝前撕除

ファンの取り付け方 / Fan Installation Guide
Guide d'Installation du Ventilateur / 風扇安裝方式 / 風扇安裝方式

Kaze Flex 120 PWM Fan

300(±200rpm)~
1200 rpm ±10%

4.0~24.9 dBA

16.6~51.17 CFM

PC起動時に注意 / BIOS Configuration
启动电脑时请注意 / 啟動電腦時請注意

PC起動時にUEFI(BIOS)より「CPU FAN ERROR」が表示してしまう場合は、UEFI(BIOS)の回転数警告の設定をしてください。*マザーボードにより設定方法が異なりますので、マザーボードのマニュアルをご参照ください。

In case the "CPU FAN ERROR" message is displayed by the UEFI (BIOS), please adjust the UEFI fan speed settings ("CPU Fan Speed Low Limit" - Option). *Settings will vary according to your type of motherboard. Please consult your motherboard instructions.

Sollte eine "CPU FAN ERROR" Meldung vom UEFI (BIOS) angezeigt werden, passen Sie bitte die minimale Drehzahl in den Lüftereinstellungen ("CPU Fan Speed Low Limit" - Option) an. *Die Einstellungen können je nach Motherboard-Hersteller variieren. Für genauere Informationen konsultieren Sie bitte das Handbuch des Motherboards.

若在電腦啟動時UEFI(BIOS)顯示「CPU FAN ERROR」，請在UEFI(BIOS)中設定風扇轉速警告。*設定方式依主機板不同，請參閱主機板說明書。

若在電腦啟動時UEFI(BIOS)顯示「CPU FAN ERROR」，請在UEFI(BIOS)中設定風扇轉速警告。*設定方式依主機板不同，請參閱主機板說明書。

intel LGA 2011(V3) / 2066

1 **2** **3** **4** **5** **6** **13**

2011(V3) 2066

- CPUから大きくはみ出さない程度の量を均一に塗ります。
- Apply the thermal grease evenly.
- Appliquez la graisse thermique de façon égale.
- Verteilen Sie die Wärmeleitpaste gleichmäßig.
- Applique la grasa termal uniformemente.
- Распределите равномерно термопасту на поверхности процессора.
- 取適量塗抹于CPU上。●取適量塗抹於CPU上。

4 **1** **5** **6**

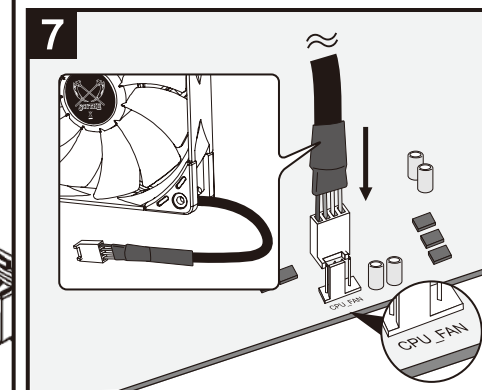
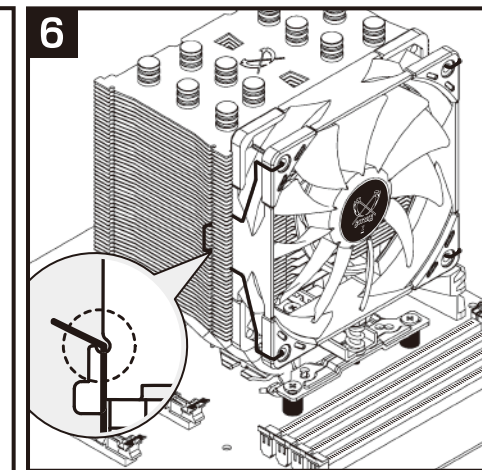
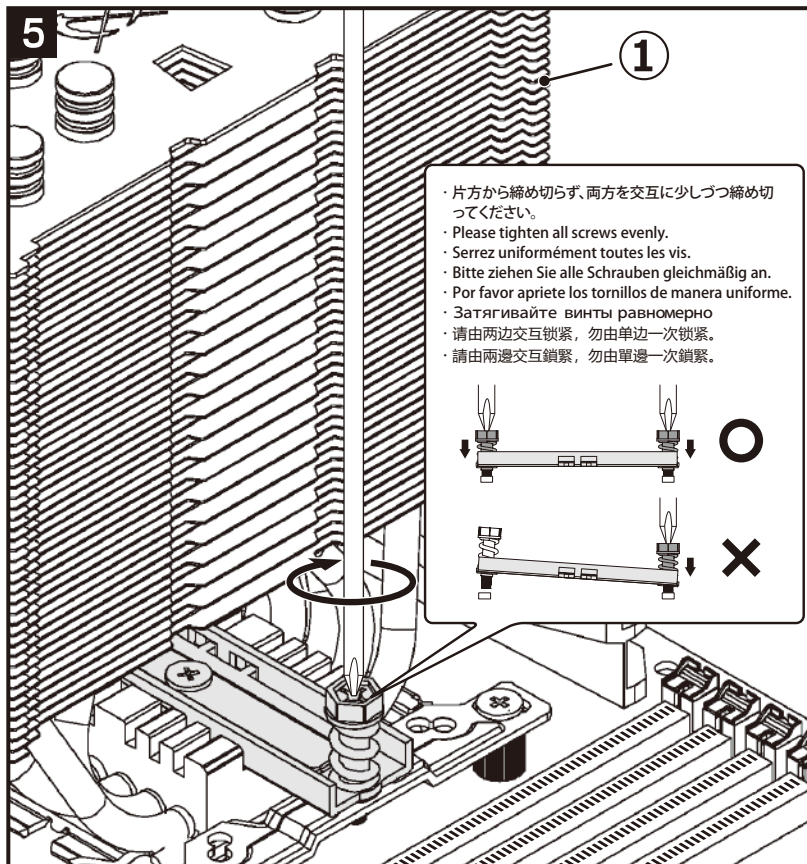
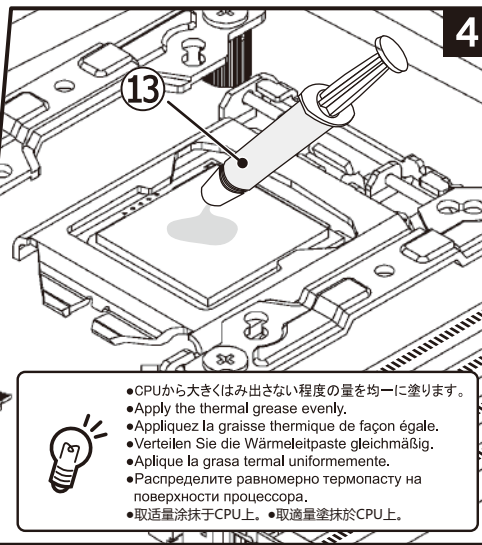
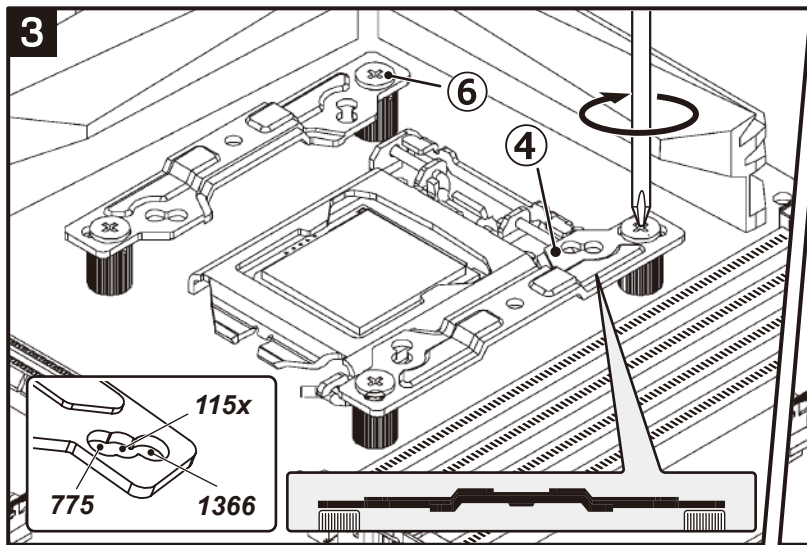
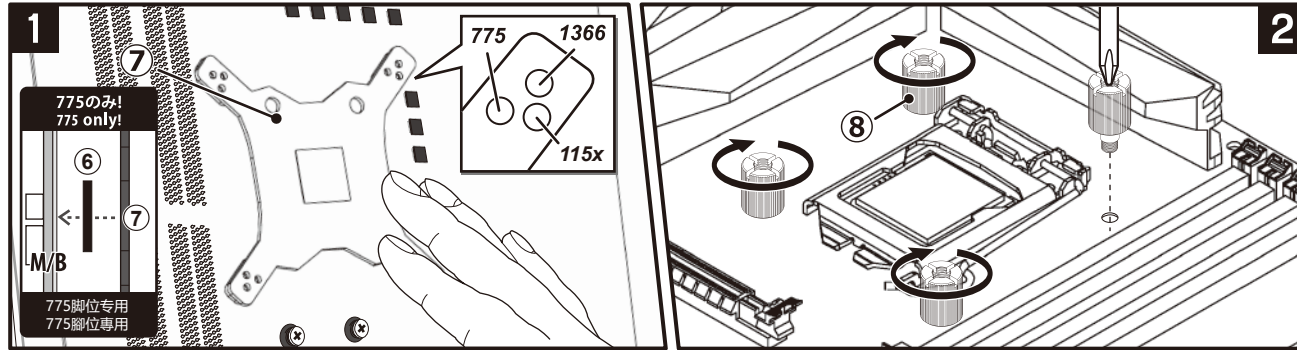
- ・片方から締め切らず、両方を交互に少しずつ締め切ってください。
- ・Please tighten all screws evenly.
- ・Serrez uniformément toutes les vis.
- ・Bitte ziehen Sie alle Schrauben gleichmäßig an.
- ・Por favor apriete los tornillos de manera uniforme.
- ・Затягивайте винты равномерно
- ・請由兩邊交互鎖緊，勿由單邊一次鎖緊。
- ・請由兩邊交互鎖緊，勿由單邊一次鎖緊。

6

CPU FAN

intel

LGA 775 / 115x / 1366



AMD

AM2 / AM2+ / AM3 / AM3+ / AM4 / FM1 / FM2 / FM2+

