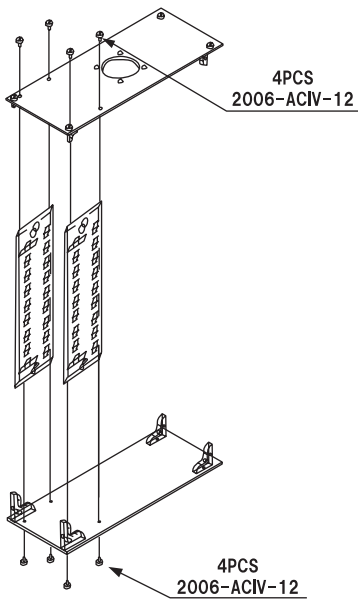
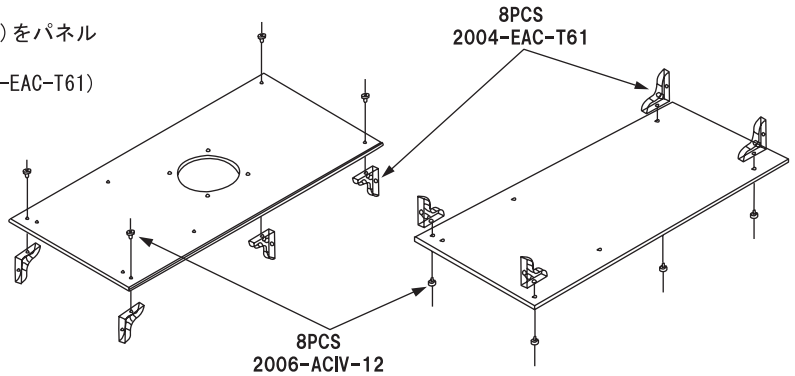


Assembly Diagram

1. 天板と底面板の作成

天板 (2006-ACIV-03) とコーナブロック (2004-EAC-T61) をパネルネジ (2006-ACIV-12) で固定します。
同様に底面板 (2006-ACIV-04) とコーナブロック (2004-EAC-T61) をパネルネジ (2006-ACIV-12) で固定します。

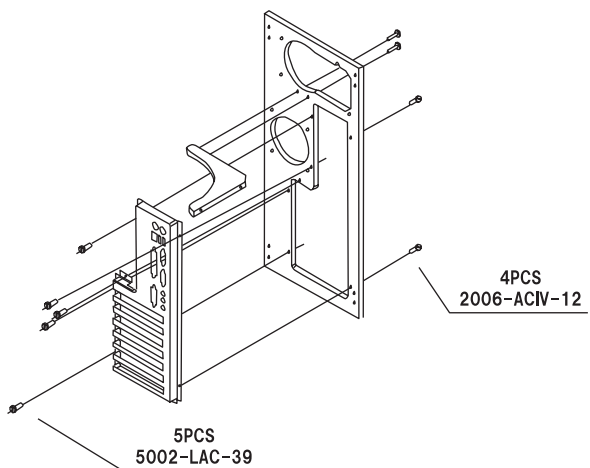


2. 本体の作成

天板 (2006-ACIV-03) と底面板 (2006-ACIV-04) にドライブプレート (2006-ACIV-07) をパネルネジ (2006-ACIV-12) で固定します。
(注) 取り付け向きは左の図を参照にして、取り付けて下さい。

3. バックパネルの作成

バックパネル (2006-ACIV-02) とアルミバックプレート (2006-ACIV-18) をバックプレート固定ネジ (5002-LAC-39) とパネルネジ (2006-ACIV-12) で固定します。
電源補助パネル (2004-EAC-T58) をパネルネジ (2006-ACIV-12) で固定します。
(注) 取り付け向きは右の図を参照にして、取り付けて下さい。

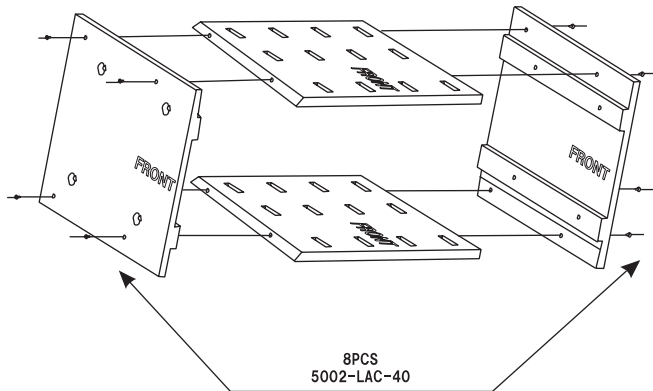
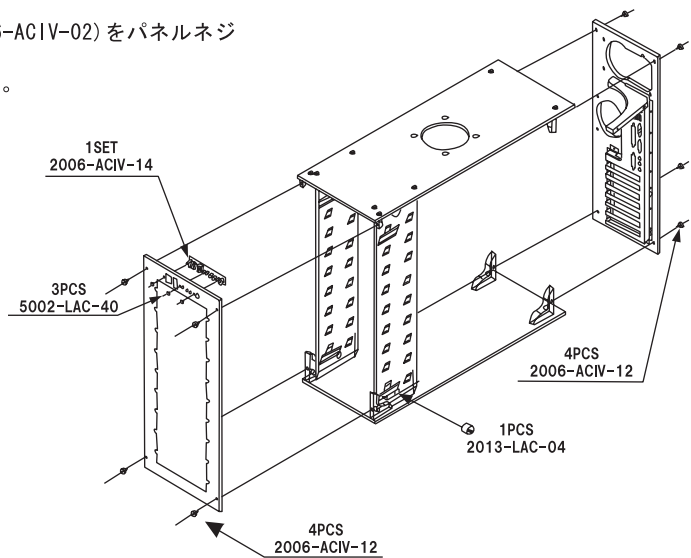


4.フロントパネルとバックパネルの取り付け

フロントパネル(2006-ACIV-01)にスイッチ&インターフェイス基盤(2006-ACIV-1)をマザーボード固定スペーサー&ハードディスクラック固定ネジ(5002-LAC-40)で固定します。

本体にフロントパネル(2006-ACIV-01)とバックパネル(2006-ACIV-02)をパネルネジ(2006-ACIV-12)で固定します。

スピーカー(2013-LAC-04)をドライブベイの穴に取り付けます。



4.1.ハードディスクラックの作成

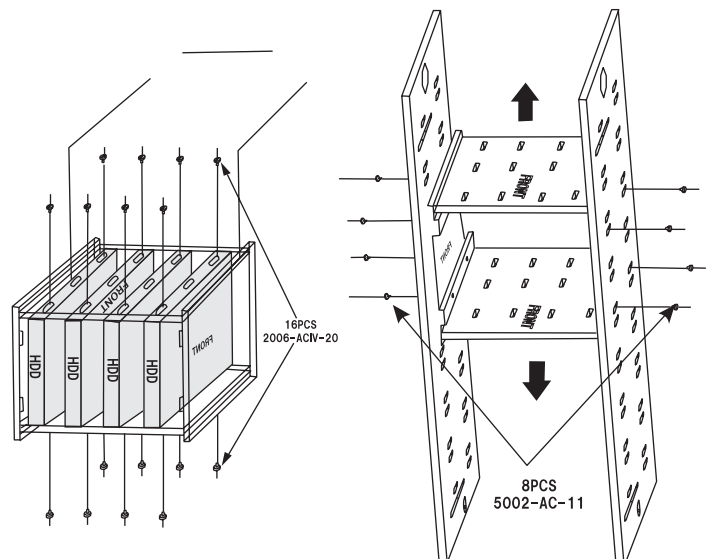
3.5"ハードディスクラック(上&下)(2006-ACIV-09)と3.5"ハードディスクラック(左&右)(2006-ACIV-08)をマザーボード固定スペーサー&ハードディスクラック固定ネジ(5002-LAC-40)で固定します。

取り付け向きは左の図を参照にして、取り付けて下さい。

4.1.ハードディスクラックの固定

ハードディスクの取り付け方法は右の図に参照して下さい。FRONTと印字されている側とは逆にハードディスクの端子部分が向くようにハードディスクネジ(2006-ACIV-20)でハードディスクを固定します。

ハードディスクを固定したハードディスクラックをドライブベイにドライブネジ(5002-AC-11)で任意の箇所にFRONTと印字されている方向をフロントパネルに向けて取り付けます。



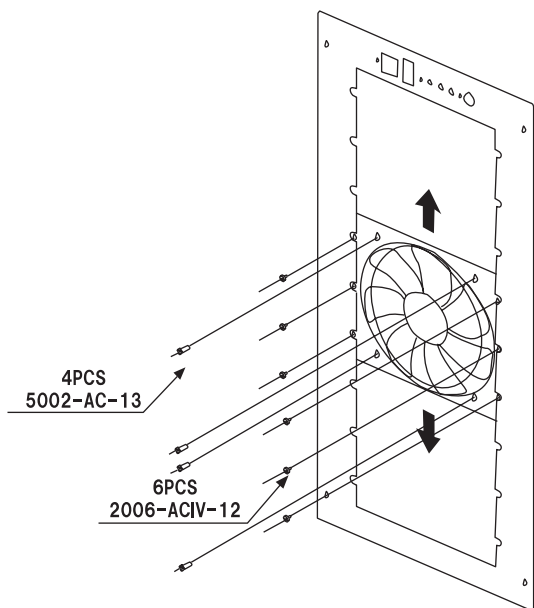
4.2.フロント120mmベゼルの取り付け

120mmファンベゼルをフロントパネルの任意の位置に3ベイを使用し搭載することが出来ます。

フロント120mmベゼル(2006-ACIV-21)にファンガイド(2006-ACIV-19)と付属のファンをファン固定ネジ(フロント&バックパネル)(5002-AC-13)で取り付けます。

ファンの向きは風がケース内に向くように取り付けて下さい。

120mmファンベゼルをケースに取り付けるにはパネルネジ(2006-ACIV-12)で固定します。

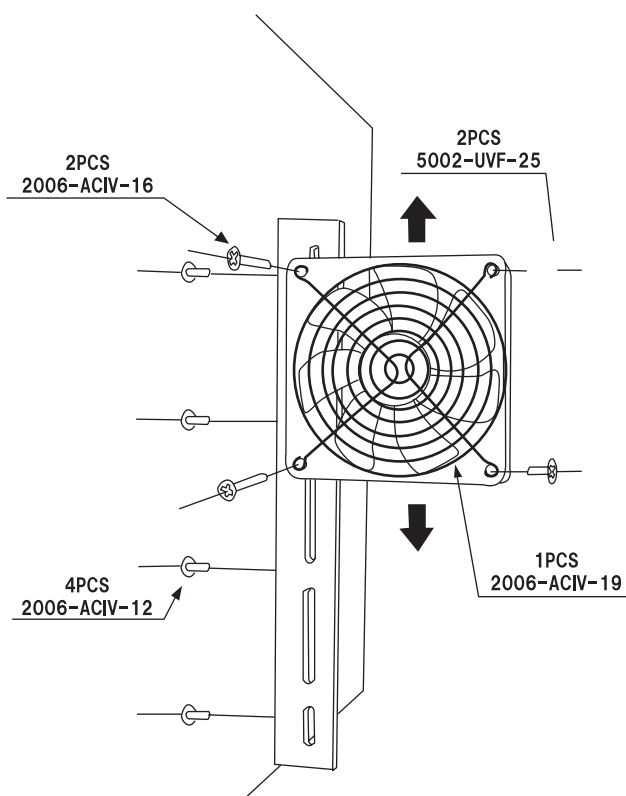
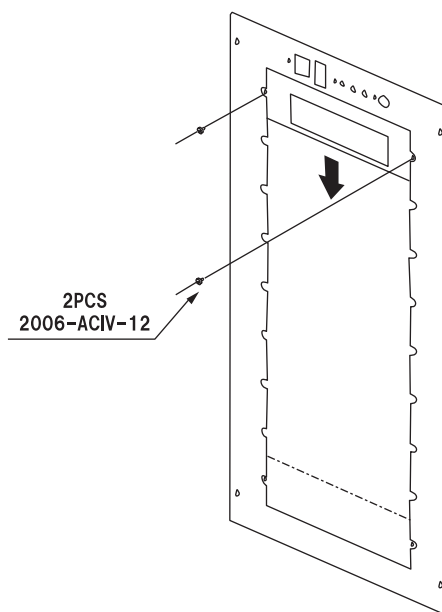


4.3.3.5"ドライブベゼルの取り付け

フロントパネルに3.5インチドライブ用のベゼルの搭載が可能です。

3.5"ドライブマウントアダプタ(2006-ACIV-17)で3.5"ドライブを5.25"ベイに固定して下さい。

取り付けしたドライブの前に3.5"ドライブベゼル(2006-ACIV-11)をパネルネジ(2006-ACIV-12)で固定して下さい。



4.4.コアファンシステムの取り付け

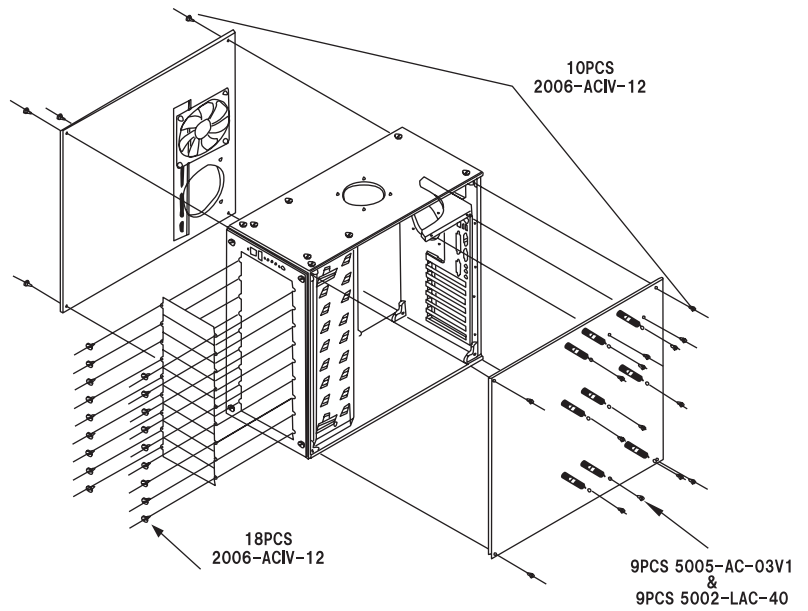
左サイドパネル(2006-ACIV-06)にコアファンブラケット(2006-ACIV-06)をパネル用ネジ(2006-ACIV-12)で固定します。

120mmファンにファンガード(2006-ACIV-19)をファンガード固定用ネジ(5002-UVF-25)で左の図のように片側だけ取り付けます。

左サイドパネルに取り付けたコアファンブラケット(2006-ACIV-06)にコアファンブラケット用ファン固定ネジ(2006-ACIV-16)で120mmファンを任意の位置に取り付けて下さい。

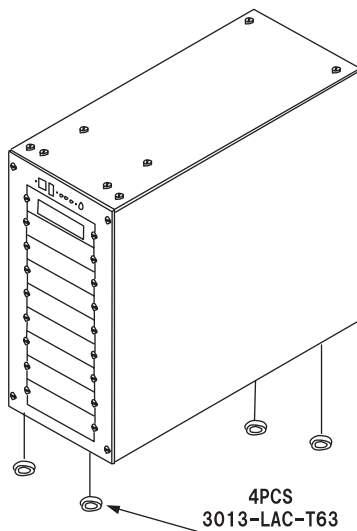
5.1 サイドパネルとフロントベゼルの取り付け

フロントパネルの5.25"ドライブベゼル(5002-AC-11)をパネルネジ(2006-ACIV-12)で固定します。
右サイドパネル(2006-ACIV-05)にマザーボード固定用スペーサー(5005-AC-03V1)をマザーボード固定用スペーサー&ハードディスクラック固定ネジ(5002-LAC-40)で固定します。
左サイドパネルと右サイドパネルをパネルネジ(2006-ACIV-12)で固定します。



※補足

マザーボードと本ケースを取り付けるにはマザーボード固定ネジ(5002-AC-17)で固定して下さい。
電源の取り付けは通常のネジではアクリルに厚さがある為取り付けが出来ません、付属の電源固定ネジ(2004-EAC-T58)を使用して固定して下さい。



6. ケース用の足取り付け

ケース用の足(3013-LAC-T63)をケース底面に貼り付け完成です。