

アクリルベンチ type1組立マニュアル

【はじめに】

この度は、本製品をご購入頂き誠にありがとうございます。
ご使用頂く前に必ず本説明書をお読み頂きますようお願い致します。
また、製品についての詳細情報、サポートに関する情報については弊社ホームページをご覧ください。

【本製品を取り付ける前に】

本製品の取り付けの際は、作業スペースの確保及び、別途作業手袋等をご用意いただくことをお勧めします。

【取り扱い上の注意】

- 本製品及び付属部品の保管につきましては、小さなお子様の手が届かないところに保管をお願いします。
- 取り付けの際には、本製品及びPC内部の突起によるケガにご注意ください。

【保証規約】

- 本製品の保証はお客様のご購入日より起算し一年間とし、株式会社サイズ(以下弊社)が、修理もしくは交換に限り対応させて頂きます。
- 本保証を受ける際、本製品及び本パッケージと、本製品のお買上明細もしくはご購入店発行の保証書をご購入店にお持ちください。
- 本保証は、弊社の意図した正常な状態での取り付け、及び使用における本製品の機械的トラブルに限られ、本製品を使用した結果生じたすべての直接的、間接的損害(ハードウェア、ソフトウェアの損傷及びダウンタイム等による逸失利益)に対しての保証は致しかねます。インストール作業中および輸送中の事故に対しても同様です。
- 特定機種でのみ発生する相性等の動作不良に関しては保証致しかねます。
- 弊社は、改良のため予告無く本製品の仕様を変更する場合があります。
- 万一、製品不良の際は交換させて頂きますが、それ以上の責任はご容赦ください。
- 本製品は製品加工工程上、多少の傷が目立つ製品がありますが、性能には影響はありません。
- 本製品をご使用頂く場合は、以上の条件全てに同意頂いたものと致します。

【アクリル製品について】

- 1.本製品のアクリル部品には、キズ防止のため”両面”に保護ビニールが貼られております。組立時にそれらの保護ビニールを剥がしてお使い下さい。
- 2.アクリル樹脂はその特性として優れた柔軟性・耐熱性・耐候性がありますが、一般のパソコン部品と同じように極端な温度変化のある場所や塵埃の多い場所でのご使用は避けて下さい。
- 3.本製品のアクリル部品をネジ止める際には力加減にご注意下さい。必要以上の締め付けはアクリル部品の割れ・反りなどの損傷を招く恐れがあります。

製品名: アクリルベンチ type1
対応マザーボード: ATX、マイクロATX、ミニITX
対応電源: ATX、マイクロATX
サイズ: 508x225x282mm
5インチベイ×1本
3.5インチベイ×2本
ケースタイプ: フルオープンATX

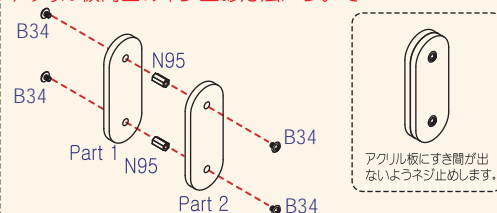
- パーツのテスト等に便利なフルオープンタイプ
- 十分な強度と高い透明度を両立する5mm厚のアクリル樹脂板を採用
- 拡張カード固定用フレームも備えた親切設計
- マザーボードはもちろん、5インチドライブ・3.5インチドライブもネジ止めによる確実な固定が可能
- CPUクーラー・VGAボードのサイズを選びません

マザーボード用スペーサーについて

下図を参考に固定して下さい(下側からのネジ止めも必要)。



アクリル板同士のネジ止め方法について

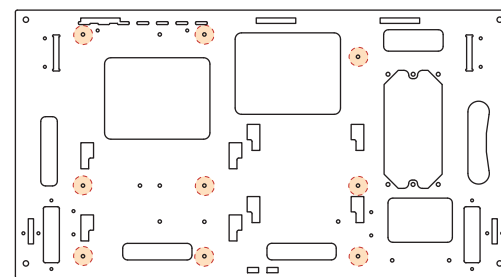


アクリル板同士を固定する方法です(上図はあくまで模式図となります。実際のアクリル板の形状は様々です)。

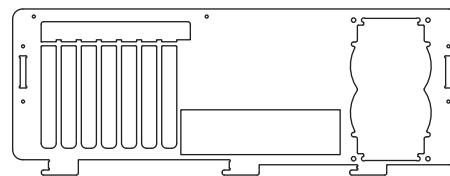
- 1.N95でアクリル板2枚を重ねて下さい。
- 2.N95の両側をB34ネジで止めて下さい。

アクリルベンチ type1

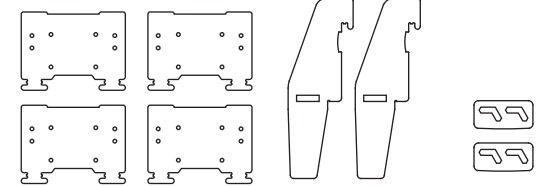
パーツリスト 組み立ての前に全ての部品が揃っているかご確認ください。



P1メインフレーム (●印はマザーボード用スペーサーの位置となります)。



P3背面フレーム



P2
ドライブ用固定板

G1
フレーム補強板

G2
ロック板



G3
固定板



G4
ガイド板



G5
拡張カード固定板



G6
支柱板



G7
固定具



G8
PCIガイド板



G9
スイッチ板



B358
長さ8mm



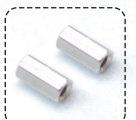
B38
長さ8mm



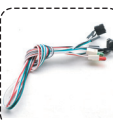
B34
長さ4mm



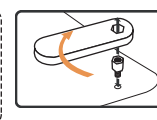
N12
長さ12mm



N95
長さ9.5mm



パワー/リセット
スイッチ
パワー/HDD
LED



N12用
レンチ

スイッチとLED

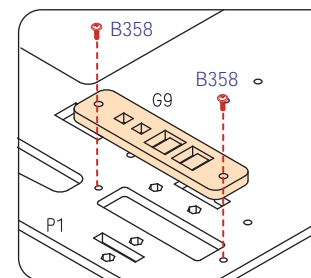


パワー
スイッチ

リセット
スイッチ

パワー
LED

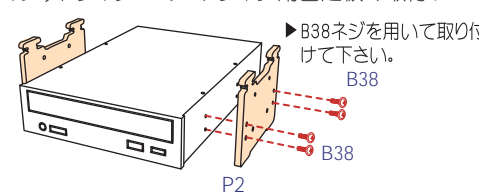
HDD
LED



スイッチとLEDはG9スイッチ板に固定した上で、P1メインフレームにB358ネジを用いて取り付けて下さい。

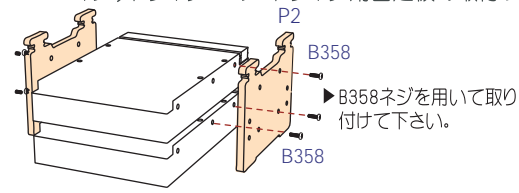
P1メインフレームの左右2ヶ所にG9スイッチ板は取付け可能です。

1. 5インチドライブへのP2ドライブ用固定板の取付け



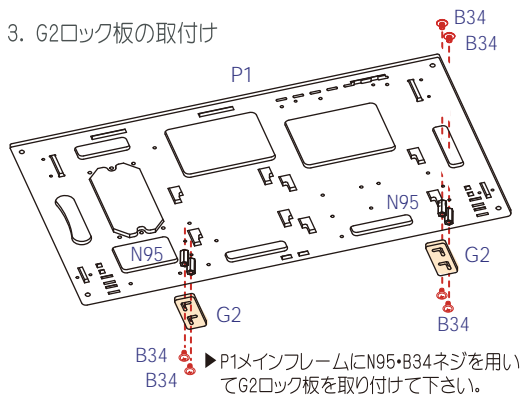
▶B38ネジを用いて取り付けて下さい。

2. 3.5インチドライブへのP2ドライブ用固定板の取付け



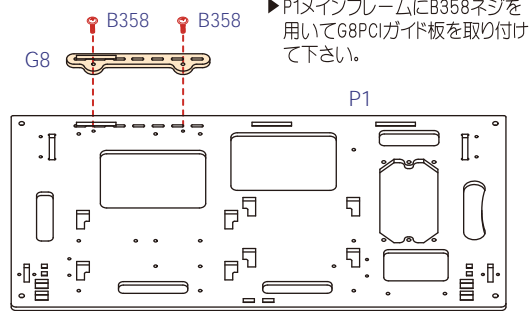
▶B358ネジを用いて取り付けて下さい。

3. G2ロック板の取付け



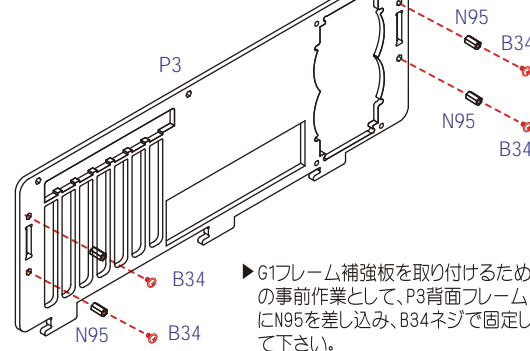
▶P1メインフレームにN95・B34ネジを用いてG2ロック板を取り付けて下さい。

5. G8PCIガイド板の取付け



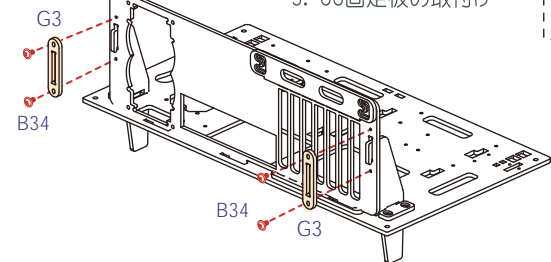
▶P1メインフレームにB358ネジを用いてG8PCIガイド板を取り付けて下さい。

7. G1フレーム補強板を取り付けるための事前作業



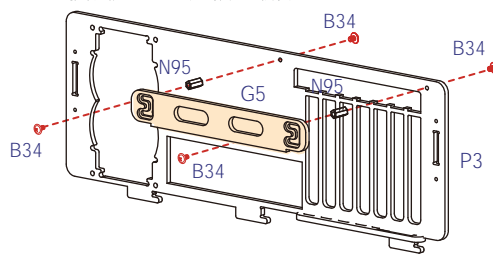
▶G1フレーム補強板を取り付けるための事前作業として、P3背面フレームにN95を差し込み、B34ネジで固定して下さい。

9. G3固定板の取付け



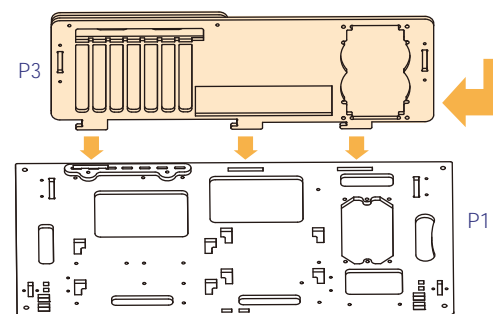
▶B34ネジを用いてG3固定板を取り付けて下さい。

4. G5拡張カード固定板の取付け



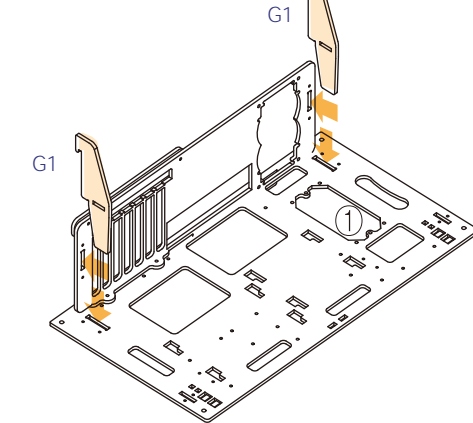
▶P3背面フレームにN95・B34ネジを用いてG5拡張カード固定板を取り付けて下さい。

6. P3背面フレームの取付け



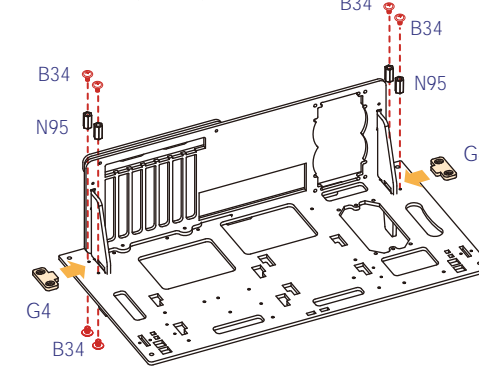
▶P1メインフレームにP3背面フレームを取り付けて下さい。

8. G1フレーム補強板の取付け



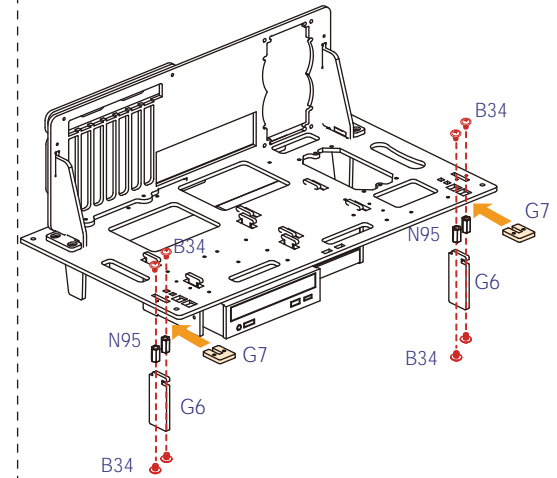
▶G1フレーム補強板を取り付けて下さい。

10. G4ガイド板の取付け



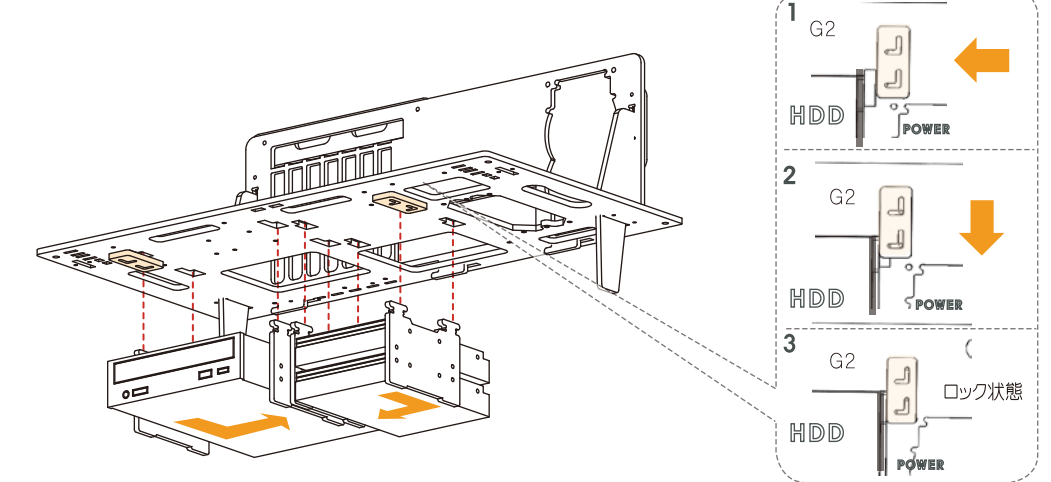
▶N95・B34ネジを用いてG4ガイド板を取り付けて下さい。

11. G6支柱板の取付け



▶P1メインフレームにG6支柱板を差し込み、G7固定具で挟み込んで下さい。次にN95・B34ネジを用いてG7固定具をネジ止めて下さい。

12. ドライブ類の取付け



▶ドライブ類をP1メインフレームに取り付けて下さい。上図・右図を参考にG2ロック板を用いて固定して下さい。

13. マザーボード用スタンドオフの取付け

▶お使いのマザーボードのネジ穴位置に合わせて、N12・B38ネジを用いてP1メインフレームにマザーボード用スタンドオフを作成して下さい。
マザーボードの固定はB34ネジをお使い下さい。