

# アクリルケースATX組立マニュアル

# アクリルケースATX

## 【はじめに】

この度は、本製品をご購入頂き誠にありがとうございます。  
ご使用頂く前に必ず本説明書をお読み頂きませうお願い致します。  
また、製品についての詳細情報、サポートに関する情報については弊社ホームページをご覧ください。

## 【本製品を取り付ける前に】

本製品の取り付けの際は、作業スペースの確保及び、別途作業手袋等をご用意いただくことをお勧めします。

## 【取り扱い上の注意】

- 本製品及び付属部品の保管につきましては、小さなお子様の手の届かないところに保管をお願いします。
- 取り付けの際には、本製品及びPC内部の突起によるケガにご注意ください。

## 【保証規約】

- 本製品の保証はお客様のご購入日より起算し一年間とし、株式会社サイズ(以下弊社)が、修理もしくは交換に限り対応させて頂きます。
- 本保証を受ける際、本製品及び本パッケージと、本製品のお買上明細もしくはご購入店発行の保証書をご購入店にお持ちください。
- 本保証は、弊社の意図した正常な状態での取り付け、及び使用における本製品の機械的トラブルに限られ、本製品を使用した結果生じたすべての直接的、間接的損害(ハードウェア、ソフトウェアの損傷及びダウンタイム等による逸失利益)に対しての保証は致しかねます。インストール作業中および輸送中の事故に対しても同様です。
- 特定機種でのみ発生する相性等の動作不良に関しては保証致しかねます。
- 弊社は、改良のため予告無く本製品の仕様を変更する場合があります。
- 万一、製品不良の際は交換させて頂きますが、それ以上の責任はご容赦ください。
- 本製品は製品加工工程上、多少の傷が目立つ製品がありますが、性能には影響はありません。
- 本製品をご使用頂く場合は、以上の条件全てに同意頂いたものと致します。

## 【アクリル製品について】

- 1.本製品のアクリル部品には、キズ防止のため「両面」に保護ビニールが貼られております。組立時にそれらの保護ビニールを剥がしてお使い下さい。
- 2.アクリル樹脂はその特性として優れた柔軟性・耐熱性・耐候性がありますが、一般のパソコン部品と同じように極端な温度変化のある場所や塵埃の多い場所でのご使用は避けて下さい。
- 3.本製品のアクリル部をネジ止めする際には力加減にご注意下さい。必要以上の締め付けはアクリル部品の割れ・反りなどの損傷を招く恐れがあります。

製品名: アクリルケースATX

対応マザーボード: ATX、マイATX、ミニITX

対応電源: ATX

サイズ: 幅210×奥行450×高さ450mm

5インチベイ×最大4本

3.5インチベイ×最大4本+2本

2.5インチベイ×最大4本+4本

■電源ボトムレイアウト仕様のATXミドルタワーケース

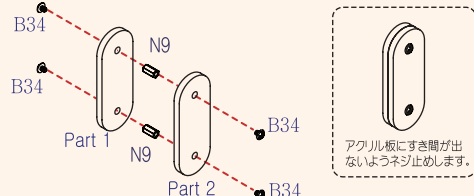
■十分な強度と高い透明度を両立する4mm厚のアクリル樹脂板を採用

■フロント・リア・トップ・サイドに12cmファン各1個を搭載可能

■USB2.0コネクタ2個、オーディオin/out各1個搭載

■2.5インチSSD/HDD専用ベイ採用

### アクリル板同士のネジ止め方法について

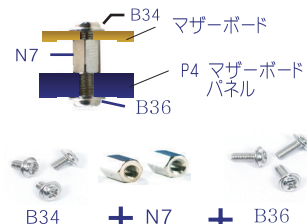


アクリル板同士を固定する方法です(上図はあくまで模式図となります。実際のアクリル板の形状は様々です)。

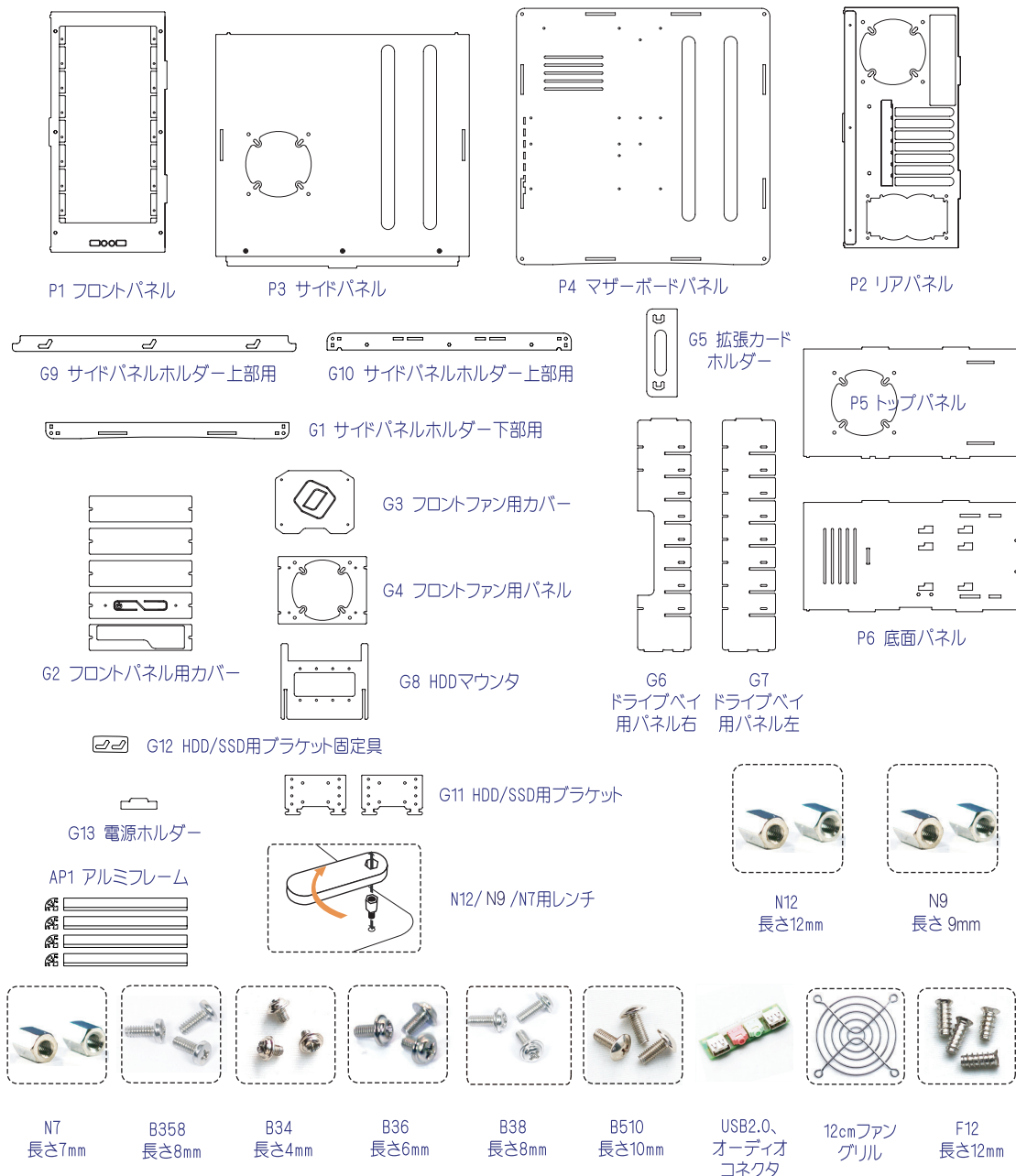
1. N9でアクリル板2枚を重ねて下さい。
2. N9の両側をB34ネジで止めて下さい。

### マザーボード用スペーサーについて

下図を参考に固定して下さい(下側からのネジ止めも必要)。

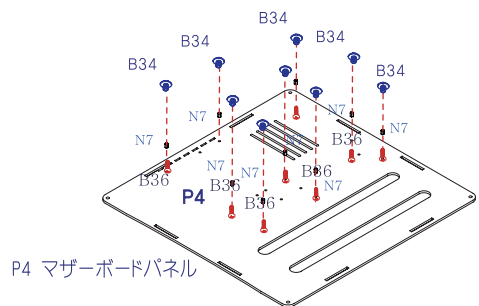


## パーツリスト 組み立ての前に全ての部品が揃っているかご確認下さい。



1.マザーボードパネルの組立て

▶下図を参考にお使いのマザーボードのネジ穴位置をお確かめの上、N7スペーサー、B34/B36ネジをP4 マザーボードパネルに取り付けて下さい。

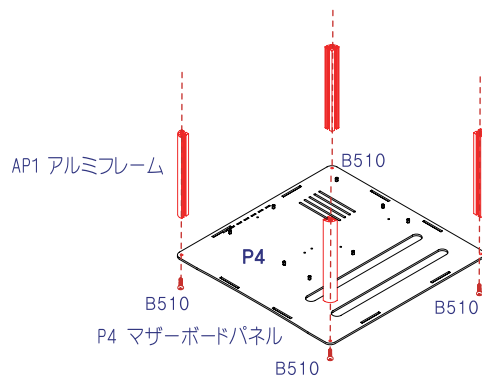


P4 マザーボードパネル

※前ページの「マザーボード用スペーサーについて」を参照して下さい。

2.マザーボードパネルの組立て2

▶下図を参考にP4 マザーボードパネルにB510ネジを用いてAP1 アルミフレームを取り付けて下さい。



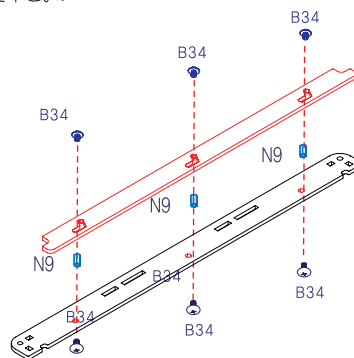
AP1 アルミフレーム

P4 マザーボードパネル

B510

3.サイドパネルホルダー上部用の組立て

▶下図を参考にN9 ナット、B34ネジを用いてG9 サイドパネルホルダー上部用とG10 サイドパネルホルダー上部用を組み立てて下さい。



B34

B34

N9

N9

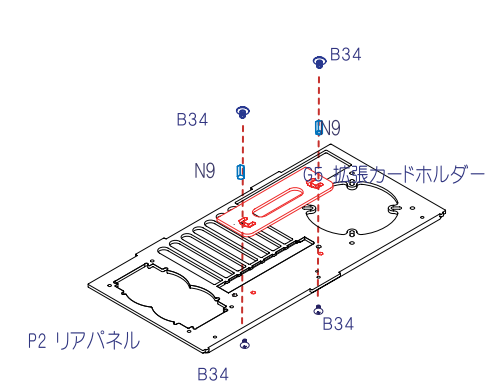
B34

B34

B34

4.リアパネル組立て

▶下P2 リアパネルにB34ネジを用いてG5 拡張カードホルダーを取り付けて下さい。



B34

B34

N9

N9

B34

B34

B34

B34

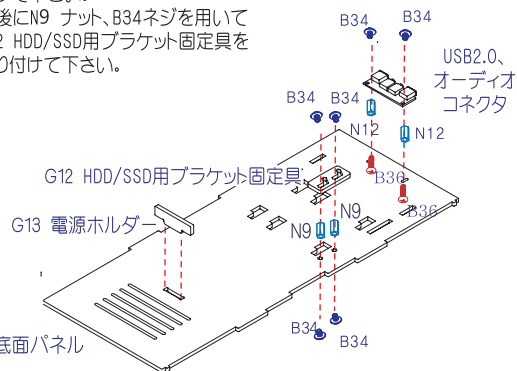
P2 リアパネル

B34

G5 拡張カードホルダー

5.底面パネルの組立て

▶下図を参考にP6 底面パネルにG13 電源ホルダーを挿し込んで下さい。次にN12ナット、B34/B36ネジを用いてUSB2.0、オーディオコネクタを取り付けて下さい。最後にN9 ナット、B34ネジを用いてG12 HDD/SSD用ブラケット固定具を取り付けて下さい。

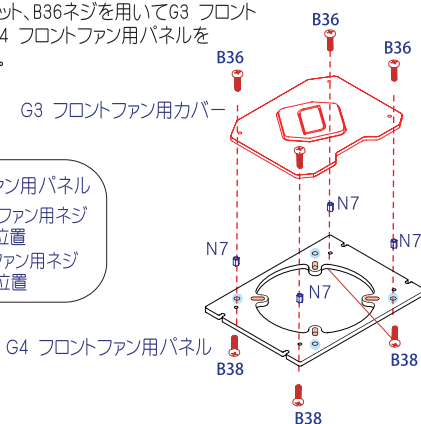


P6 底面パネル

6.フロントファン用パネルの組立て

▶下図を参考にN7ナット、B36ネジを用いてG3 フロントファン用カバーとG4 フロントファン用パネルを組み立てて下さい。

- G4 フロントファン用パネル
- 80/92mm角ファン用ネジ穴位置
- 120mm角ファン用ネジ穴位置



G3 フロントファン用カバー

G4 フロントファン用パネル

B36

B36

N7

N7

N7

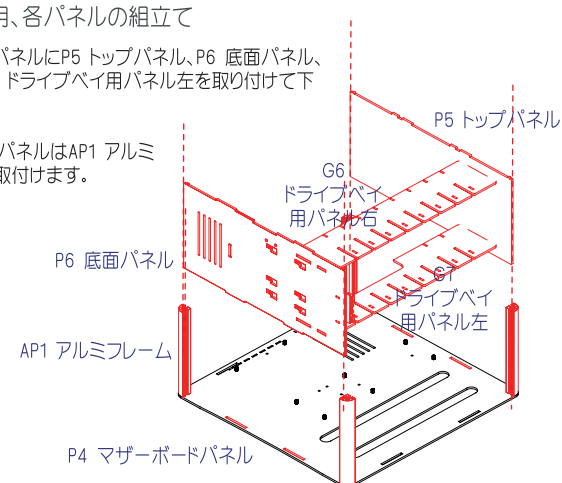
B38

B38

7.トップ/底面/ドライブベイ用、各パネルの組立て

▶下図を参考にP4 マザーボードパネルにP5 トップパネル、P6 底面パネル、G6 ドライブベイ用パネル右、G7 ドライブベイ用パネル左を取り付けて下さい。

P5 トップパネルおよびP6 底面パネルはAP1 アルミフレームの溝に差し込む要領で取付けます。



P5 トップパネル

G6 ドライブベイ用パネル右

P6 底面パネル

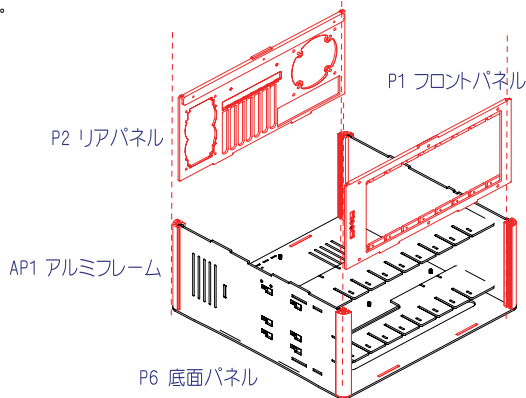
AP1 アルミフレーム

P4 マザーボードパネル

G7 ドライブベイ用パネル左

8.フロント/リア、各パネルの組立て

▶下図を参考にP1 フロントパネル、P2 リアパネルをAP1 アルミフレームに差し込む要領で取り付けて下さい。



P6 底面パネル

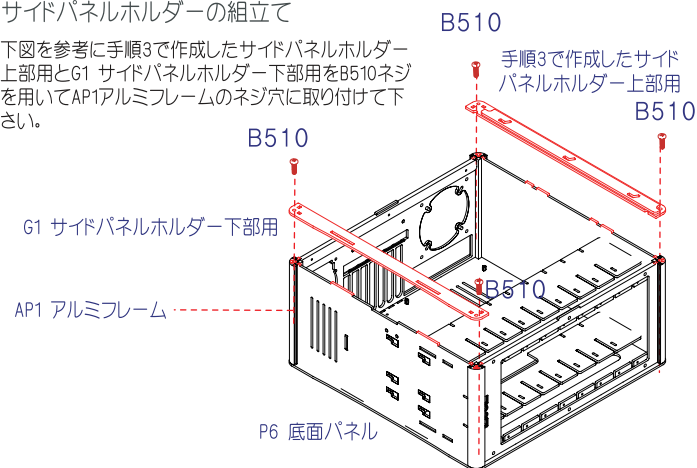
AP1 アルミフレーム

P2 リアパネル

P1 フロントパネル

9.サイドパネルホルダーの組立て

▶下図を参考に手順3で作成したサイドパネルホルダー上部用とG1 サイドパネルホルダー下部用をB510ネジを用いてAP1アルミフレームのネジ穴に取り付けて下さい。



G1 サイドパネルホルダー下部用

AP1 アルミフレーム

P6 底面パネル

B510

手順3で作成したサイドパネルホルダー上部用

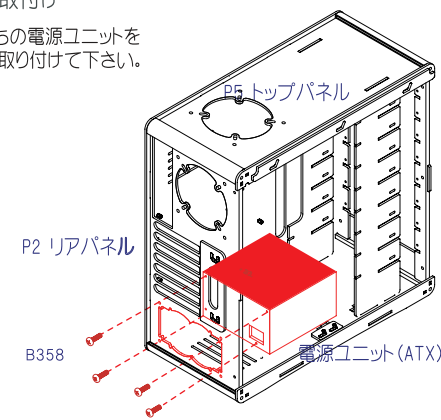
B510

B510

B510

10.電源ユニットの取付け

▶下図を参考にお持ちの電源ユニットをB358ネジを用いて取り付けて下さい。



P2 リアパネル

B358

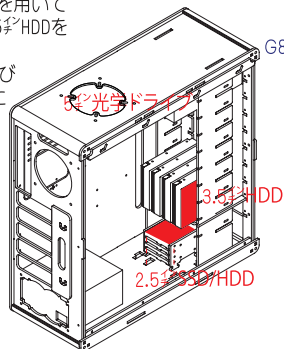
P5 トップパネル

電源ユニット(ATX)

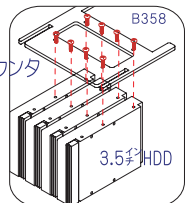
### 11.各種ドライブの取付け

▶各種ドライブの取付け方法は以下になります。

- その1: G8 HDDマウンタを用いて3.5インチHDDを取り付ける。
- その2: G11 HDD/SSD用ブラケットを用いて2.5インチSSD/HDDもしくは3.5インチHDDを取り付ける。
- その3: 5インチ光学ドライブをG6およびG7ドライブベイ用パネルに取り付ける。

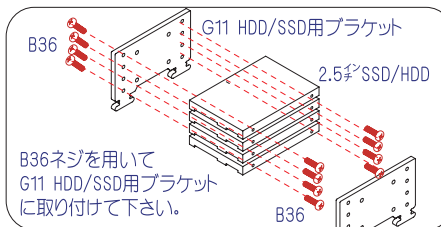


その1 3.5インチHDD



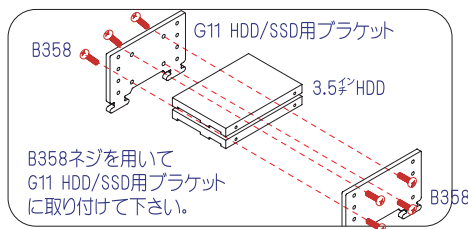
B358ネジを用いてG8 HDDマウンタに取り付けて下さい。

その2 2.5インチSSD/HDD



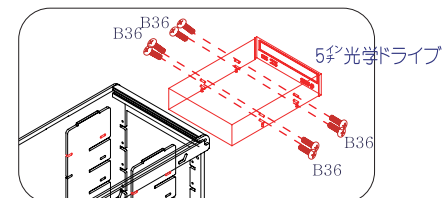
B36ネジを用いてG11 HDD/SSD用ブラケットに取り付けて下さい。

その2 3.5インチHDD



B358ネジを用いてG11 HDD/SSD用ブラケットに取り付けて下さい。

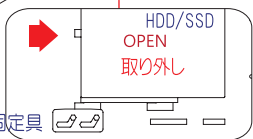
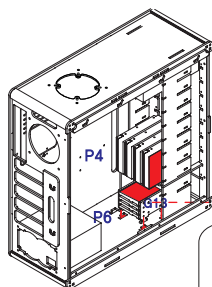
その3 5インチ光学ドライブ



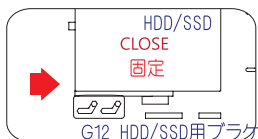
B36ネジを用いてG6およびG7ドライブベイ用パネルに取り付けて下さい。

### 12. G11 HDD/SSD用ブラケットの取付け

▶各下図を参考に手順11でHDD/SSDを組み込んだG11 HDD/SSD用ブラケットをケース内の所定の位置に取り付けて下さい。G12 HDD/SSD用ブラケット固定具をスライドさせて取付け・取り外しを行います。



G12 HDD/SSD用ブラケット固定具

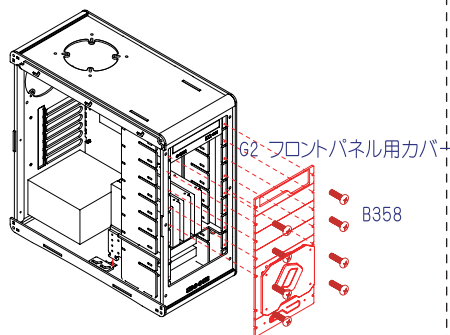
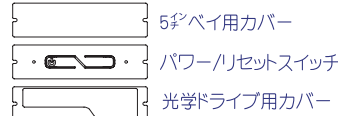


G12 HDD/SSD用ブラケット固定具

: G12 HDD/SSD用ブラケット固定具  
※手順5でP6 底面パネルに取付済み

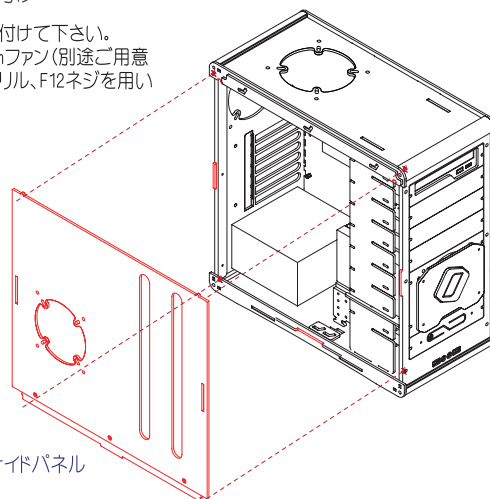
### 13. フロントパネル用カバーの取付け

▶G2 フロントパネル用カバーおよび手順6で作成したフロントファン用パネルをB358ネジを用いて取り付けて下さい。



### 14. サイドパネルの取付け

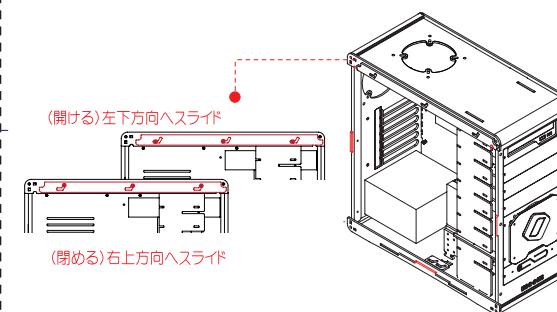
▶P3 サイドパネルを取り付けて下さい。また、必要に応じて12cmファン(別途ご用意下さい)を12cmファングリル、F12ネジを用いて取り付けて下さい。



P3 サイドパネル

### 15. サイドパネルの開閉方法

▶下図を参考に手順9で取り付けたサイドパネルホルダー上部用をスライドさせる事でサイドパネルの開閉が可能となります。



### 16. 完成図

