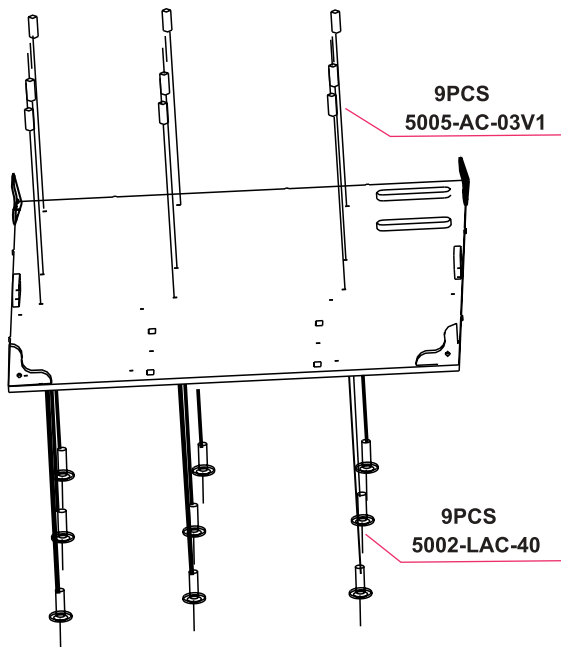
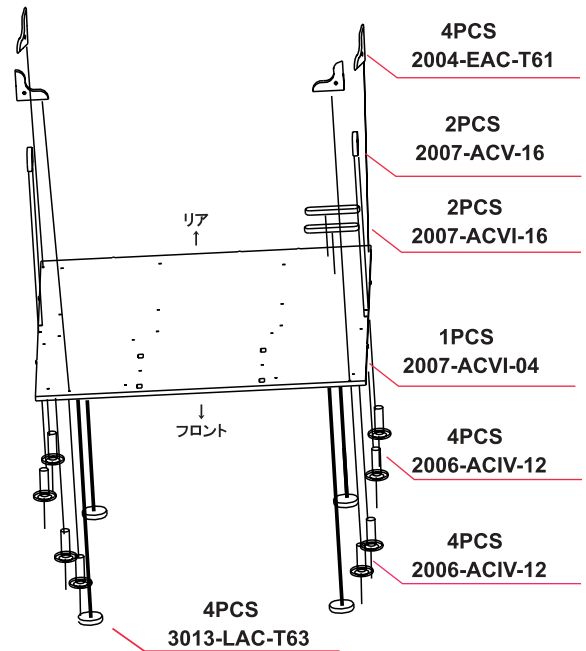


【組み立てる前に】

組み立て中のキズや汚れの防止の為に、付属されております綿手袋(7017-AC-01)を着けて行ってください。

①底面板の作成

電源補助板(2007-ACVI-16)とCASE FEET(3013-LAC-T61)を底面板(2007-ACVI-04)のガイドに沿って取り付けます。
コーナーブロック(2004-EAC-T61)とサイドパネル補強ブロック(2007-ACV-16)パネル固定ネジ(2006-ACVI-12)を固定します。
※注意)底面板の上下に注意し取り付けを行ってください。



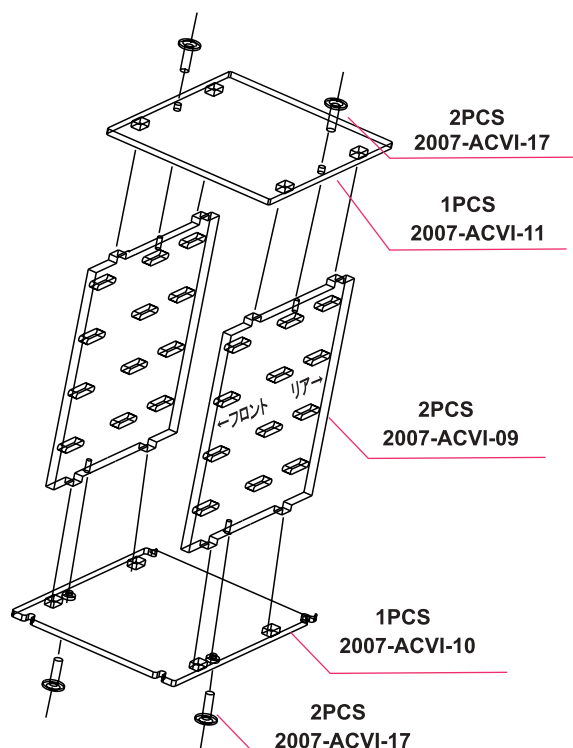
▶ ②マザーボードスペーサーの取り付け

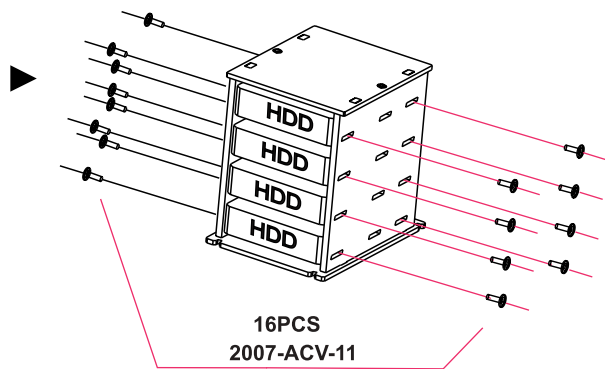
マザーボードスペーサー(5005-AC-03V1)を固定ネジ1(5002-LAC-40)で取り付けます。

▶ ③HDDマウンタの作成

HDDマウンタ天板(2007-ACVI-11)とHDDマウンタ側面板(2007-ACVI-09)2枚を固定ネジ2(2007-ACVI-17)を使用し固定します。

HDDマウンタ底面板(2007-ACVI-10)を固定ネジ2(2007-ACVI-17)で固定します。
固定の際にフロントとリアの向きに注意して取り付けてください。



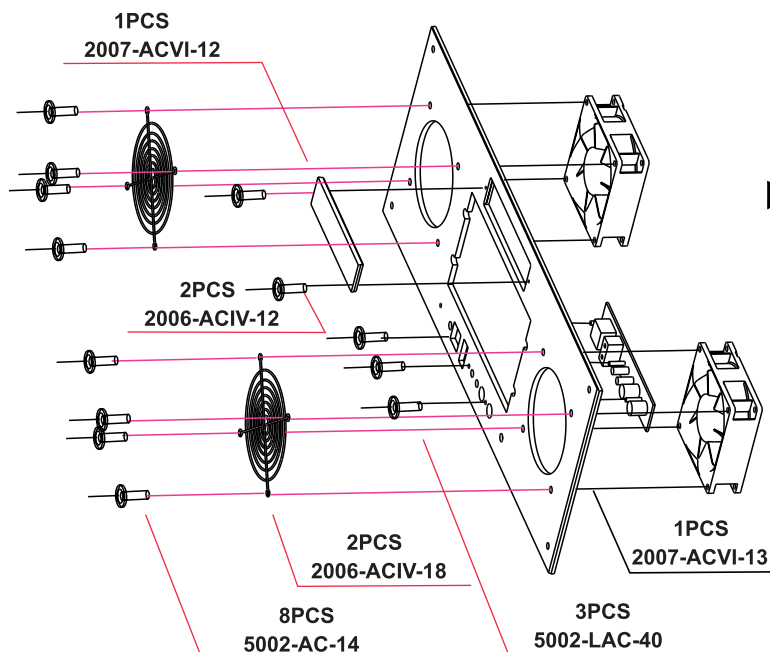
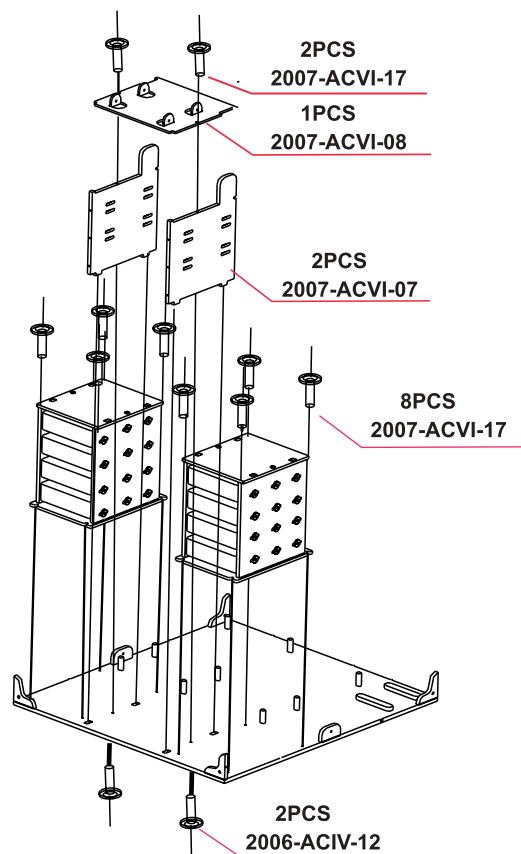


▶ ④HDDの取り付け方

HDDを左の図のようにHDD固定用ネジ(2007-ACV-11)を使用し固定します。固定の際にフロントとリアの向きに注意して取り付けてください。

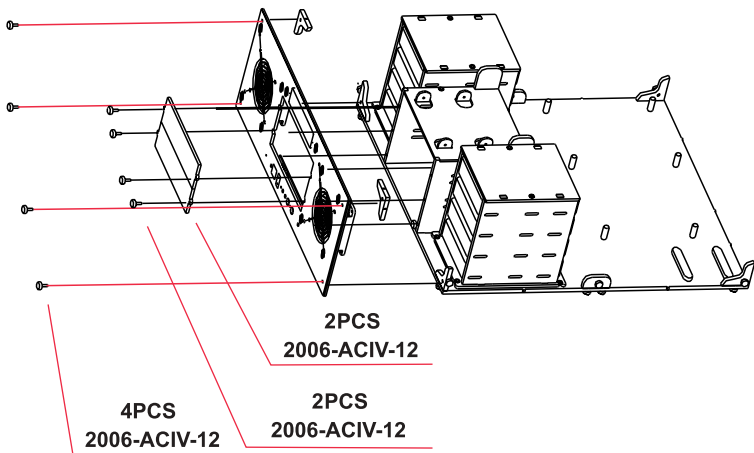
▶ ⑤各ドライブマウンタの取り付け

5.25"ベイマウンタ(2007-ACVI-07)と3.5"ベイマウンタ(2007-ACVI-08)を固定ネジ2(2007-ACVI-17)で固定し、ドライブベイを作成します。ドライブベイに光学ドライブ/FDD等を固定ネジ2(5002-AC-11)で固定し、①/②で作成した底面板にパネル固定用ネジ(2006-ACVI-12)で固定します。③/④で作成したHDDマウンタを①/②で作成した底面板をパネル固定ネジ(2006-ACIV-12)で固定します。



▶ ⑥フロントパネルの作成

フロントパネル(2007-ACVI-01)にファンガード(2007-ACVI-18)とファンをファン固定用ネジ(5002-AC-14)で取り付けます。固定の際にファンの風の向きをリアに向けて取り付けてください。フロントパネル(2007-ACVI-01)にI/Oスイッチ(2007-ACVI-13)を固定ネジ1(5002-LAC-40)で取り付けます。※FDDを取り付けない場合は、3.5"ベイベゼル(2007-ACVI-12)をパネル固定用ネジ(2006-ACVI-12)で固定します。

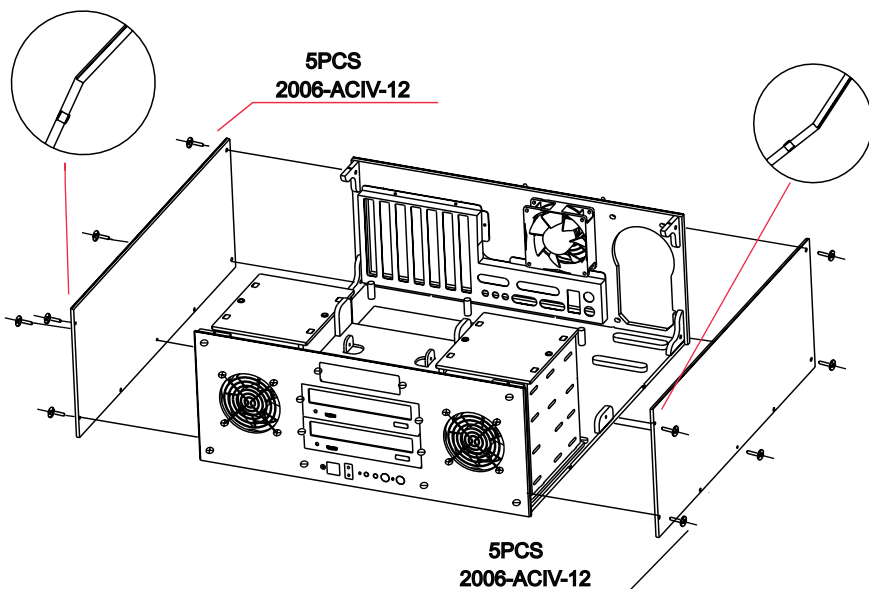
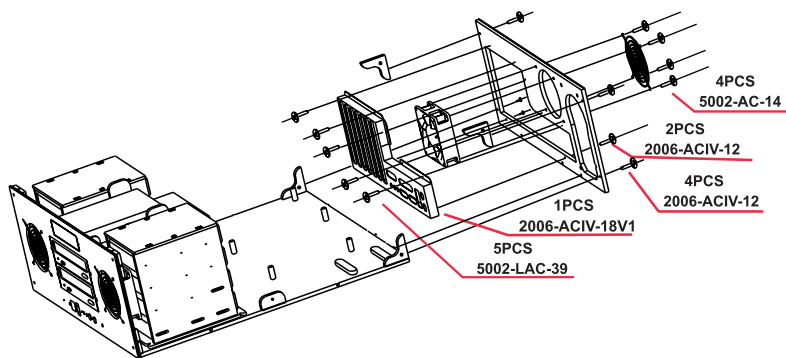


▶ ⑦フロントパネルの取り付け

⑥で作成したフロントパネルと⑤までに作成した底面板をパネル固定用ネジ(2006-ACVI-12)で固定します。
 フロントパネルに天板固定用のコーナブロック(2004-EAC-T61)をパネル固定用ネジ(2006-ACIV-12)を固定します。
 ※光学ドライブを取り付けていない場合は、5.25"ベイベゼル(3013-LAC-T55)をパネル固定用ネジ(2006-ACIV-12)で固定します。

▶ ⑧バックパネルの作成/取り付け

バックパネル(2007-ACIV-02)にアルミバックプレート(2006-ACIV-18V1)をバックプレート固定用ネジ(5002-LAC-39)で取り付けます。
 ファンとファンガード(2006-ACIV-18)とファン固定用ネジ(5002-AC-14)で取り付けます。
 固定の際にファンの風の向きをリアに向けて取り付けてください。
 天板固定用にコーナブロック(2004-EAC-T61)をパネル固定用ネジ(2006-ACVI-12)で取り付けます。
 作成したバックパネルと底面板をパネル固定用ネジ(2006-ACVI-12)で取り付けます。

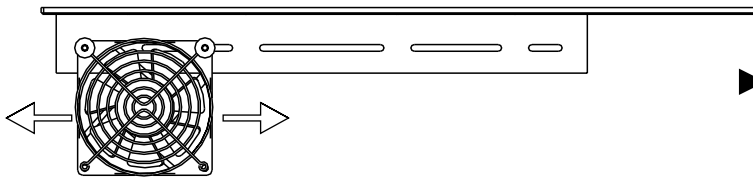
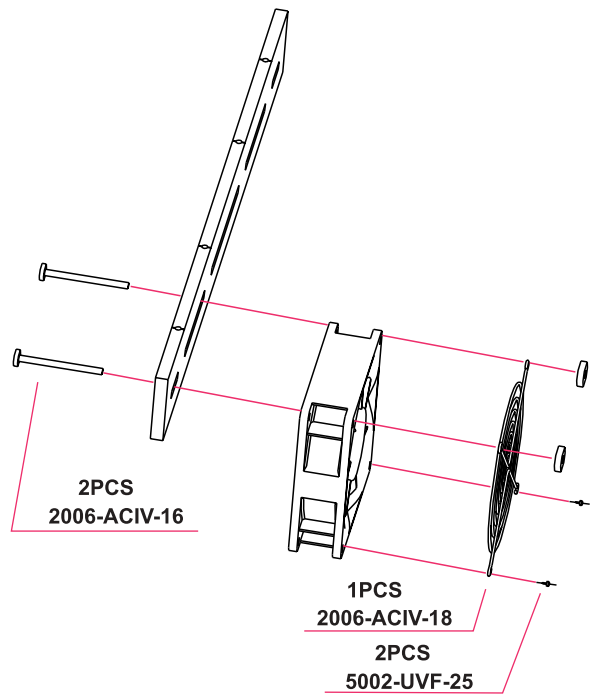


▶ ⑨サイドパネルの取り付け

⑧までに作成したケースにサイドパネルを取り付けます。
 左サイドパネル(2007-ACVI-05)と右サイドパネル(2007-ACVI-06)をパネル固定用ネジ(2006-ACIV-12)で取り付けます。

▶ ⑩コアファンシステムの作成

コアファンシステム(2006-ACIV-10)にファンとファンガード(2006-ACVI-18)をコアファンシステム用ファン固定ネジ(2006-ACVI-16)で固定します。

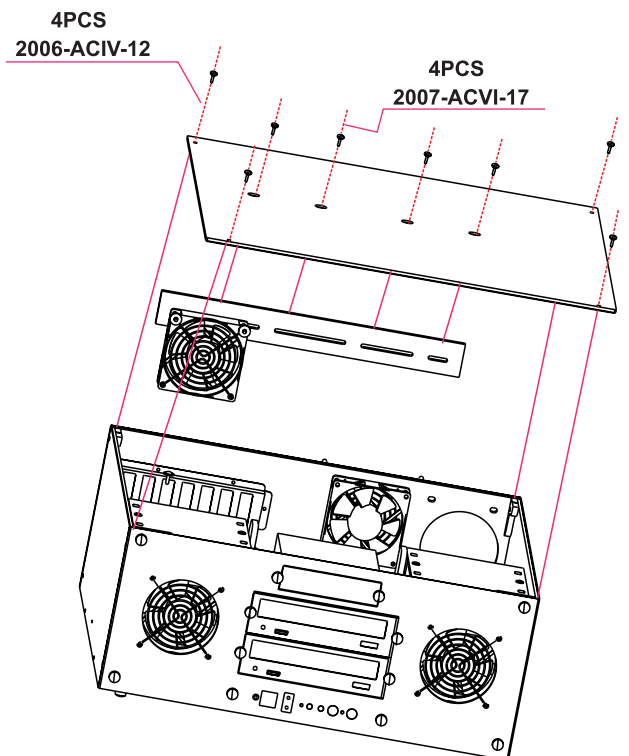


▶ ⑪コアファンシステムのファン

ファンはネジを緩め、使いやすい位置に移動してください。

▶ ⑫完成

電源を電源固定用ネジ(5002-AC-12)で取り付け、マザーボードをマザーボード固定用ネジ(5002-AC-17)で取り付けてください。
I/Oスイッチとビープスピーカー(2007-ACVI-15)を配線をマザーボードの説明書を参照に取り付けてください。
天板(2007-ACVI-03)に⑩で作成したコアファンシステムを固定ネジ2(2007-ACVI-17)で取り付けした後、パネル固定用ネジ(2006-ACVI-12)で固定し完成です。



【はじめに】

この度は、本製品をご購入頂き誠にありがとうございます。
ご使用頂く前に必ず本説明書をお読み頂きますようお願い致します。
また、製品についての詳細情報、サポートに関する情報については弊社ホームページをご覧ください。

【保証規約】

- 本製品の保証はお客様のご購入日より起算し一年間とし、株式会社サイズ(以下弊社)の対応は本製品の修理もしくは交換に限ります。
- 本保証を受ける際、本製品及び本パッケージと、本製品のお買上明細もしくはご購入店発行の保証書をご購入店にお持ちください。
- 本保証は、弊社の意図した正常な状態での取付け、及び使用における本製品の機械的トラブルに限られ、本製品を使用した結果生じたすべての直接的、間接的損害(ハードウェア、ソフトウェアの損傷及びダウンタイム等による逸失利益)に対しての保証は致しかねます。インストール作業中および輸送中の事故に対しても同様です。
- 特定機種でのみ発生する相性等の動作不良に関しては保証致しかねます。
- 本製品の記載スペックは、弊社もしくは製造メーカーの検証環境での計測値を元にしており、全ての環境で同様の数値を示すことを保証するものではありません。
- 弊社は、改良のため予告無く本製品の仕様を変更する場合があります。
- 本製品をコンピュータにインストールした場合は以上の条件にご同意頂けたものと致します。
- お使いのコンピュータ、および接続機器の注意事項をよくお読みになってからご使用ください。