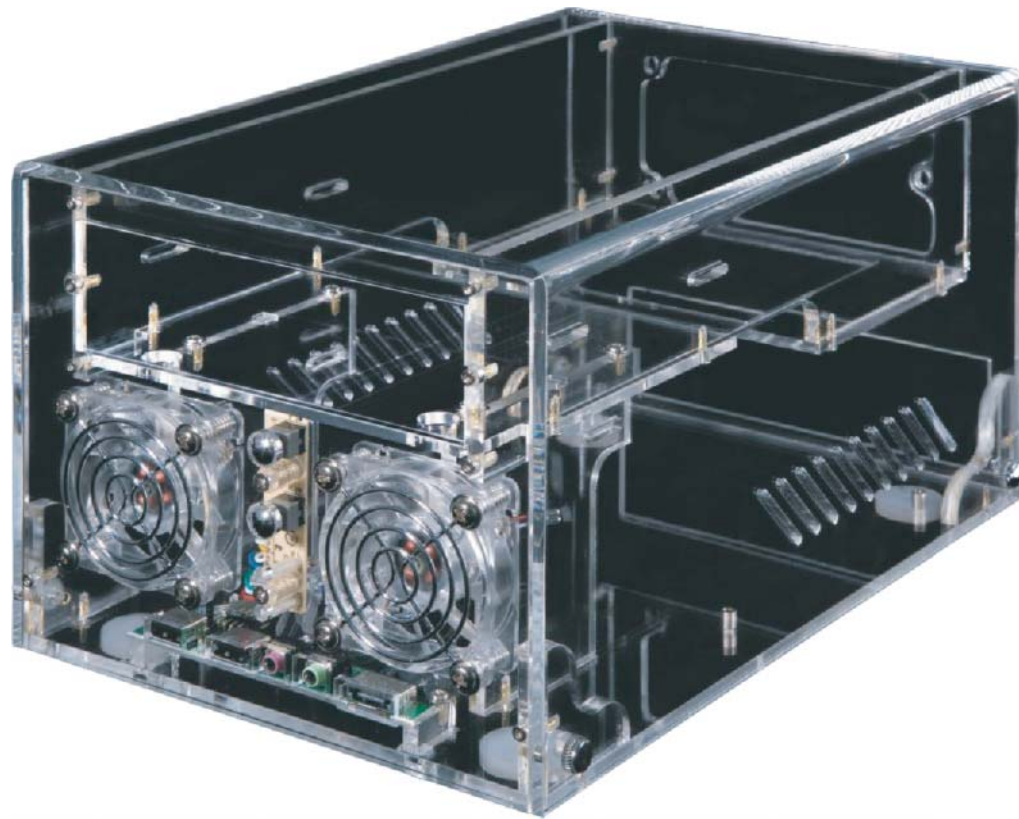




ACRYLIC mini-ITX

インストールマニュアル



目次

パッケージ内容	1
製品の特徴・仕様	1
付属品リスト	2
インストール作業	3

パッケージ内容

- mini-ITXアクリルケース本体×1
- ネジ等付属品一式×1
- 本マニュアル×1

製品の特徴

- mini-ITX専用アクリルキューブ型ケース
- HDオーディオ/AC97コーデック両対応
- USB2.0コネクタ×2個、e-SATAコネクタ×1個、オーディオin/out各1個搭載
- LED搭載6cm角ファン2個付属(フロント部に搭載)
- 透明タイプおよびUVブルータイプの2種類をラインナップ
- SFX仕様150W電源付属
- 幅204×奥行310×高さ172mm

仕様

ケースサイズ	幅204×奥行310×高さ172mm
ドライブベイ	5インチベイ×1 3.5インチベイ×0 (シャドウベイ1)
フロントI/Oコネクタ	USB2.0×2、e-SATA×1、 オーディオin/outコネクタ各1
重量	約2.6kg (電源含む)
付属ファン	6cm角15mm厚×2個
ファン回転数・ノイズ・風量	2500rpm±10%・21.0dBA・12.16CFM
電源	SFX150W (8cmファン搭載)
本体カラー	透明 UVブルー
対応マザーボード	mini-ITX
筐体素材	アクリル4~6mm厚

付属品リスト

1. 付属品



コットン製作業用手袋(1組)
7017-AC-01



電源固定用インチネジ(3個)
5002-AC-12



光学ドライブ固定用ミリネジ(4個)
2007-ACVI-17



HDD固定用インチネジ(4個)
2007-ACV-11

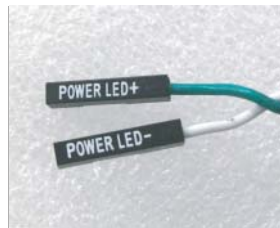


マザーボード固定用ネジ(4個)
5002-AC-17

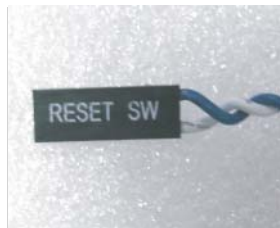


システム用スピーカー(1個)
2007-ACVI-15

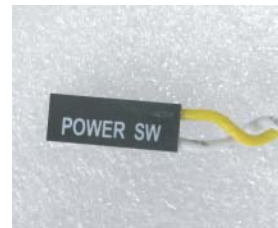
2. コネクター



パワーLED コネクター



リセットスイッチコネクター



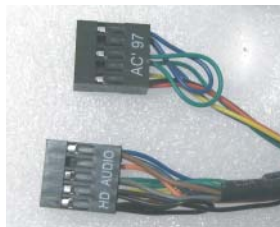
パワースイッチコネクター



HDD LEDコネクター

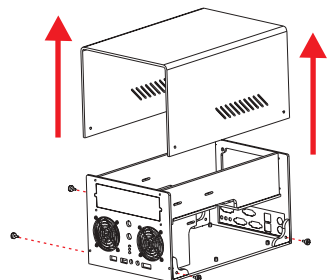


USB2.0コネクター

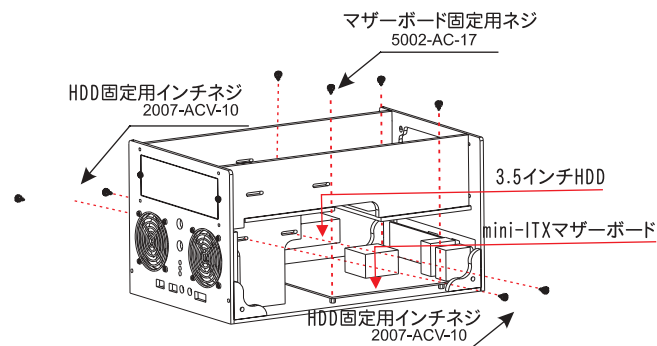


AC97/HDオーディオコネクター

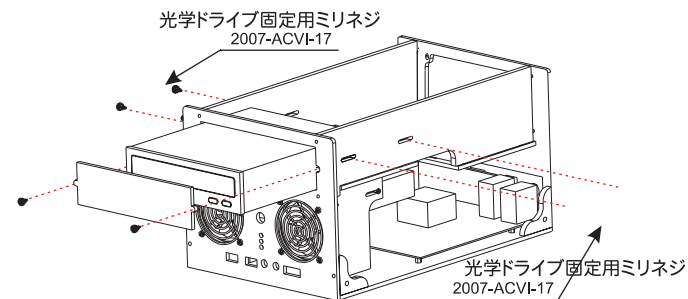
インストール作業の手順



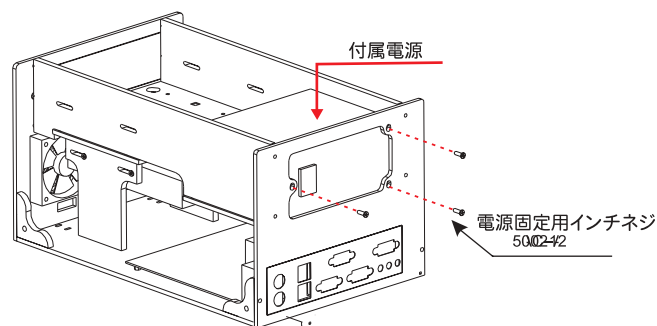
1. 本ケースのカバーを固定しているネジを外し、上図を参考にカバーを上方に引き抜くように外して下さい。



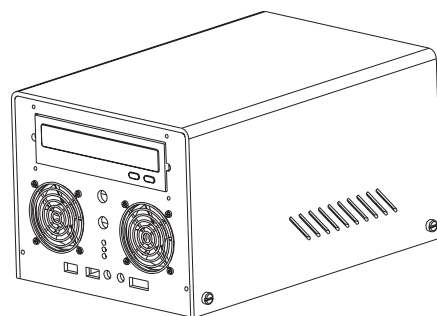
2. ①お持ちのmini-ITXマザーボードをケース内の下部に設置し、付属のマザーボード固定用ネジで固定して下さい。
②お持ちの3.5インチHDDをケース内の3.5インチシャドウベイに設置し、付属のHDD固定用インチネジで固定して下さい。



3. 光学ドライブ搭載用5インチベイのベゼルを取り外し、お持ちの光学ドライブを設置して下さい。付属の光学ドライブ用ミリネジで固定します。



4. 付属の電源をケース内に設置し、付属の電源固定用インチネジで固定して下さい。各種コネクターの接続はマザーボードのマニュアルを参照して下さい。



5. 1番で外した本体カバーをネジ留めしてインストール作業は終了です。