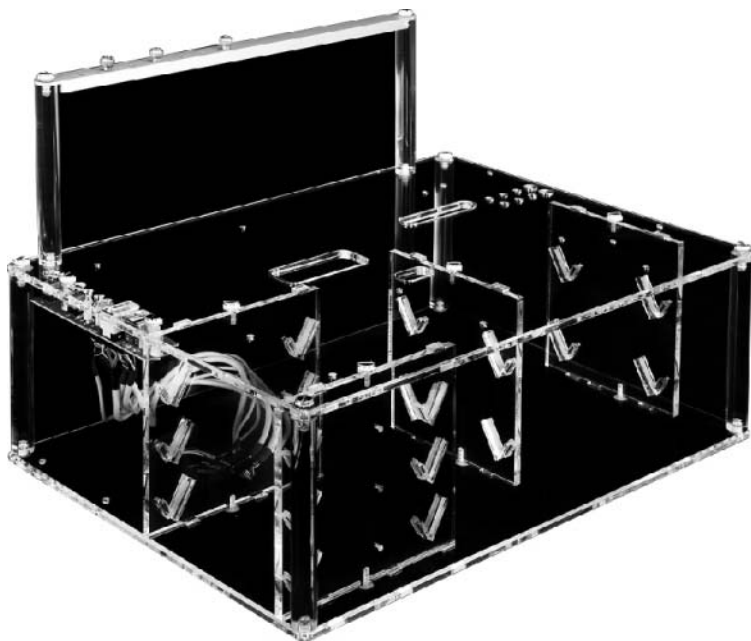




## ***Ultra-Tech Station Acrylic Case***



**SUNBEAMTECH.COM**

# はじめに

この度は、本製品をご購入頂き誠にありがとうございます。  
ご使用頂く前に必ず本説明書をお読み頂きますようお願い致します。  
また、製品についての詳細情報、サポートに関する情報については弊社ホームページをご覧ください。

## 保証規約

- 本製品の保証はお客様のご購入日より起算し一年間とし、株式会社サイズ(以下弊社)の対応は本製品の修理もしくは交換に限ります。
- 本保証を受ける際、本製品及び本パッケージと、本製品のお買上明細もしくはご購入店発行の保証書をご購入店にお持ちください。
- 本保証は、弊社の意図した正常な状態での取り付け、及び使用における本製品の機械的トラブルに限られ、本製品を使用した結果生じたすべての直接的、間接的損害(ハードウェア、ソフトウェアの損傷及びダウンタイム等による逸失利益)に対しての保証は致しかねます。インストール作業中および輸送中の事故に対しても同様です。
- 特定機種でのみ発生する相性等の動作不良に関しては保証致しかねます。
- 本製品の記載スペックは、弊社もしくは製造メーカーの検証環境での計測値を元にしており、全ての環境で同様の数値を示すことを保証するものではありません。
- 弊社は、改良のため予告無く本製品の仕様を変更する場合があります。
- 本製品をコンピュータにインストールした場合は以上の条件にご同意頂けたものと致します。
- お使いのコンピュータ、及び接続機器の注意事項をよくお読みになってからご使用ください。

## 製品仕様

Part Number	ACTS-T
Color	Tranparent
Drive Bay	5.25" Drivers Bay x 2 (External) 3.5" Drivers Bay x 3 (External)
Dimension	415 (D) x 290 (W) x 280 (H) mm
M/B Type	Flex ATX, ATX, MicroATX

# 付属品List

## ネジ類等

---



2PCS 7017-AC-01  
手袋



3PCS 5002-LAC-40  
(for PCB)  
インターフェース基盤用ネジ  
ネジ種:ミリ



24PCS 2006-ACIV-12  
手回しパネルネジ  
ネジ種:ミリ



8PCS 2008-ACVIII-14  
光学ドライブ用ネジ  
ネジ種:ミリ



12PCS 2008-ACVIII-13  
HDD用ネジ  
ネジ種:インチ



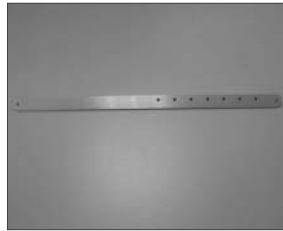
9PCS 2008-ACVIII-11  
マザーボード用スペーサー  
ネジ受け:インチ



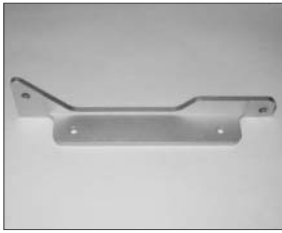
9PCS 2008-ACVIII-12  
マザーボード用  
スペーサー固定ネジ  
ネジ種:インチ



2PCS 2008-ACVIII-15  
電源ユニット固定ネジ  
ネジ種:インチ



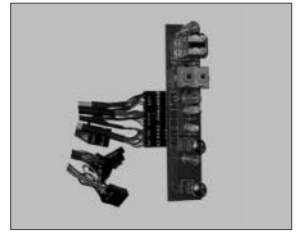
1PC 2008-ACVIII-17  
PCI固定バー  
ネジ受け:ミリ(アクリル柱側)  
ネジ受け:インチ(PCI固定側)



1PC 2008-ACⅧ-18  
電源ユニット固定金具  
ネジ受け:ミリ(パネル下段固定側)  
ネジ受け:インチ(電源ユニット固定側)



6PCS 2008-ACⅧ-08  
アクリル柱  
ネジ受け:ミリ

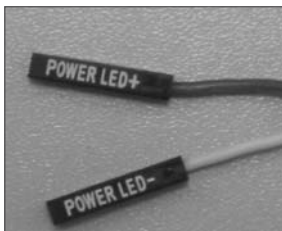


1SET 2008-ACⅧ-10  
インターフェース基盤  
ネジ受け:ミリ

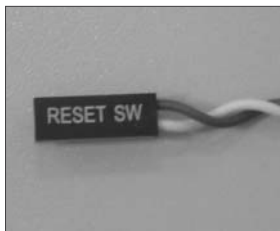


16PCS 2008-ACⅧ-16  
マザーボード・拡張カード固定手回しネジ  
ネジ種:ミリ

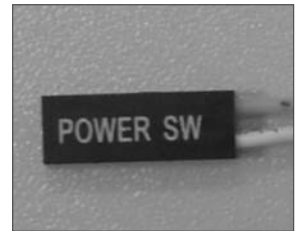
## ケーブル類



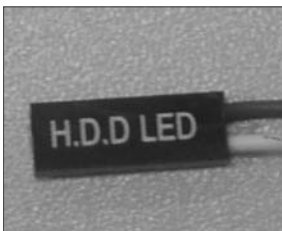
パワーLED



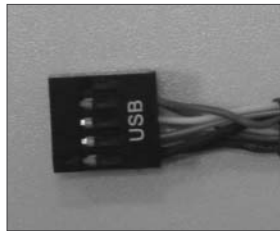
リセットスイッチ



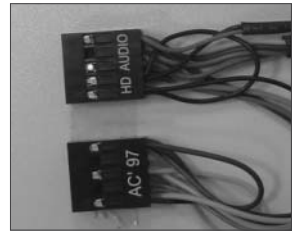
パワースイッチ



ハードディスクLED



USB



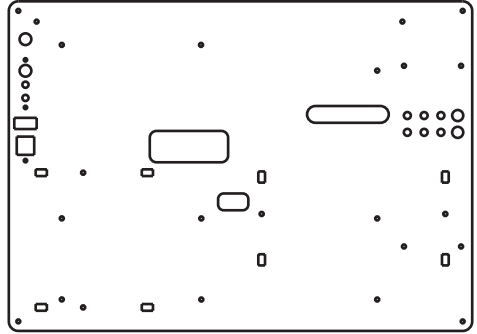
オーディオ  
(AC' 97、HD AUDIO)  
※マザーボードの仕様に基づき、  
どちらか一方を接続してください。

# アクリル板類

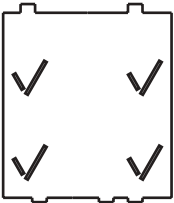
2008-ACⅧ-01  
パネル下段



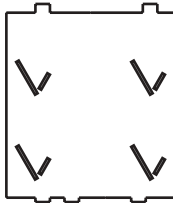
2008-ACⅧ-02  
パネル上段



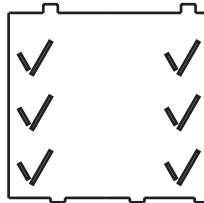
2008-ACⅧ-03  
光学ドライブ  
マウント用プレート(左)



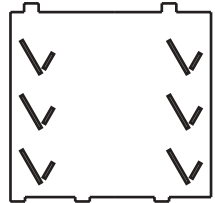
2008-ACⅧ-04  
光学ドライブ  
マウント用プレート(右)



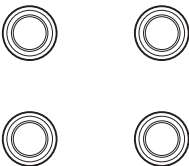
2008-ACⅧ-05  
HDD  
マウント用プレート(後)



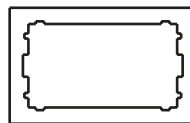
2008-ACⅧ-06  
HDD  
マウント用プレート(前)



3030-LAC-T63  
足

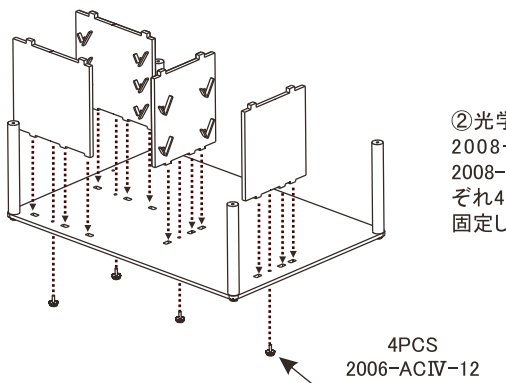
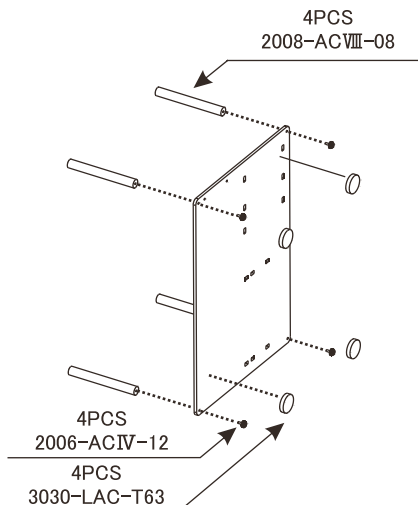


2008-ACⅧ-09  
温度センサー固定台

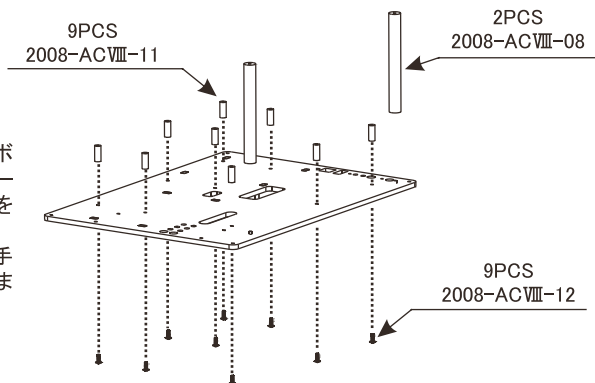


# 組み立て手順

①4本のアクリル柱(2008-ACⅧ-08)をパネル下段(2008-ACⅧ-01)に4本の手回しパネルネジ(2006-ACⅣ-12)を使って固定します。  
また、足(3030-LAC-T63)を取り付けます。



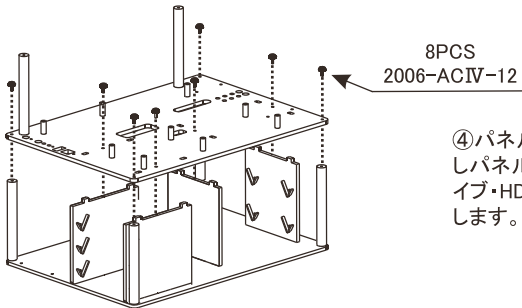
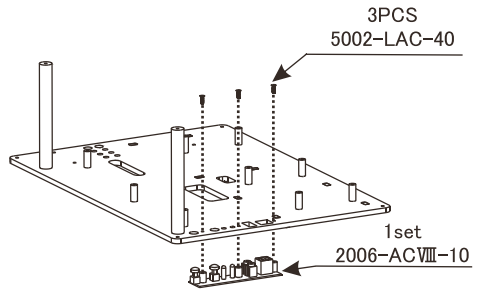
②光学ドライブマウント用のプレート(2008-ACⅧ-03、2008-ACⅧ-04)およびHDDマウント用のプレート(2008-ACⅧ-05、2008-ACⅧ-06)をパネル下段に、それぞれ4本の手回しパネルネジ(2006-ACⅣ-12)を使って固定します。



③パネル上段(2008-ACⅧ-02)に9本のマザーボード用スペーサー(2008-ACⅧ-11)を9本のマザーボード用スペーサー固定ネジ(2008-ACⅧ-12)を使って固定します。  
また、2本のアクリル柱(2008-ACⅧ-08)を2本の手回しパネルネジ(2006-ACⅣ-12)を使って固定します。

③パネル上段(2008-ACⅧ-02)にインターフェース基盤(2008-ACⅧ-10)を3本のインターフェース用ネジ(5002-LAC-40)を使用して固定します。

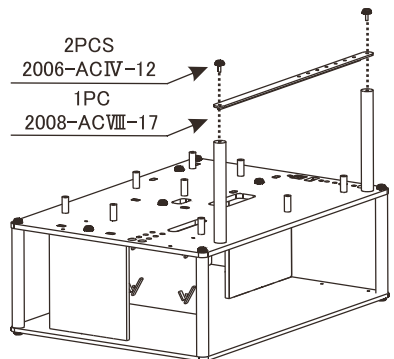
※USBおよびAUDIO、各スイッチ類につきましては、マザーボードのマニュアルをご参照の上、接続してください。



④パネル下段にパネル上段を載せて、8本の手回しパネルネジ(2006-ACⅣ-12)を使って、光学ドライブ・HDDマウント用プレートと、パネル上段を固定します。

⑤PCI固定バー(2008-ACⅧ-17)をパネル上段の亚克力柱の上部に、2本の手回しパネルネジ(2006-ACⅣ-12)を使って固定します。

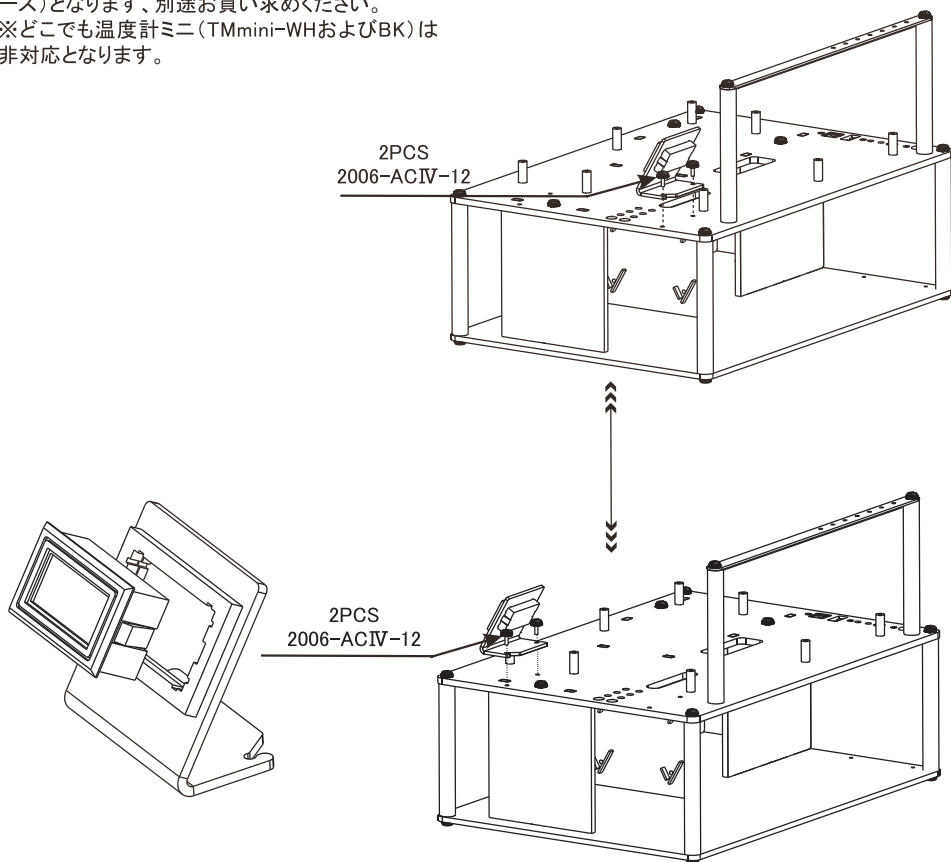
また、PCI固定バーの7個のネジ穴にマザーボード・拡張カード固定ネジ(2008-ACⅧ-16)を固定します。



⑥パネル上段のどちらか2箇所(2箇所)に温度センサー固定台(2008-ACⅧ-09)を2本の手回しパネルネジ(2006-ACⅣ-12)を使って固定することが可能です。

また、固定台に対応している温度センサーは、(株)サイズ取り扱い製品、どこでも温度計2(TM02シリーズ)となります。別途お買い求めください。

※どこでも温度計ミニ(TMmini-WHおよびBK)は非対応となります。

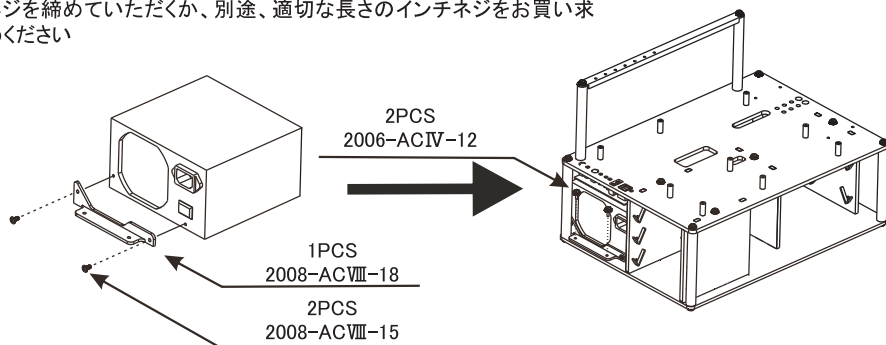




# 電源ユニット取り付け手順

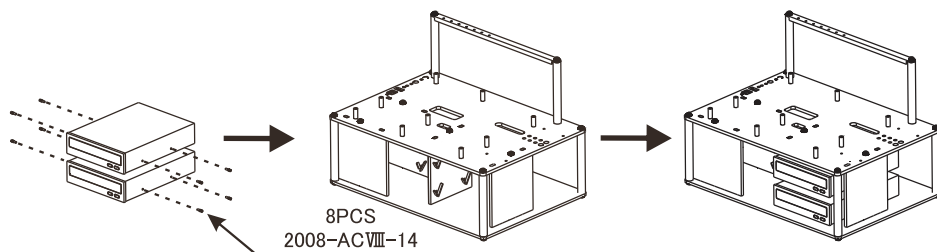
電源ユニット固定金具(2008-ACⅧ-18)を電源ユニットに2本の電源ユニット固定ネジ(2008-ACⅧ-15)を使って固定します、そして、パネル下段に2本の手回しパネルネジ(2006-ACⅣ-12)を使って固定します。

※電源ユニットの内部基盤の配置よりましては、電源ユニット固定ネジ(2008-ACⅧ-15)が内部基盤に干渉する場合がございますので、取り付け時にご注意いただき、干渉する場合、干渉しないよう緩めにネジを締めていただくか、別途、適切な長さのインチネジをお買い求めください



# CD-ROMドライブ取り付け手順

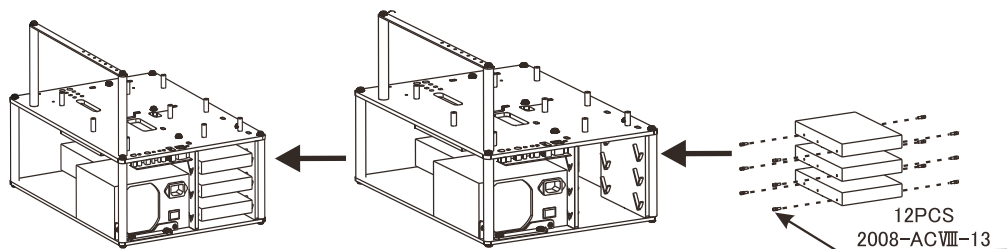
光学ドライブに4本の光学ドライブ用ネジ(2008-ACⅧ-14)を固定しておき、光学ドライブマウント用プレート側に引っ掛けてマウントします。  
※最上段に固定する場合は、一段下側のベイ中腹より潜らせ、上にスライドさせることにより固定が容易となります。



# HDD取り付け手順

HDDに4本のHDD用ネジ(2008-ACⅧ-13)を固定しておき、HDDマウント用プレート側に引っ掛けてマウントします。

※最上段に固定する場合は、一段下側のベイ中腹より潜らせ、上にスライドさせることにより固定が容易となります。



# マザーボード取り付け手順

パネル上段のマザーボード用スペーサーにATXマザーボードを9本のマザーボード・拡張カード固定手回しネジ(2008-ACⅧ-16)を使用して固定します。

※断線などによりショートする恐れがありますので、マザーボードの下より電源ユニットから伸びているケーブル類は通さないようにしてください。

