

ALTAS 製品取扱説明書

【はじめに】

この度は、本製品をご購入頂き誠にありがとうございます。
ご使用頂く前に必ず本説明書をお読み頂きますようお願い致します。
また、製品についての詳細情報、サポートに関する情報については弊社ホームページをご覧ください。

【本製品を取り付ける前に】

本製品の取り付けの際は、作業スペースの確保及び、別途作業手袋等をご用意いただくことをお勧めします。






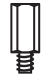
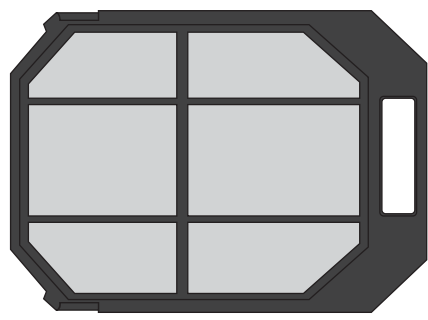
【取り扱い上の注意】

- 本製品及び付属部品の保管につきましては、小さなお子様の手の届かないところに保管をお願いします。
- 取り付けの際には、本製品及びPC内部の突起によるケガにご注意ください。

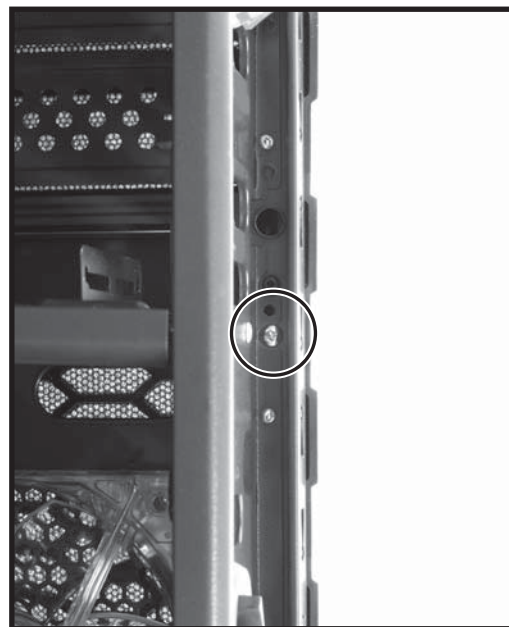
【保証規約】

- 本製品の保証はお客様のご購入日より起算一年間とし、株式会社サイズ(以下弊社)が、修理もしくは交換に限り対応させて頂きます。
- 本保証を受ける際、本製品及び本パッケージと、本製品のお買上明細もしくはご購入店発行の保証書をご購入店にお持ちください。
- 本保証は、弊社の意図した正常な状態での取り付け、及び使用における本製品の機械的トラブルに限られ、本製品を使用した結果生じたすべての直接的、間接的損害(ハードウェア、ソフトウェアの損傷及びダウンタイム等による逸失利益)に対しての保証は致しかねます。インストール作業中および輸送中の事故に対しても同様です。
- 特定機種でのみ発生する相性等の動作不良に関しては保証致しかねます。
- 弊社は、改良のため予告無く本製品の仕様を変更する場合があります。
- 万一、製品不良の際は交換させて頂きますが、それ以上の責任はご容赦ください。
- 本製品は製品加工工程上、多少の傷が目立つ製品がありますが、性能には影響はありません。
- 本製品をご使用頂く場合は、以上の条件全てに同意頂いたものと致します。

パーツリスト

	マザーボード取り付け用ネジ		3.5インチ ドライブ取り付け用ネジ
	絶縁ワッシャー		FDD、5.25インチ ドライブ取り付け用ネジ
	ビープスピーカー		六角スペーサー(マザーボード固定用)
		ボトム用防塵フィルター(本体装着済)	

フロントパネルカバー取り外し方法

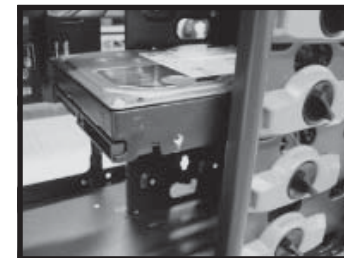


写真のようにフロントパネルがネジ止めされていますので、ネジ止めされている6箇所をドライバー等で外し、フロントパネルを引っ張って取り外します。

ドライブ取り付けについて



固定パーツとネジで各ドライブを固定することが出来ます。
固定パーツでの固定方法は、左写真を参照しながら取り付けしてください。
①取り付けする部分のダミーパネルを外してください。
②ご使用になる各ドライブ側のネジ穴をPCケース側の取り付け穴位置に合わせます。
③固定パーツをネジ穴に合わせ、差し込んでください。
④固定パーツの中央にあるツマミをOPENからCLOSEに回してください。
⑤逆側のネジ穴は、付属の各取り付け用ネジで固定してください。
※ツマミを無理矢理回しますと、固定パーツが破損する恐れがあります。






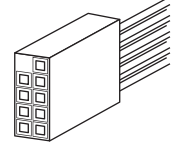






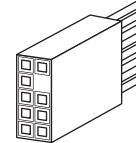



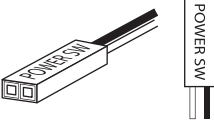

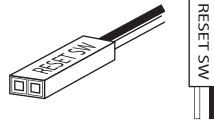

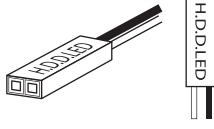

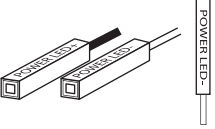
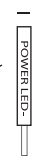
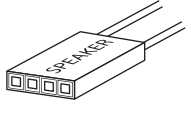

5.25”ドライブ
片側を固定パーツ、片側をネジで固定

HDDドライブ
片側を固定パーツ、片側をネジで固定

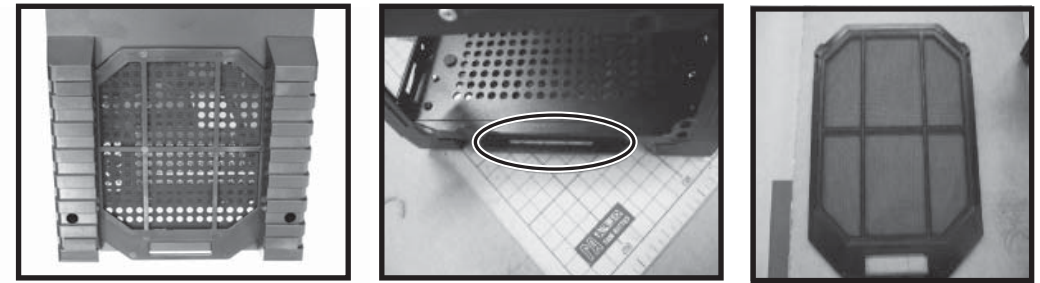
FDDドライブ
ネジで固定

コネクタピンアサイン

マザーボード	ケーブル
USBピンコネクタ USB+5V  USB+5V LP-  LP- LP+  LP+ GND  GND  NC	USBコネクタ  
HD AUDIOピンコネクタ PORT1L  AUG GND PORT1R  PRESENCE# PORT2R  SENSE1_RETURN SENSE_SEND  PORT2L  SENSE2_RETURN	HD AUDIOコネクタ  

ケーブル			
パワースイッチ  	リセットスイッチ  	HDD LED  	パワーLED  
スピーカーコネクタ(ビープスピーカー)  		<ul style="list-style-type: none"> ●ご使用のコンピューター及び接続機器の注意事項をよく読んでから取り付けてください。 ●ケーブルの白い線及び黒い線がグラウンド(GND)になります。 ●ご使用するマザーボードのマニュアルにてUSBコネクタのヘッダピンの位置を確認して向きに注意して取り付けてください。誤挿入しますと発火及び故障の原因になります。 ※ご使用するマザーボードに搭載されているオーディオに該当するどちらかのコネクタを取り付けてください。	

防塵フィルター取り外し方



ボトム部分には、防塵フィルターが搭載されており、ツマミ部分を引っ張ることで取り外しが可能です。

マザーボード取り付けについて

- ①マザーボード付属のI/Oバックシールドを装着します。
 - ②マザーボード用スペーサーをマザーボードの取り付け穴に従いケースに取り付けます。
 - ③マザーボードを取り付けます。
- ★必ず六角スペーサーをケースに取り付けてからマザーボードを取り付けてください。
 ※マザーボード及びI/Oバックシールドは別途ご用意ください。
 ※メンテナンスホール搭載ですので、ケースにマザーボードを取り付けたままCPUクーラーの交換作業が可能です。(マザーボードの種類によって出来ないものもあります。)

ファン取り付けについて

合計3個のファンを取り付け可能です。(搭載している120mmファン及び付属の取り付けネジ以外は、別途ご用意ください。)
 フロント: 120mmファン 1基搭載 (80mmファンに変更可能)
 リア: 120mmファン 1基搭載 (80mmファンに変更可能)
 サイド: 120mm, 180mmファンのいずれか1基搭載可能

電源ユニット取り付けについて

電源ユニット(別売り)をPCケースの電源固定用の穴位置に合わせます。(電源ユニットを上下逆さに取り付けることも可能です。)
 ※電源ユニット本体及び取り付け用ネジは別途購入願います。

天板スイッチ及びアクセス部



- ①パワースイッチ
- ②リセットスイッチ
- ③パワーLED
- ④HDD LED
- ⑤USBコネクタ
- ⑥オーディオOUT
- ⑦マイクIN