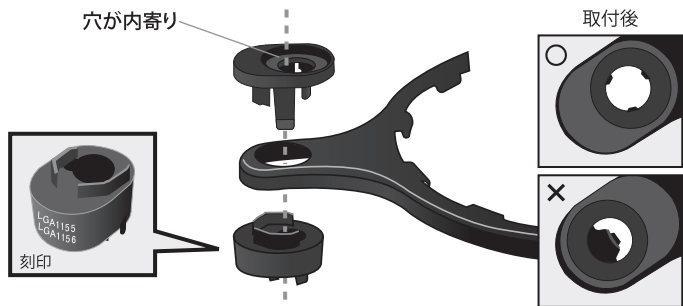


intel LGA1155/1156/1366への取り付け

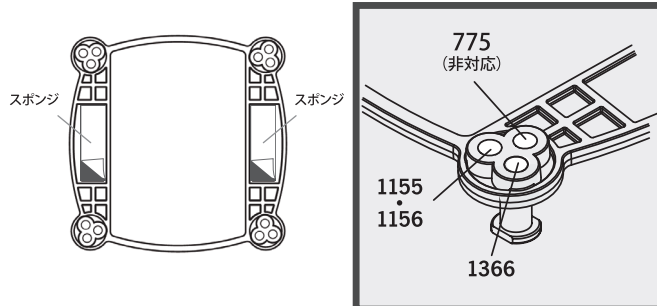
！ご注意ください！

- 感電の恐れがございますので、取り付けの際にはPCの電源を切りコンセントを外した状態で取り付けを行ってください。
- 本製品の取り付けの際は、作業スペースの確保及び、別途作業手袋等をご用意いただくことをお勧めします。
- 本製品、及び付属部品は、小さなお子様の手の届かないところに保管をお願いします。
- 取り付けの際には本製品及びPC内部の突起によるケガにご注意ください。
- 誤った使用方法や接続方法は発火や感電の原因となります。

1 取り付け前の準備



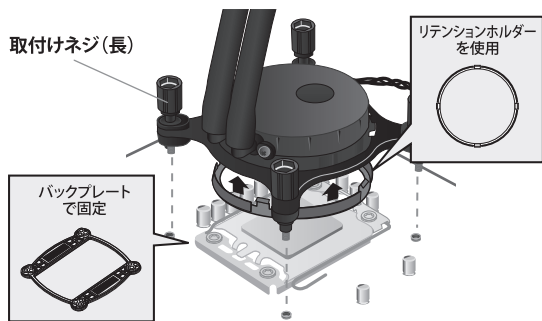
- ①リテンションリングに、マウンターとマウンターキャップを取り付けます。(全4ヶ所)
マウンターの刻印「1155 / 1156」が外側になるように取り付けます。
★LGA1366をお使いの方は、取り付けたマウンターを回転させ、「LGA1366/2011」の刻印が外側になるようにしてください。



- ②バックプレートの裏側の刻印を確認し、お使いのCPUに合わせてネジ受けを4つ取り付けます。
- ③スポンジも2ヶ所に貼り付けて下さい。

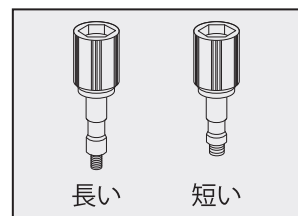
2 ヘッドユニットをマザーボードに取り付ける

⚠ ヘッドユニットにはシリコングリスが塗られています。拭き取らないで下さい。



- ①ヘッドユニットにリテンションリングをセットし、リテンションホルダーで固定します。マザーボードへの固定はバックプレートを使用します。
- ②取り付けネジ(長)を使って、対角線の順にネジを締めてリテンションを取り付けます。

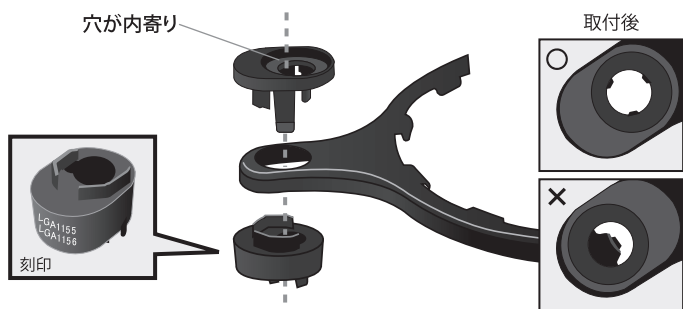
⚠ネジを強く締めすぎるとネジ受けが空転し、パーツが破損してしまいますので、ネジが回らなくなった所で止めてください。



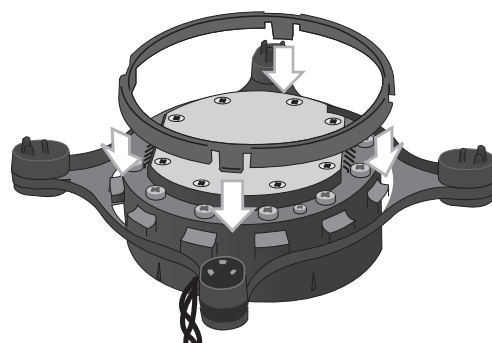
取付けネジ長と短

intel LGA2011への取り付け

1 取り付け前の準備



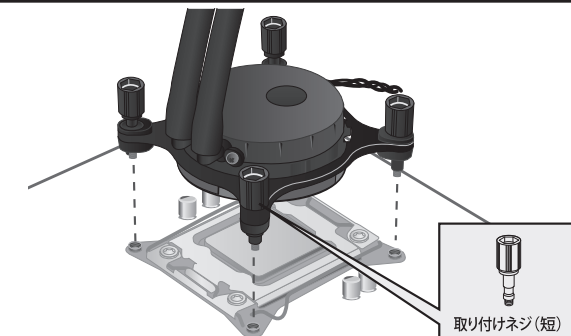
- ①リテンションリングに、マウンターとマウンターキャップを取り付けます。(全4ヶ所)
マウンターの刻印「1155 / 1156」が外側になるように取り付けます。
- ②取り付けたマウンターを回転させ、「LGA1366/2011」の刻印が外側になるようにしてください。



- ③ヘッドユニットと組み立てたリテンションを噛み合わせたのち、歯車のすきまに合わせて、リテンションホルダーを取り付けます。
4ヶ所のツメ全てを「パチン」と音がするまで押し込んでください。

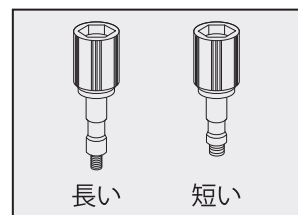
2 ヘッドユニットをマザーボードに取り付ける

⚠ ヘッドユニットにはシリコングリスが塗られています。拭き取らないで下さい。



- ①組み立てたヘッドユニットをマザーボードに固定します。
取付けネジ(短)を使って、対角線の順にネジを締めてヘッドユニットを取り付けます。

※LGA2011では、バックプレートは使用しません。



取付けネジ長と短