



intel LGA2011用取り付けマニュアル

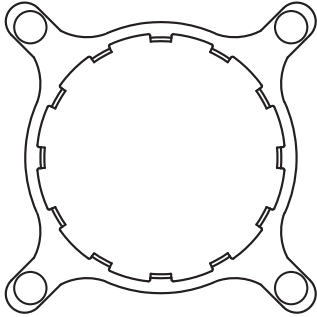
記載されているパーツリストを確認しながら、作業を進めましょう。

！ご注意ください！

- 本製品はメンテナンスフリーの水冷クーラーとなり、お客様自身によるクーラント液の補充はできません。
- 感電の恐れがございますので、取り付けの際にはPCの電源を切りコンセントを外した状態で取り付けを行ってください。
- 本製品の取り付けの際は、作業スペースの確保及び、別途作業手袋等をご用意いただくことをお勧めします。
- 本製品、及び付属部品は、小さなお子様の手が届かないところに保管をお願いします。
- 取り付けの際には本製品及びPC内部の突起によるケガにご注意ください。
- 誤った使用方法や接続方法は発火や感電の原因となります。

★ intel LGA2011クリップ専用パーツリスト

※このパーツ類はintel LGA2011専用です。intel 775 / 1155 / 1156 / 1366 / AMDマザーボードには取り付けできません。



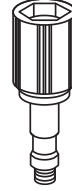
LGA2011用リテンションリング[V] ×1



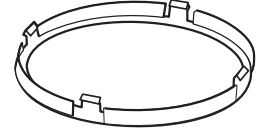
マウンターキャップ[W] ×4



マウンター[X] ×4

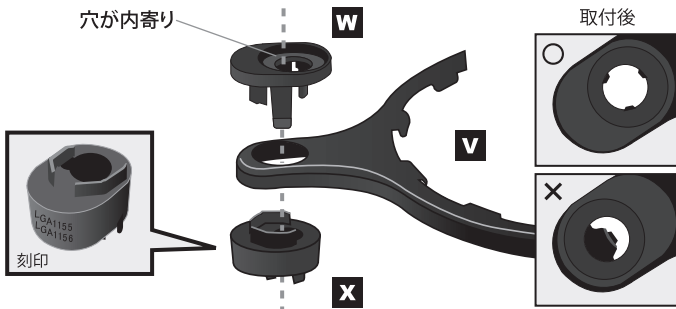


取り付けネジ[Y] ×4

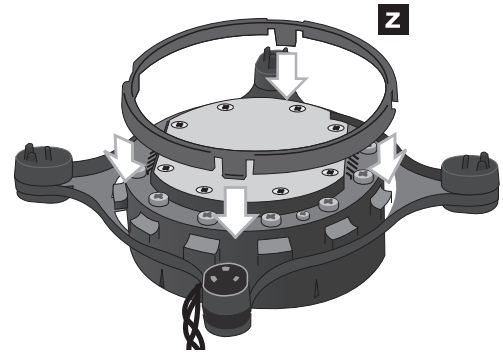


リテンションホルダー[Z] ×1

1 取り付け前の準備

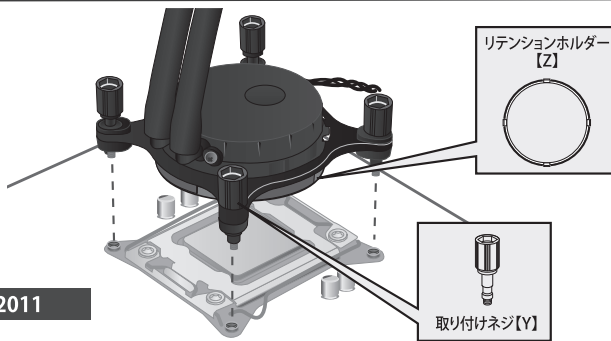


- ①LGA2011用リテンションリング[V]に、マウンター[X]とマウンターキャップ[W]を取り付けます。(全4ヶ所)
マウンター[X]の刻印「1155 / 1156」が外側になるように取り付けます。
- ②取り付けしたマウンターを回転させ、「LGA1366/2011」の刻印が外側になるようにしてください。



- ③組み立てたヘッドユニットと組み立てたリテンションを噛み合わせたのち、歯車のすきまに合わせて、リテンションホルダー[Z]を取り付けます。
4ヶ所のツメ全てを「パチン」と音がするまで押し込んでください。

2 ヘッドユニットをマザーボードに取り付ける



- ①組み立てたヘッドユニットをマザーボードに固定します。
取付ネジ[Y]を使って、対角線の順にネジを締めてヘッドユニットを取り付けます。

※LGA2011では、バックプレートは使用しません。

⚠ ヘッドユニットにはシリコングリスが塗られています。
拭き取らないで下さい。

★マザーボードに取り付けた後は、「アブサラス インストールマニュアル」の「3 ラジエーターユニット/ケースへの取り付け」以降をご参照下さい。



Q: 取付後に電源を入れたら、空気が入って水が詰まるような異音が出たのですが？

A: 初回起動時は冷却水が安定していないため、音が出ます。そのままご使用頂き、循環を安定させると音がなくなります。

Q: 本体から「ジー」という音が聞こえます。故障でしょうか？

A: ヘッドユニットの動作音です。音が著しく大きい場合は、サポートセンターへお問い合わせください。