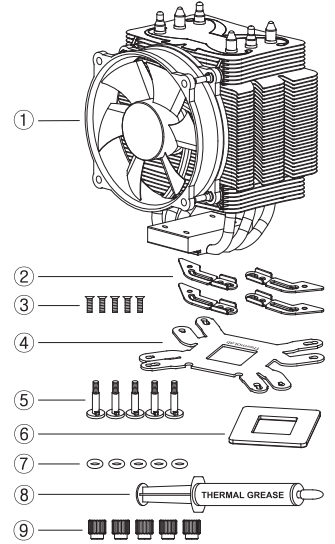


オーナーズマニュアル



主要諸元

- サイズ：95 x 115 x 高さ135mm
- 重量（ヒートシンク+FAN）：521g
- ヒートシンクマテリアル：純銅、アルミ
- 放熱面積：5,175cm²



付属品

- ①クーラー本体 - 1セット (BADAクーラーFAN)
- ②スマートクリップ - 4個 (2 x 2組)
- ③スマートクリップ固定用ボルト - 5個 (4個+予備1個)
- ④バックプレート - 1個
- ⑤クーラー固定用ボルト - 5個 (4個+予備1個)
- ⑥ラバーパッド - 1個 (LGA775/AM2/AM2+/AM3用)
- ⑦ラバーOリング - 5個 (4個+予備1個)
- ⑧サーマルグリス - 1個
- ⑨ハンドナット - 5個 (4個+予備1個)

対応CPU

- Intel LGA775/1156/1366
- AMD SocketAM2/AM2+/AM3

インストール方法

Intel LGA 775	Intel LGA 1156	Intel LGA 1366	AMD Socket AM2/AM2+/AM3
<p>1. スマートクリップの組立て ① + ② + ③</p>	<p>1. スマートクリップの組立て ① + ② + ③</p>	<p>1. スマートクリップの組立て ① + ② + ③</p>	<p>1. スマートクリップの組立て ① + ② + ③</p>
<p>2. バックプレートの組立て ④ + ⑤ + ⑥ + ⑦</p> <p>注意：バックプレートの向き（ロゴのある方を上）</p> <p>775</p>	<p>2. バックプレートの組立て ④ + ⑤ + ⑦</p> <p>注意：バックプレートの向き（ロゴのある方を上）</p> <p>1156</p> <p>注意：⑥ラバーパッドは使用しません。</p>	<p>2. バックプレートの組立て ④ + ⑤ + ⑦</p> <p>注意：バックプレートの向き（ロゴのある方を上）</p> <p>1366</p> <p>注意：⑥ラバーパッドは使用しません。</p>	<p>2. バックプレートの組立て ④ + ⑤ + ⑥ + ⑦</p> <p>注意：バックプレートの向き（ロゴのある方を下）</p>
<p>3. CPU表面にサーマルグリス塗布します。⑧</p>	<p>3. CPU表面にサーマルグリスを塗布します。⑧</p>	<p>3. CPU表面にサーマルグリスを塗布します。⑧</p>	<p>3. CPU表面にサーマルグリスを塗布します。⑧</p>
<p>4. クーラー本体を固定します。⑨</p> <p>775</p>	<p>4. クーラー本体を固定します。⑨</p> <p>1156</p>	<p>4. クーラー本体を固定します。⑨</p> <p>1366</p>	<p>4. クーラー本体を固定します。⑨</p> <p>AMD</p>

保証規定

- 本製品の保証は、お客様のご購入日より起算し一年間とし、株式会社サイズ（以下弊社）の対応は本製品の修理もしくは交換に限り、本保証を受ける場合、本製品及び本パッケージと、本製品のお買い上げ明細もしくはご購入店発行の保証書をご購入店にお持ち下さい。
- 本保証は弊社の意図した正常な状態での取付け、使用における本製品の機械的トラブルに限られ、本製品を使用した結果生じた、すべての直接的、間接的損害（ハードウェア、ソフトウェアの損傷及びダウンタイムによる逸失利益及びハードディスクをはじめとしたストレージ・メディア内のデータ）に対する保証は致しかねます。インストール作業中および輸送中の事故についても同様です。
- 本保証は日本国内でのみ有効です。