

BAY RAFTER 3.5

5.25" Bay Compatible 3.5" HDD/Fan Mounting Accessory

INSTALLATION GUIDE

Utilize the
Un-used 5.25" Bay!!

余ってる5.25" ベイを
活用しようぜ!!

日本語

パーツリスト

寸法 : 146mmx146mmx27mm
対応ファン : 80mm,92mm,120mm(ULTRA KAZE 38mm厚でも使用可能)
対応HDD : 3.5インチ
ベイ使用数 : 2ベイ(ファン未装着時は1ベイ)
付属品 : HDD取り付け用ネジx6個,ケース取り付け用ネジx4個

注意

※レールでドライブを固定するタイプのケースでは、フロント側から取り付けますので、フロントベゼルの取り付けは出来なくなります。
※当製品は、本体と取り付け用ネジのみになります。取り付ける3.5インチHDDや各ファン、ファンを取り付けるネジに関しては別途ご用意ください。

Français

Liste des éléments

Dimensions : 146 x 146 x 27 mm
Ventilateurs compatibles : 80 / 92 / 120 mm (compatible avec les ventilateurs de 38 mm d'épaisseur)
Disques durs compatibles : 3,5 pouces
Baie requise : 2 x baies de 5 pouces ¼ (1 x 5 pouces ¼ sans ventilateur)
Accessoire : Vis de montage du disque dur (6 pcs), vis de montage sur boîtier (4pc)

Attention

※Lors d'une installation dans un boîtier équipé de baies à rails, celle-ci devra s'effectuer par l'avant. Par conséquent, la colerette avant ne pourra pas être installée.
※Veuillez acheter le ventilateur, disque dur, et les vis de fixation séparément.

Español

Lista de elementos

Dimensiones : 146 x 146 x 27 mm
Ventilador compatible : 80 / 92 / 120 mm (El grosor de 38 mm también es compatible)
Disco duro compatible : 3,5 pulgadas
Ocupación de la bahía : Bahías de 2 x 5,25 pulgadas (bahía de 1 x 5,25 pulgadas sin el ventilador)
Accesorio : Tornillo para la instalación del disco duro (6 piezas), tornillo para la instalación del estuche (4 piezas)

Precaución

※Al utilizarse con el estuche con instalación por rieles de la bahía, el producto debe instalarse por la cara frontal. Por lo tanto, no se puede colocar el bisel frontal.
※Por favor, compre el ventilador, el disco duro y los tornillos para sujetar por separado los dispositivos.

3.5 インチ HDD を 5.25 インチベイへ

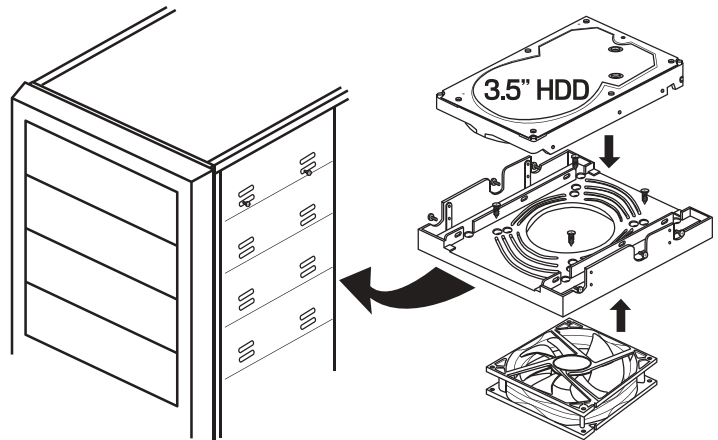
Convert 3.5inch Hard Disk into 5.25inch Bay

S' utilise pour installer les disques durs de 3,5 pouces dans des baies de 5 pouces ¼.

Ermöglicht den Einbau von 3,5 Zoll Festplatten in einen 5,25 Zoll Schacht.

Convierta el disco duro de 3,5 pulgadas en una bahía de 5,25 pulgadas.

Возможность крепления жестких дисков типоразмера 3,5" в отсек 5,25".



ファンを付けて冷やせる!!

Attach a Fan and Cool!

Un seul ventilateur suffit pour refroidir votre machine !

Für bessere Kühlung der Festplatte wird die Verwendung eines Lüfters empfohlen!

Coloque un ventilador y enfrie!

Для наиболее оптимального охлаждения жесткого диска, рекомендуется использовать вентилятор.

80 / 92 / 120 mm FAN対応[別途お求めください]

80 / 92 / 120mm Fan Compatible [Purchase Separately]

Compatible avec les ventilateurs de 80/92/120 mm [Disponible séparément]

Lüfterkompatibilität zu 80 / 92 / 120 mm

Compatible con el ventilador de 80/92/120 mm [Se adquiere por separado]

Совместимость с вентиляторами типоразмеров 80 / 92 / 120 мм

English

Items List

Dimensions : 146 x 146 x 27 mm / 5,75 x 5,75 x 1,06 in
Compatible Fan : 80 / 92 / 120 mm (38 mm Thickness is also compatible)
Compatible Hard Disk : 3,5 inch
Bay Occupancy : 2 x 5,25inch Bays (1 x 5,25inch bay when no fan is mounted)
Accessory : Screw for Hard Disk Mounting (6pcs), Screw for Case Mounting (4pc)

Caution

※When using with the case with bay installation with rail type, this product needs to be installed from the front. Hence, the front bezel cannot be attached.

※Please purchase the fan, Hard Disk, screws to attach the devices separately.

Deutsch

Lieferumfang

Abmessungen : 146 x 146 x 27 mm
Lüfterkompatibilität : 80 / 92 / 120 mm (auch Lüfter mit 38 mm Stärke verwendbar)
Festplattenkompatibilität : 3,5 Zoll
Platzbedarf : 2 x 5,25 Zoll Schächte (1 x 5,25 Zoll ohne Lüfter)
Lieferumfang : Schrauben zur Festplattenmontage (6 St.) Befestigungsschrauben für das Gehäuse (4 St.)

Vorsicht

※Bei der Verwendung des Bay Rafter in einem Gehäuse mit Schienensystem ist es notwendig, diesen von vorne einzubauen. Eine passende Frontblende für diesen Fall befindet sich nicht im Lieferumfang.

※Lüfter sowie deren Befestigungsmaterialien und Festplatten sind nicht im Lieferumfang enthalten.

Русский

Комплект

Размеры : 146 x 146 x 27 мм
Совместимые вентиляторы : 80 / 92 / 120 мм (также вентиляторы с профилем 38 мм)
Совместимые хард-диск : 3,5"
Требуемое место для монтажа : 2 отсека типоразмера 5,25" (без вентилятора лишь 1 отсек типоразмера 5,25")
Комплект поставки : Винты для крепления жесткого диска (6 шт.), винты для корпуса (4 шт.)

Внимание

※При использовании Bay Rafter в корпусе с системой салазок, требуется монтировать продукт с фронтальной панели.

※Для данного случая в комплект поставки включена лицевая планка. Вентилятор и жесткий диск не включены в комплект поставки.