



GODSPEED TWO ADVANCED

日本語マニュアル

はじめに

この度は、本製品をご購入頂き誠にありがとうございます。
ご使用頂く前に必ず本説明書をお読み頂きますようお願い致します。
また、製品についての詳細情報、サポートに関する情報については弊社ホームページをご覧ください。

保証規約

- 本製品の保証はお客様のご購入日より起算し一年間とし、株式会社サイズ(以下弊社)の対応は本製品の修理もしくは交換に限ります。
- 本保証を受ける際、本製品及び本パッケージと、本製品のお買上明細もしくはご購入店発行の保証書をご購入店にお持ちください。
- 本保証は、弊社の意図した正常な状態での取り付け、及び使用における本製品の機械的トラブルに限られ、本製品を使用した結果生じたすべての直接的、間接的損害(ハードウェア、ソフトウェアの損傷及びダウンタイム等による逸失利益)に対しての保証は致しかねます。インストール作業中および輸送中の事故に対しても同様です。
- 特定機種でのみ発生する相性等の動作不良に関しては保証致しかねます。
- 本製品の記載スペックは、弊社もしくは製造メーカーの検証環境での計測値を元にしており、全ての環境で同様の数値を示すことを保証するものではありません。
- 弊社は、改良のため予告無く本製品の仕様を変更する場合があります。
- 本製品をコンピュータにインストールした場合は以上の条件にご同意頂けたものと致します。
- お使いのコンピュータ、及び接続機器の注意事項をよくお読みになってからご使用ください。

【付属品】

日本語マニュアル
足 4個
インシュロック1本
インシュロック固定テープ 1個
フェライトコア 1個
施錠用金具 1個
施錠金具取り付けネジ 1本
3.5インチデバイス固定用ミリネジ 4本
マザーボード用固定ネジ 9本
テーパーネジ 8本
電源ユニット用固定ネジ 4本
マザーボード用スペーサー 9本
5インチベイ用レール 4組(PCケースに装着済み)
HDD用レール 5組(PCケースに装着済み)

XClío GODSPEED SERIES PC CASE

Godspeed is a new generation PC case by XClío, designed with latest cooling solution, easy to access, ergonomic and versatile internal chassis capacity, we always take all the possible elements into consideration during design and production.

Godspeed came with multiple cooling fans, 2PCS high airflow 8cm fans on the top panel, 2PCS 18cm blue LED fan in the sidepanel, all the fans are speed adjustable at your own desire, also sidepanel fan & fan LED can be switch on or off as well.

The most special new idea is the top control panel, no more hard to reach USB sockets, you can easily access to all the I/O functions from the top panel now.

SPECIAL FEATURES

Unique & Simple Design

Solid & Versatile Case Chassis (0.5mm SECC)

Smart Top Control Panel

Blue LED Illumination

Excellent Cooling Solution

Tool-Less Clips For Easy Installation

Support E-SATA

Top Panel Twin 8cm Fans (800~3000rpm)

Sidepanel Twin 18cm Fans (400~800rpm) - Advanced models

DISCLAIMER

This user manual is intended only as an installation guide for XClío Godspeed PC case. For more comprehensive instructions on the motherboard and peripherals installations, please kindly refer to the user's manuals that come with the components.

ATTENTION

XClío Godspeed comes with multi-functional top panel, it is strongly recommend not putting any liquid related objects on the top panel to avoid any damage to the case.

Although care has been taken to prevent sharp edges with the XClío Godspeed, we strongly recommend taking the appropriate time and care during installation to avoid any physical injuries or case damage.

Make sure you choose a power supply that is compatible with your computer components and has a long enough power harness to reach your motherboard and peripheral devices.

NOTE: Design owned by XClío with copyright protection.

All information and specification details are subject to change without notification.



XClío GODSPEED TWO ADVANCED SPECIFICATION

Model	
Brand	XClío
Model	Godspeed Two Advanced
Spec	
Type	Mid Tower
Color	Fully Black Finish
Case Material	Chassis: 0.5 mm SECC ; Frontpanel: ABS Plastic + Meshed Grill
With Power Supply	No
Motherboard Compatibility	Flex ATX, Micro ATX, Standard ATX
Expansion	
External 5.25" Drive Bays	4
External 3.5" Drive Bays	1
Internal 3.5" Drive Bays	5
Expansion Slots	7
Top Ports	
Top Ports	USB2.0 * 2PCS + Audio (AC97 + HD Audio) + E-SATA
Cooling System	
Case Chassis - Top	8cm * 2PCS (Fan RPM VR Controller)
Case Chassis - Side	18cm * 2PCS (Fan RPM VR Controller + ON/OFF Switch)
Case Chassis - Front	12cm * 1PC or 9cm * 1PC or 8cm * 1PC (Optional)
Case Chassis - Rear	12cm * 1PC or 8cm * 1PC (Optional)
Physical Spec	
Dimensions	480 x 210 x 440MM (DxWxH)
Features	
Features	<ul style="list-style-type: none"> Unique & Simple Design Solid & Versatile Case Chassis (0.5mm SECC) Smart Top Control Panel Blue LED Illumination Excellent Cooling Solution Tool-Less Clips For Easy Installation Support E-SATA Top Panel Twin 8cm Fans (800-3000RPM) Side Panel Twin 18cm Fans (400-800RPM)

Product specifications are subject to change without notice



【取り付け方法】

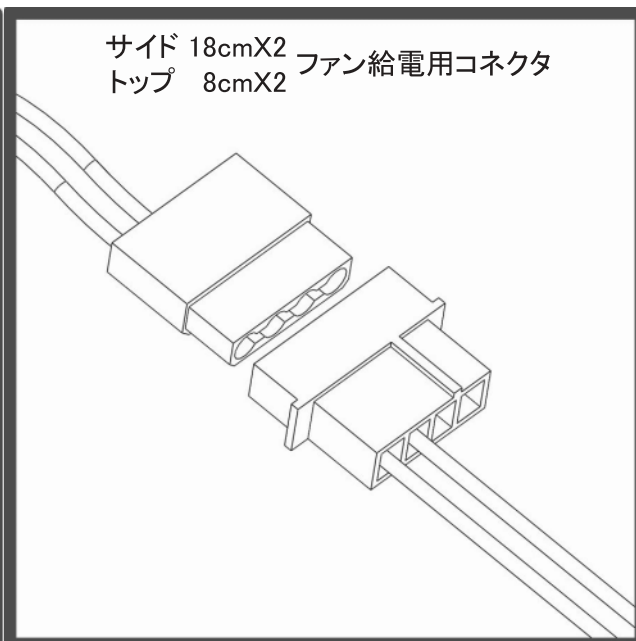
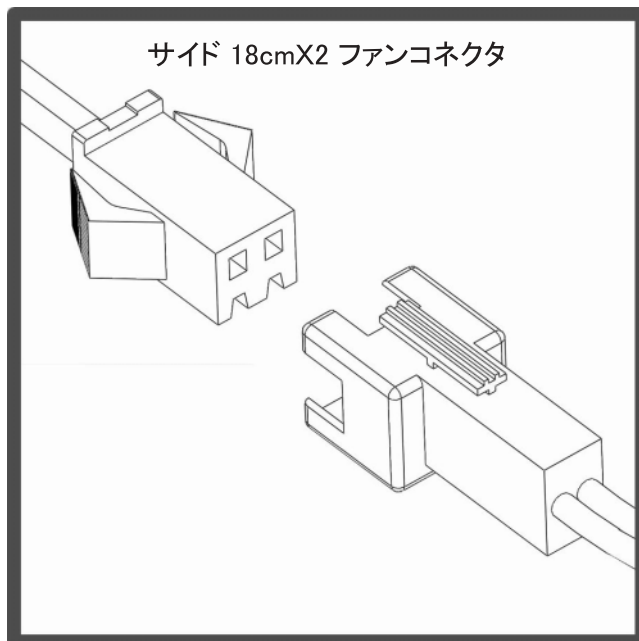
サイドパネルの開け方

- 01.手回しネジを回して、サイドパネルを取り外します。
- 02.サイドパネルを外す際は、サイドの18cm×2ファンやファン給電用電源コネクタなどの配線を引っ張らないように、注意して開閉をしてください。



WARNING!!

Must disconnect sidepanel fan connectors before open sidepanel.



マザーボードの取り付け方法

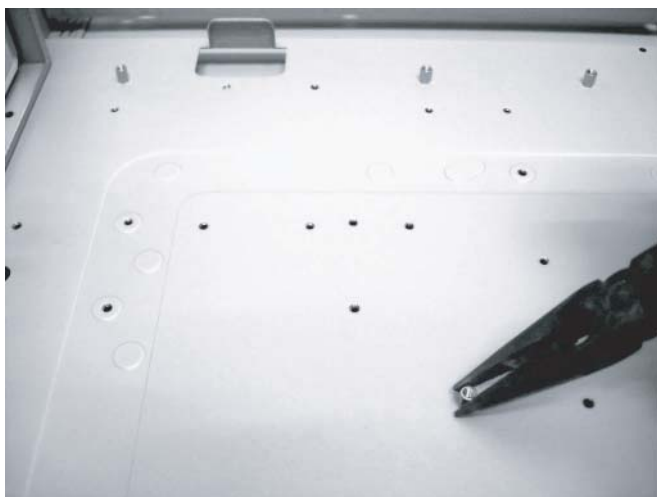
01.PCケースを横にしましょう。



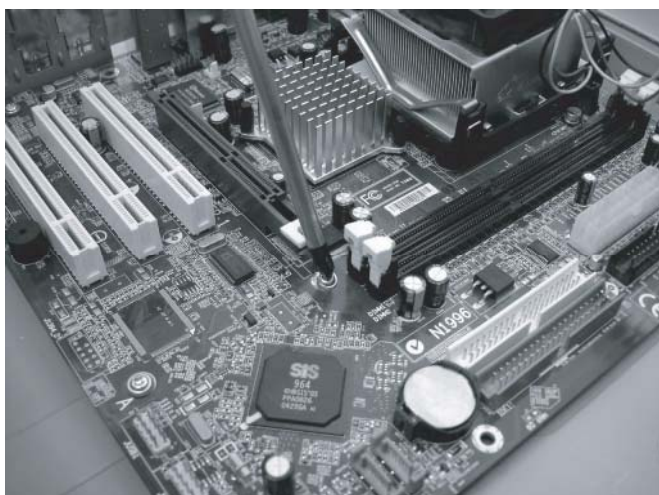
02.マザーボード付属のI/Oバックシールドを装着します。



03.付属のマザーボード用スペーサーをマザーボードの取り付け穴に従い固定します。



04.付属のマザーボード用固定ネジを使って、マザーボードを固定します。



電源ユニットの取り付け方法

01.電源ユニット(別売り)をPCケースの電源固定用の穴位置に合わせます。

搭載可能な電源ユニットの奥行は14cmまでとなります。(トップの8cmファンに干渉します。)



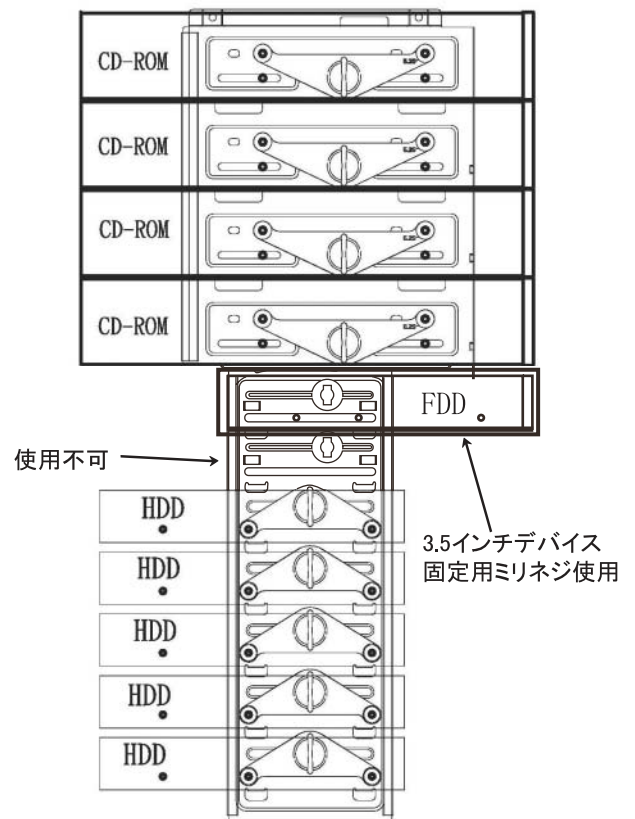
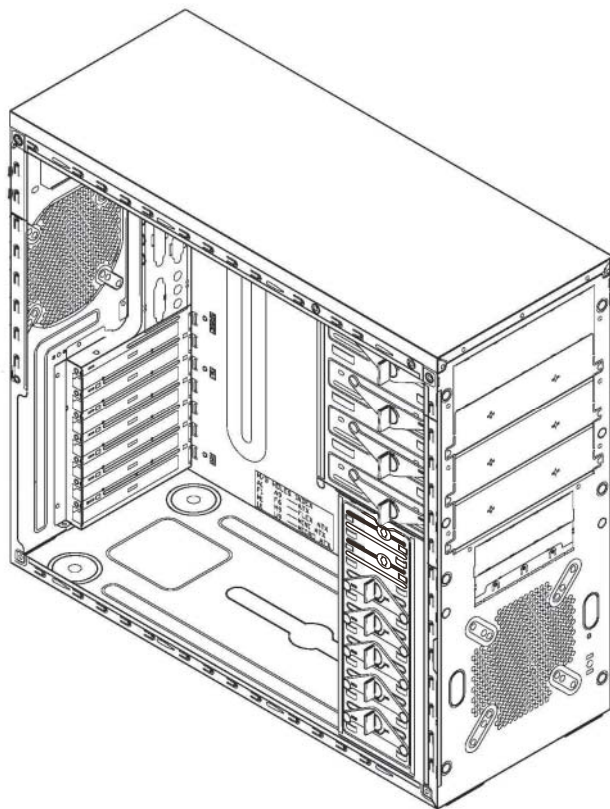
02.付属の電源ユニット用固定ネジを使って固定します。



5インチベイおよび3.5インチベイデバイスの固定方法

※3.5インチベイは付属の3.5インチデバイス固定用ミリネジで固定します。

(レールは使用できません)



光学ドライブの取り付け方法

01.PCケースの内部より、両脇のツメを内側に押し込んで、5インチベイカバーを取り外します。

※フロントパネルは、PCケースフロント下部より、軽く手前に引っ張れば取り外すことが可能です。



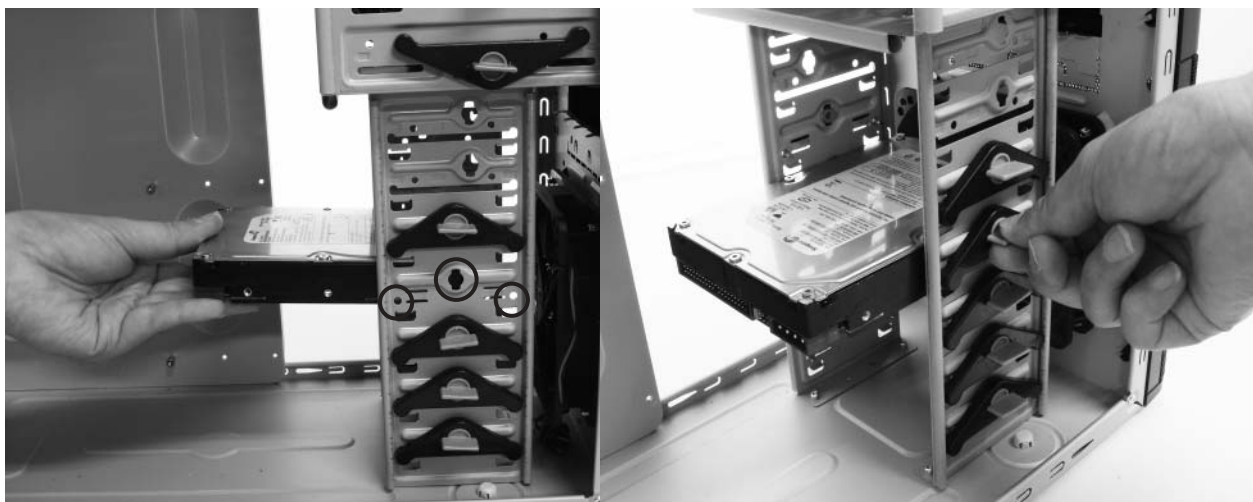
02.付属品の5インチベイ用レールを使用して、光学ドライブ側のネジ穴をPCケース側に下の写真○印に合わせます。

レバーを3時方向に回すと、ロックされ、12時方向に回すと、ロック解除となります。



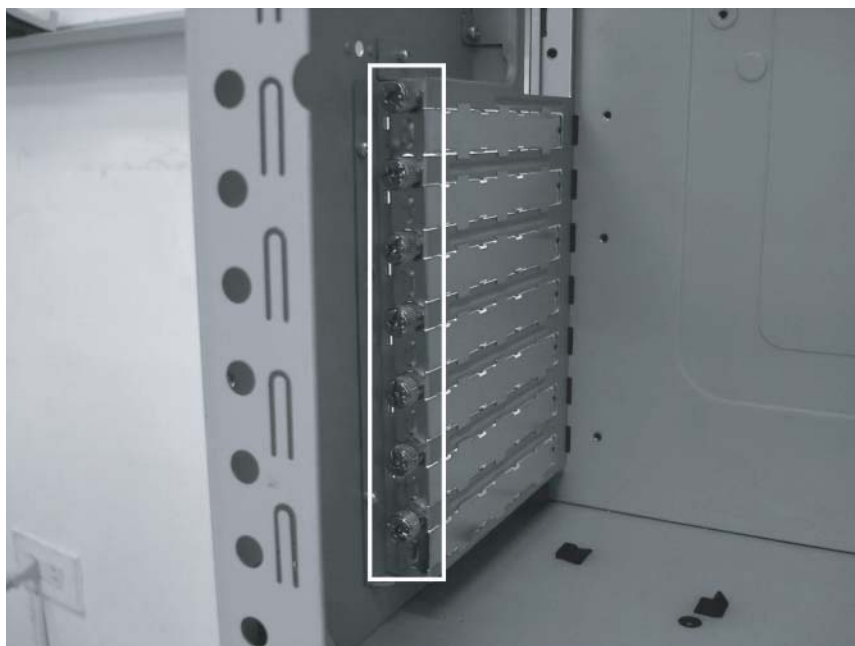
3.5インチHDDの取り付け方法

01.付属品のHDD用レールを使用して、HDD側のネジ穴をPCケース側に下の写真○印に合わせます。
レバーを3時方向に回すと、ロックされ、12時方向に回すと、ロック解除となります。



拡張カードの取り付け方法

本製品は、手回しネジにより拡張カードの固定が可能となります。
必要に応じてベイカバーを取り外して使用してください。



COOLING FANS SPECIFICATION

Top Panel - 8cm Fan x 2PCS (Black Frame & Blade)

Mechanical	
Weight	130g
Bearing	Sleeve bearing
Electrical characteristics	
Rated voltage	12V
Rated current	0.25A
Rated input power	3.0W
Operating voltage range	4.5V~12V
Starting voltage	DC4.5V (ON/OFF)
Locked current	0.32A (Reference)
Efficiency	
Rated speed (range)	800-3000RPM
Maximum air flow	75.868CFM
Maximum static air pressure	3.29mm-H2O
Characteristics	
Operating temperature	-20°C ~ +70°C
Storage temperature	-20°C ~ +70°C
MTBF	26,000 hours minimum
Acoustic sound level	18-31.4dBA



Side Panel - 18cm Fan (Blue LED + Transparent Frame & Blades)

Mechanical	
Weight	160g
Bearing	Sleeve bearing
Electrical characteristics	
Rated voltage	12V
Rated current	0.24A
Rated input power	2.88W
Operating voltage range	6V-13.8V
Starting voltage	≤6V (ON/OFF)
Locked current	0.28A (Reference)
Efficiency	
Rated speed (range)	400-800RPM
Maximum air flow	65.0CFM
Maximum static air pressure	2.78mm(800RPM)-H2O
Characteristics	
Operating temperature	-10°C ~ +70°C
Storage temperature	-30°C ~ +85°C
MTBF	26,000 hours minimum
Acoustic sound level	36.8dBA



【ファンコントローラー トップ8cm×2ファン】

Top Panel Fan VR RPM Controller: トップファンのファンコントローラーのつまみです、左へ回すとLOW、右へ回すとHIGHとなります。ファンの停止はできません。

Top Panel Fans



【ファンコントローラー サイド18cm×2ファン】

Godspeed Two - Sidepanel Twin 18cm Fan

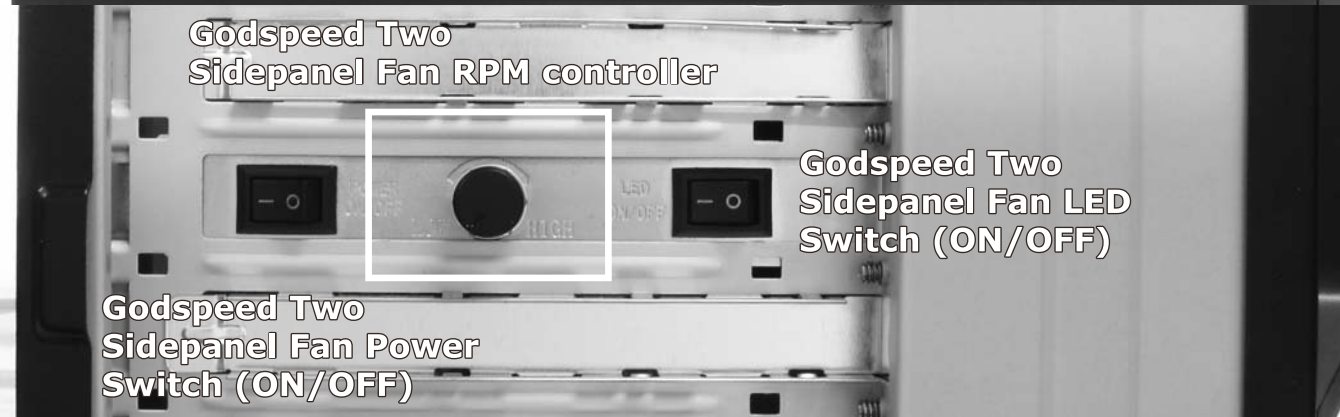
Godspeed Two Advanced Models only
Side panel - Twin 18cm Fan
(Blue LED + Transparent Frame & Blades)



Godspeed Two
Sidepanel Fan RPM controller

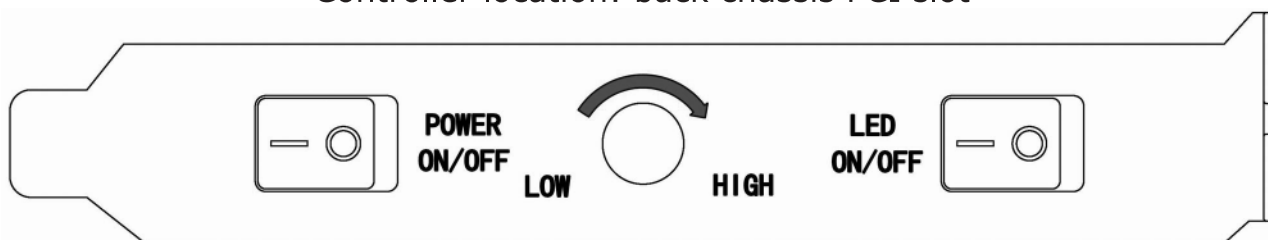
Godspeed Two
Sidepanel Fan LED
Switch (ON/OFF)

Godspeed Two
Sidepanel Fan Power
Switch (ON/OFF)



【ファンコントローラー サイド18cm×2ファン】

Controller location: back chassis PCI slot



Sidepanel Fan VR RPM Controller:リアの拡張カードブラケットより、サイドファン制御を行います。Power ON/OFFスイッチはファンの回転・停止となります。LOW/HIGHのつまみは、ファンコントローラーのつまみです、左へ回すとLOW、右へ回すとHIGHとなります。LED ON/OFFは、ファンLEDの点灯・消灯のスイッチです。ファンを停止させるとLEDは消灯します、ファンの停止させた場合、LEDは点灯させることはできません。

【パワーリセットスイッチと、LEDについて】



A.Power Button(ON/OFF):パワースイッチ

PCケース内のPower SWコネクタをマザーボード側のヘッダピンに接続します。

B.Reset Button:リセットスイッチ

PCケース内のReset SWコネクタをマザーボード側のヘッダピンに接続します。

C.Power&HDD LED:パワー・ハードディスクLED

PCケース内のPower LEDコネクタとHDD LEDコネクタをマザーボード側のヘッダピンに接続します。PC起動中はLEDの枠全体が点灯し、HDDアクセス時には、左側の一部が点滅します。

その他

PCケース内のSPEAKERコネクタをマザーボード側のヘッダピンに接続します、ビープスピーカーの役割となります。

※接続につきましては、マザーボードのマニュアルをご参照の上、正しく接続してください。

【USBポートについて】

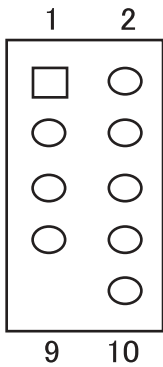
PCケース内のUSBブロックコネクタをマザーボードのUSBヘッダピンに接続します。

※接続につきましては、マザーボードのマニュアルをご参照の上、正しく接続してください。

USB 2.0 Location



USB2.0 Pins Assignment



Pin	Signal Names	Pin	Signal Names
1	USB Power 1	2	USB Power 2
3	Negative Signal 1	4	Negative Signal 2
5	Positive Signal 1	6	Positive Signal 2
7	Ground 1	8	Ground 2
9	Key (No Connection)	10	Empty Pin

【AC'97およびHD AUDIOについて】

PCケース内のAC97もしくは、HD AUDIOブロックコネクタをマザーボードの仕様に従ってどちらかを接続します。

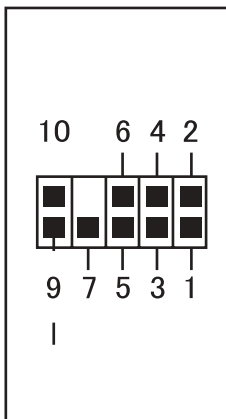
※接続につきましては、マザーボードのマニュアルをご参照の上、正しく接続してください。

Audio (AC97 + HD) Location



Audio (AC97 + HD) Pins Assignment

Pin	Signal Names (HDA)	Pin	Signal Names (AC'97)
1	MIC2 L	1	MIC In
2	AGND	2	GND
3	MIC2 R	3	MIC Power
4	AVCC	4	NC
5	FRO-R	5	Line Out (R)
6	MIC2_JD	6	Line Out (R)
7	F_IO_SEN	7	NC
8	Key (no pin)	8	MIC In
9	FRO-L	9	Line Out (L)
10	LINE2_JD	10	Line Out (L)



【E-SATAについて】

PCケース内のS-ATAコネクタをマザーボードのS-ATAコネクタに接続します。

※接続につきましては、マザーボードのマニュアルをご参照の上、正しく接続してください。

E-SATA Location



E-SATA Pins Assignment

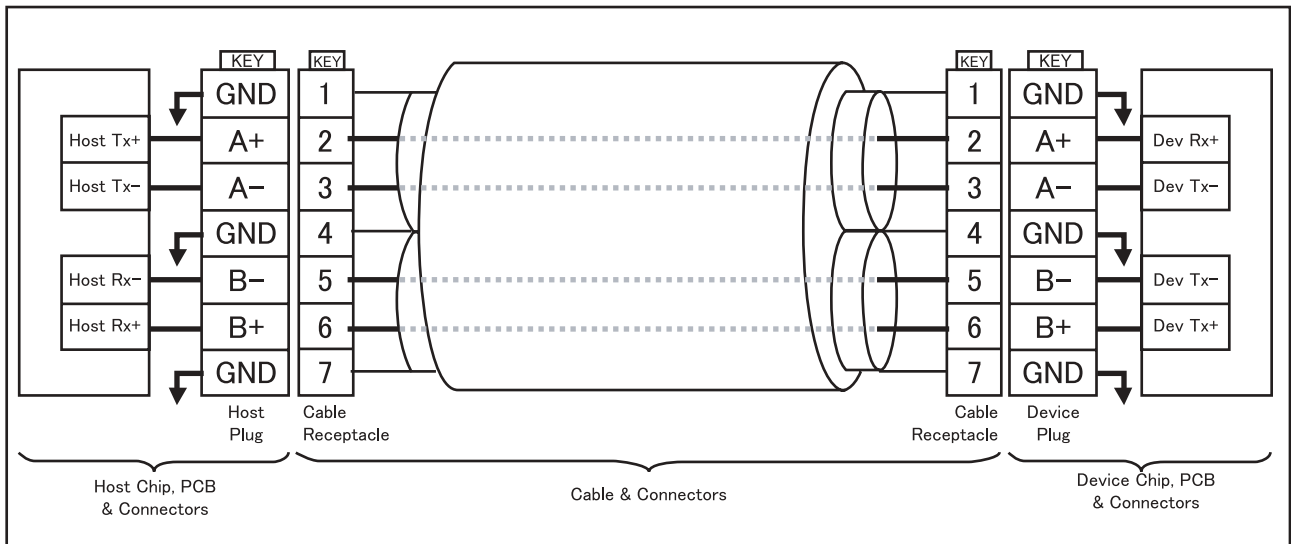


Figure 16-SATA Cable / Connector Connection Diagram