

HELIOS 取り扱い説明書

【はじめに】

この度は、本製品をご購入頂き誠にありがとうございます。
また、製品についての詳細情報、サポートに関する情報については弊社ホームページをご覧ください。

【本製品を取り付ける前に】

本製品の取り付けの際は、作業スペースの確保及び、別途作業手袋等をご用意いただくことをお勧めします。




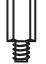




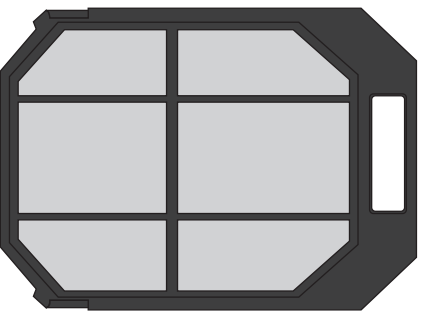
【取り扱い上の注意】

- 本製品及び付属部品の保管につきましては、小さなお子様の手の届かないところに保管をお願いします。
- 取り付けの際には、本製品及びPC内部の突起によるケガにご注意ください。

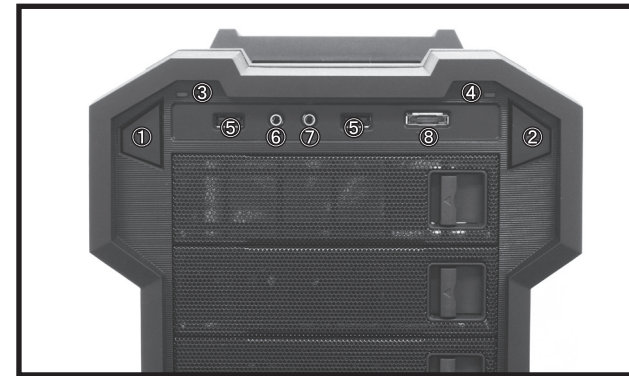
【保証規約】

- 本製品の保証はお客様のご購入日より起算し一年間とし、株式会社サイズ(以下弊社)が、修理もしくは交換に限り対応させていただきます。
- 本保証を受ける際、本製品及び本パッケージと、本製品のお買上明細もしくはご購入店発行の保証書をご購入店にお持ちください。
- 本保証は、弊社の意図した正常な状態での取り付け、及び使用における本製品の機械的トラブルに限られ、本製品を使用した結果生じたすべての直接的、間接的損害(ハードウェア、ソフトウェアの損傷及びダウンタイム等による逸失利益)に対しての保証は致しかねます。インストール作業中および輸送中の事故に対しても同様です。
- 特定機種でのみ発生する相性等の動作不良に関しては保証致しかねます。
- 弊社は、改良のため予告無く本製品の仕様を変更する場合があります。
- 万一、製品不良の際は交換させていただきますが、それ以上の責任はご容赦ください。
- 本製品は製品加工工程上、多少の傷が目立つ製品がありますが、性能には影響はありません。
- 本製品をご使用頂く場合は、以上の条件全てに同意頂いたものと致します。

パーツリスト

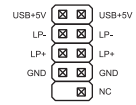
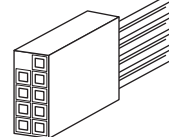
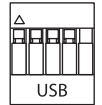
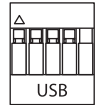
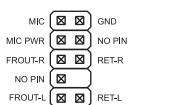
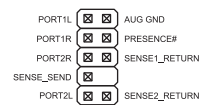
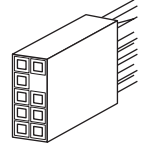
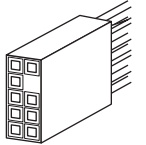

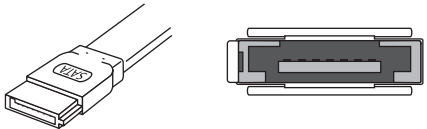
	電源取り付け用ネジ		ハードディスクドライブ取り付け用ネジ
	絶縁ワッシャー		六角スペーサー(マザーボード固定用)
	マザーボード取り付け用ネジ 5.25インチ ドライブ取り付け用ネジ		六角スペーサー固定用金具
	結束用バンド		ビーブスピーカー
		ボトム用防塵フィルター(本体装着済)	
ボトム部分には、防塵フィルターが搭載されており、ツマミ部分を引っ張ることで取り外しが可能です。			

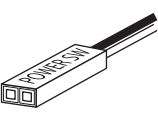
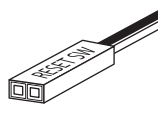
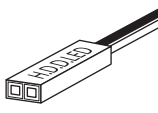
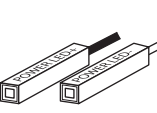
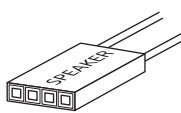

天板スイッチ及びアクセス部



- ① パワースイッチ
- ② リセットスイッチ
- ③ パワーLED
- ④ HDD LED
- ⑤ USBコネクタ
- ⑥ オーディオOUT
- ⑦ マイクIN
- ⑧ e-SATAコネクタ

コネクタピンアサイン

マザーボード		ケーブル	
USBピンコネクタ		USBコネクタ	
 <ul style="list-style-type: none"> USB+5V LP- LP+ GND NC 			
AC' 97ピンコネクタ	HD AUDIOピンコネクタ	AC' 97コネクタ	HD AUDIOコネクタ
 <ul style="list-style-type: none"> MIC MIC PWR FROUT-R NO PIN FROUT-L GND NO PIN RET-L 	 <ul style="list-style-type: none"> PORT1L PORT1R PORT2R SENSE_SEND PORT2L AUG GND PRESENCE# SENSE1_RETURN SENSE2_RETURN 		
S-ATAリアウト		e-SATAコネクタ	
			

ケーブル			
			
			

- ご使用のコンピューター及び接続機器の注意事項をよく読んでから取り付けください。
 - ケーブルの白い線及び黒い線がグラウンド(GND)になります。
 - ご使用するマザーボードのマニュアルにてUSBコネクタのヘッダピンの位置を確認して向きに注意して取り付けください。誤挿入しますと発火及び故障の原因になります。
- ※ご使用するマザーボードに搭載されているオーディオに該当するどちらかのコネクタを取り付けてください。

フロントパネルカバー取り外し方法



フロントパネル背面より差し込んでいる4箇所の内、左下の突起部分(背面より見て)をドライバー等で押した後、右下部分(背面より見て)を手前に引っ張ることで取り外しが出来ます。(写真参照)

※無理に突起部分を押しすと破損の恐れがありますので、お気を付けてください。

※手前に引くとき、思い切り引くと差し込んでいる部分が折れる場合がありますので、お気を付けてください。ケーブルの断線に注意してください。

ドライブ取り付けについて



固定パーツとネジで各ドライブを固定することが出来ます。固定パーツでの固定方法は、左写真を参照しながら取り付けてください。

- ①取り付けする部分のダミーパネルを外してください。
 - ②ご使用になる各ドライブ側のネジ穴をPCケース側の取り付け穴位置に合わせます。
 - ③固定パーツをネジ穴に合わせ、差し込んでください。
 - ④固定パーツの中央にあるツマミをOPENからCLOSEに回してください。
 - ⑤逆側のネジ穴は、付属の各取り付け用ネジで固定してください。
- ※ツマミを無理矢理回しますと、固定パーツが破損する恐れがあります。

マザーボード取り付けについて

- ①マザーボード付属のI/Oバックシールドを装着します。
- ②マザーボード用スペーサーをマザーボードの取り付け穴に従いケースに取り付けます。
- ③マザーボードを取り付けます。

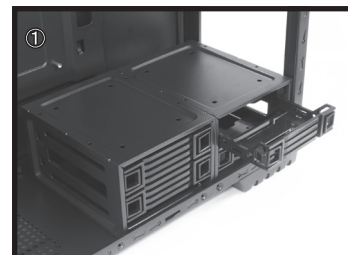
★必ず六角スペーサーをケースに取り付けてからマザーボードを取り付けてください。

※六角スペーサーは、付属の固定用金具で最後まできっちり締めてください。

※マザーボード及びI/Oバックシールドは別途ご用意ください。

※メンテナンスホール搭載ですので、ケースにマザーボードを取り付けたままCPUクーラーの交換作業が可能です。(マザーボードの種類によって出来ないものもあります。)

ハードディスクドライブ取り付けについて



専用のハードディスクマウンタと付属のネジを使用して取り付けします。

①ケース下部にあるハードディスク専用トレイからハードディスクマウンタを引き出してください。

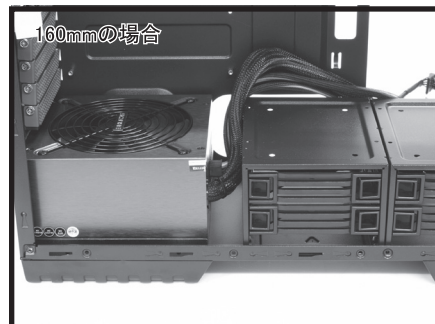
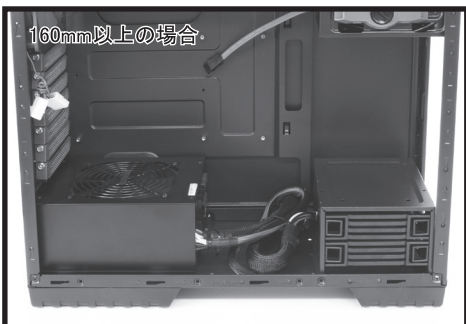
②ハードディスクマウンタのアタッチメント部分をハードディスクドライブのネジ穴に合わせて、4箇所を付属のネジを用いてハードディスクドライブを固定します。

③ハードディスクドライブを取り付けたハードディスクマウンタをハードディスク専用トレイに差し込んでください。ハードディスクドライブに接続するケーブルは、ケース背面から接続して頂く形になります。

※ハードディスクマウンタの4つの○部分にマウンタ下部よりミリネジ(別売り)で固定することで、2.5インチハードディスクドライブを取り付けることも可能です。(写真参照)

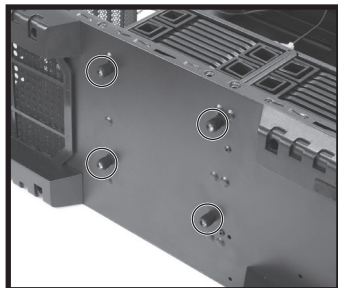


電源取り付けに関して



奥行き160mm以上の電源ユニットを取り付けする際は、HDD取り付けユニットを1つ外す必要があります。また160mmの電源ユニットは取り付け可能ですが、写真のようにケーブルの取り回しに工夫が必要です。

ハードディスク専用ユニット取り外しについて

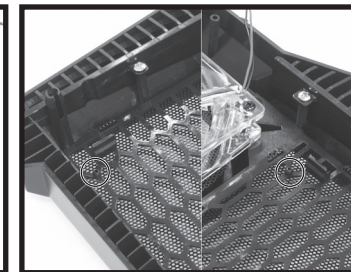
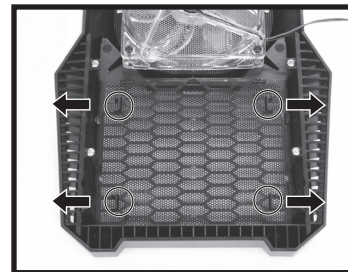


160mm以上の電源ユニットをご使用になる場合は、ハードディスク専用ユニットの一つが干渉しますので、取り外す必要があります。

取り外し方は、ケース下部の○部分の手ネジを外し、ハードディスク専用ユニットを取り外してください。(写真参照)

※専用ユニット同士は、重ねて使用することは出来ません。

下部フロントファンの交換について



4箇所の爪を手で上げ、ファンを取り外してください。
※無理に着けたり外したりしますと、破損の恐れがありますのでお気を付けてください。

合計5個のファンを取り付け可能です。(搭載している120mmファン及び付属の取り付けネジ以外は、別途ご用意ください。)
フロント: 120mmファン 2基搭載済
リア: 120mmファン 1基搭載済
サイド: 120mmファン 1基搭載可能
トップ: 120mmファン 1基搭載済