

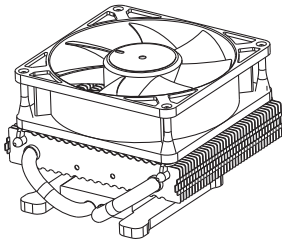
K80 取扱い説明書



ご注意ください

- 感電の恐れがございますので、取り付けの際にはPCの電源を切りコンセントを外した状態で取り付けを行ってください。
- 本製品の取り付けの際は、作業スペースの確保及び、別途作業手袋等をご用意いただくことをお勧めします。
- 本製品、及び付属部品は、小さなお子様の手が届かないところに保管をお願いします。
- 取り付けの際には本製品及びPC内部の突起によるケガにご注意ください。
- 誤った使用方法や接続方法は発火や感電の原因となります。

パーツリスト



①VGAクーラー本体



②スタンドオフ x5



③8mm径ワッシャー(黒)x5



④レンチ x1



⑤ゴムブッシュ x4



⑥7mm径ワッシャー x5



⑦パネネジ x5



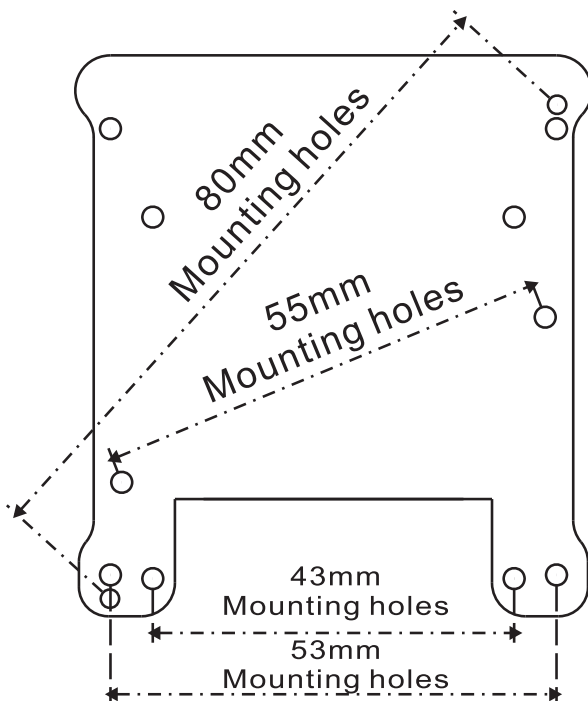
⑧グリス x1



⑨チップ用ヒートシンク

対応グラフィックカード・マウンティングホール

・VGAカードの対応を確認の上、②スタンドオフを④レンチを使用して取り付けます。



AMD Radeon

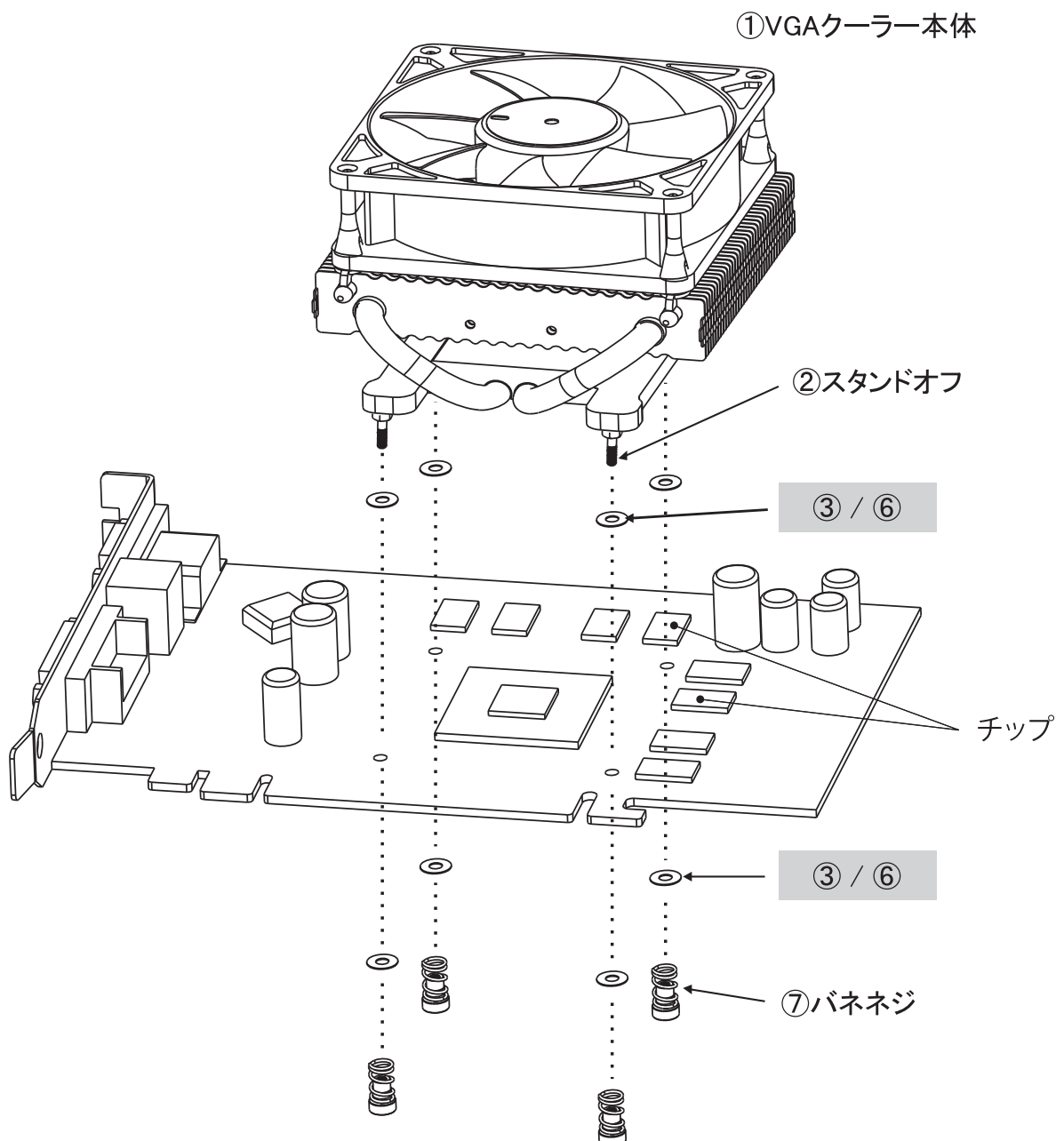
HD 5770
HD 5750
HD 5670
HD 5570
HD 5550
HD 5450
HD 4830
HD 4750
HD 4670
HD 4650
HD 3870
HD 3850
HD 3690
HD 3650
HD 3450
HD 2600系
X 1900系
X 1600系

NVIDIA

GTS 450
GTS 250
GT 240
GT 220
9800 GT
9600 GT
9600 GSO
9500 GT
9400 GT
8600系
8500系
8400系
7600系
7400系
6600系
(6600AGPは非対応)

取付方法

- ・下記の図を参照しながら、GPUコアに⑧グリスを塗布し、①VGAクーラー本体を取り付けます。
- ・お使いのVGAカードの必要に応じて、チップ用ヒートシンクの保護シールを剥がしてからチップに貼り付けてください。貼り付けの際は、チップに付着している油分を完全に除去してください。
- ・ファンコネクタは、3ピンもしくは4ピンペリフェラルコネクタを環境に応じて接続してください。
- ・3ピンコネクタで接続する場合、マザーボードのファンヘッダに正しく接続してください。
- ・4ピンペリフェラルコネクタで接続する場合、電源ユニットの4ピンペリフェラルコネクタに正しく接続してください。



※付属のワッシャーは、VGAカードの基板を保護するためなど、状況に応じて合致するもの（③8mm径ワッシャー（黒） / ⑥7mm径ワッシャー）をご使用ください。