

KAMABOKO CPU COOLER Installation Guide

KAMABOKOはSocket478、Socket754、Socket939、Socket940、LGA775にご使用頂けます。

【 注 意 】

間違った取扱いはクーラー本体及び装着したマザーボード、CPUを破壊する恐れがありますので、下記の図を参照頂き、説明文をよくお読みになってクーラーの組立・装着をおこなって下さい。また、CPUクーラーを取付けの際にはPCの電源を切ってコンセントを抜き、通電していない状態でおこなって下さい。

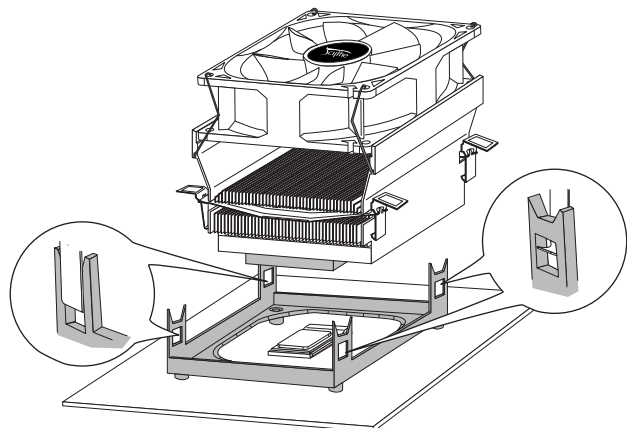
パーツリスト

パーツ名	数量	パーツ名	数量
CPUクーラー本体	1pc	Socket754&Socket939&Socket940専用バックプレート用ネジ	2pcs
LGA775用リテンションブラケット	2pcs	LGA775用バックプレート取付けネジ	4pcs
LGA775用リテンションブラケット専用絶縁ワッシャー	4pcs	六角レンチ	1pc
Socket754&Socket939&Socket940用リテンションブラケット	1pc	熱伝導グリス	1pc
Socket754&Socket939&Socket940専用リテンションブラケット取付けネジ	2pcs	インストールガイド	1pc
Socket754&Socket939&Socket940&LGA775用バックプレート	1pc		

■Socket478 CPU

- CPUクーラー底面(コア接触面)の保護シートを引き剥がして下さい。
- CPUのコアにシリコングリスを塗り、ゆっくりとヒートシンクを乗せてクリップ部分の爪をリテンション・ブラケットの穴に合わせて差し込んで下さい。
- 最後にファンの電源コネクタを、マザーボードのCPUファンコネクタに繋いで下さい。

★固定クリップをリテンション・ブラケットに取付けする際は、ブラケット部分を損傷しないよう、クリップ部分の爪をブラケットの穴に合わせ、差し込んで下さい。

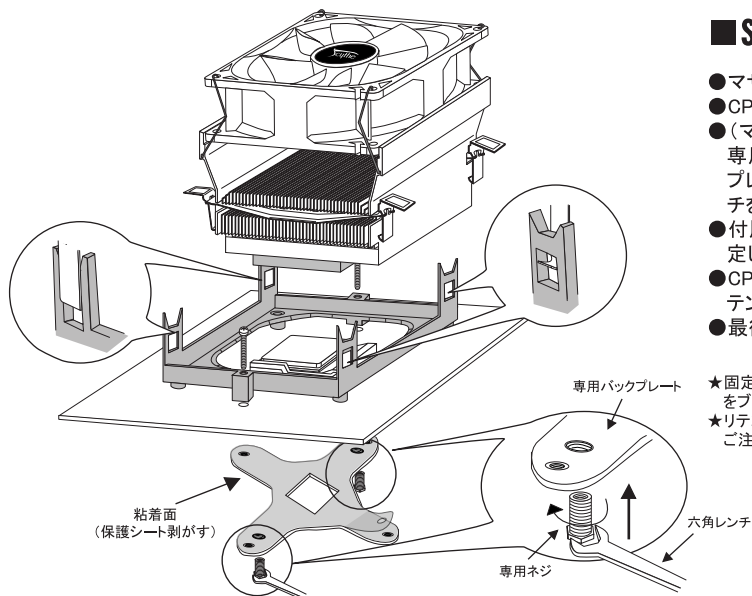


■Socket754 & Socket939 & Socket940

- マザーボードについてるリテンション・ブラケットを外して下さい。
- CPUクーラー底面(コア接触面)の保護シートを引き剥がして下さい。
- (マザーボード付属のバックプレートで取付けできる場合は、そちらをご利用下さい。)専用のバックプレートに専用ネジをつけて粘着面から保護シートを剥がした後、バックプレートをマザーボードに取付けます。また専用ネジを取付ける際は、付属の六角レンチを使用して最後まできちんと締めて下さい。(左図参照)
- 付属の専用リテンション・ブラケットを取付け、ブラケット専用ネジでバックプレートに固定して下さい。(左図参照)
- CPUのコアにシリコングリスを塗り、ゆっくりとヒートシンクを乗せてクリップ部分の爪をリテンション・ブラケットの穴に合わせて差し込んで下さい。
- 最後にファンの電源コネクタを、マザーボードのCPUファンコネクタに繋いで下さい。

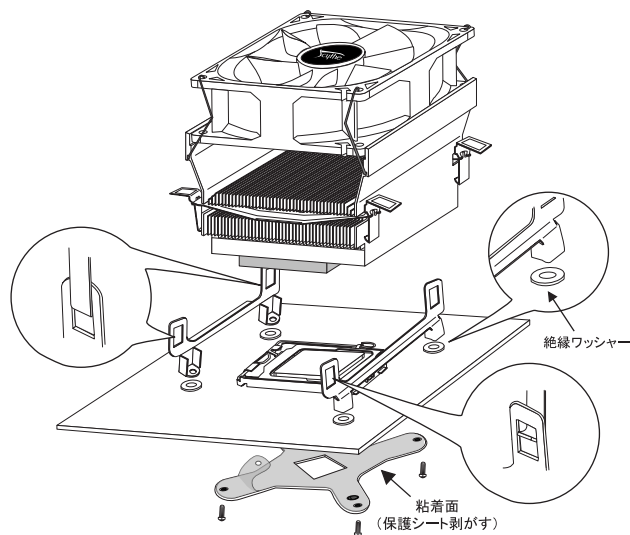
★固定クリップをリテンション・ブラケットに取付けする際は、ブラケット部分を損傷しないよう、クリップ部分の爪をブラケットの穴に合わせ、差し込んで下さい。

★リテンション・ブラケットをネジ止めする時、強く締め過ぎますとブラケット部分が損傷する恐れがありますのでご注意ください。



■LGA775 CPU

- CPUクーラー底面(コア接触面)の保護シートを引き剥がして下さい。
- LGA775用リテンション・ブラケットとマザーボードの間に絶縁ワッシャーを入れた後、専用ネジでバックプレートを固定して下さい。バックプレート取付け時は粘着面の保護シートを剥がしてからご使用下さい。(左図参照)
- CPUのコアにシリコングリスを塗り、ゆっくりとヒートシンクを乗せてクリップ部分の爪をリテンション・ブラケットの穴に合わせて差し込んで下さい。
- 最後にファンの電源コネクタを、マザーボードのCPUファンコネクタに繋いで下さい。



KAMABOKO CPU COOLER Installation Guide

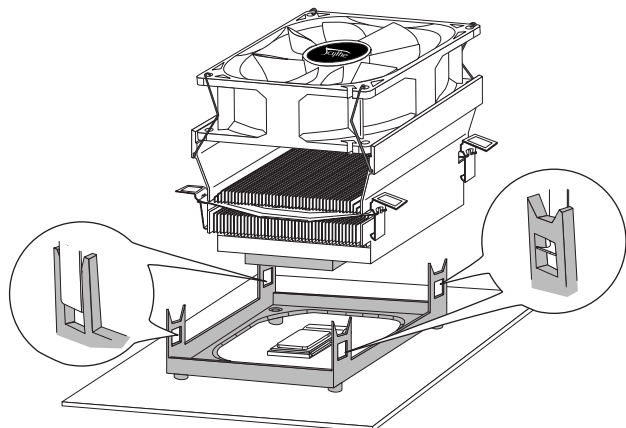
KAMABOKO is compatible with Socket478, Socket754, Socket939, Socket940 and LGA775

【 Caution 】

Please make sure to turn off your PC & unplug the powercord when installing this CPU Cooler.
To prevent damage on the heatsink, CPU, and/or the motherboard, please read this installation guide CAREFULLY before the installation.

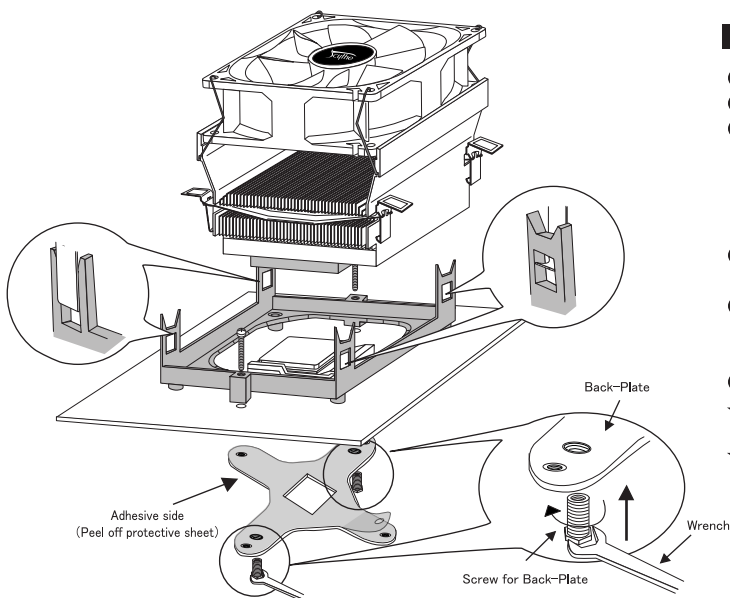
Package Contains

Items List	Quantity	Items List	Quantity
CPU Cooler (Heatsink)	1pc	Screw for Socket754 & Socket939 & Socket940 Back-Plate	2pcs
Mounting Bar for LGA775	2pcs	Screw for LGA775 Back-Plate	4pcs
Washer for LGA775 Mounting Bar	4pcs	Wrench	1pc
Retention Bracket Socket754 & Socket939 & Socket940	1pc	Thermal Compound	1pc
Screw for Socket754 & Socket939 & Socket940 Retention Bracket	2pcs	Installation Guide	1pc
Back-Plate for Socket754 & Socket939 & Socket940 & LGA775	1pc		



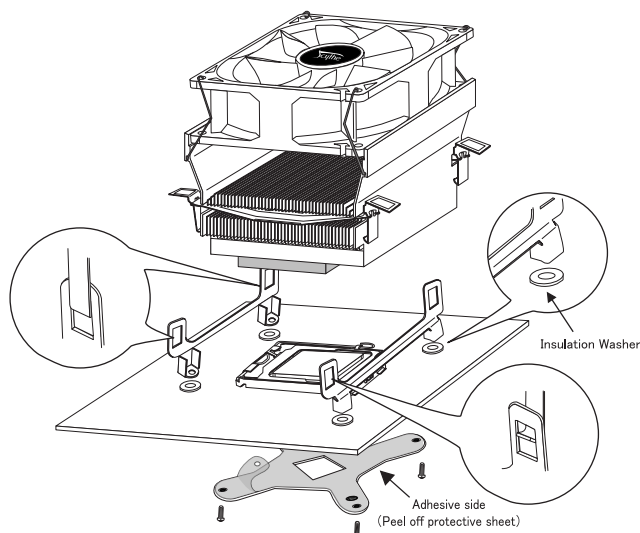
■ Socket478 CPU

- Remove the protection film from the heatsink base.
 - Evenly apply the thermal compound onto the entire surface of the CPU core.
Gently place the heatsink into the retention bracket, and insert the tip portion of the mounting clip into the hole of the retention bracket (Image shown left).
 - Connect the fan power wire to the fan connector port on the motherboard.
- ★ When inserting the tip portion of the mounting clip into the retention bracket, please make sure to insert it gently to prevent damage onto the retention bracket.



■ Socket754 & Socket939 & Socket940

- Please remove the original retention bracket which comes with the motherboard.
 - Remove the protection film from the heatsink base.
 - (If the Back-plate on the motherboard is compatible with the supplied screws, please use them instead.) Remove the protective sheet from the adhesive side of the supplied Back-plate and attach it onto the motherboard (from the reverse side) after installing the supplied screws. Please use the supplied wrench and firmly tighten the screw (Image shown left).
 - Attach the supplied retention bracket (for Socket 754/939/940) with the supplied screw (for Socket 754/939/940) (Image shown left).
 - Evenly apply the thermal compound onto the entire surface of the CPU core.
Gently place the heatsink into the retention bracket, and insert the tip portion of the mounting clip into the hole of the retention bracket (Image shown left).
 - Connect the fan power wire to the fan connector port on the motherboard.
- ★ When inserting the tip portion of the mounting clip into the retention bracket, please make sure to insert it gently to prevent damage onto the retention bracket.
- ★ Please tighten the screws gently when installing the retention bracket. Over-tightening could damage the retention bracket.



■ LGA775 CPU

- Remove the protection film from the heatsink base.
- Use the supplied insulation washer between the Mounting Bar for LGA775 & the motherboard, and then remove the protective sheet from the adhesive side of the supplied Back-plate and attach it onto the motherboard (from the reverse side) using the supplied screw (Image shown left).
- Evenly apply the thermal compound onto the entire surface of the CPU core.
Gently place the heatsink into the retention bracket, and insert the tip portion of the mounting clip into the hole of the retention bracket (Image shown left).
- Connect the fan power wire to the fan connector port on the motherboard.