

鎌蔵3.5取り扱い説明書

注意!! 本製品を使用される前に

ハードディスクにデータが入っている場合は事前にバックアップをされる事をお勧めします。
弊社は誤った組み込み、使用法その他の予期しない事由によりデータが失われた場合の保証は一切致しかねます。

■必要なシステム環境

- Windows ME/2000/XP/Vista
 - MacOS 9.2/9.2.1/9.2.2/10.2/10.2.1以降
 - Intel Pentium II 350MHz以上のプロセッサ (Intel Pentium III 450MHz以上を推奨)
 - 64MB以上のシステムメモリー (128MB以上を推奨)
 - USB1.1またはUSB2.0に基準した空きUSBポート
- ※Windows98発売以前に製造されたコンピュータは、OSをWindows2000/XP/VistaにアップグレードをしてもUSBポートの問題で正常動作しない場合がございます。
※全ての環境での動作を保証するものではありません。

■パッケージ内容物

- 鎌蔵本体
- USBケーブル
- ACアダプタ
- 電源ケーブル
- 取扱説明書
- ネジ&ドライバ
- Windows98SE用ドライバCD

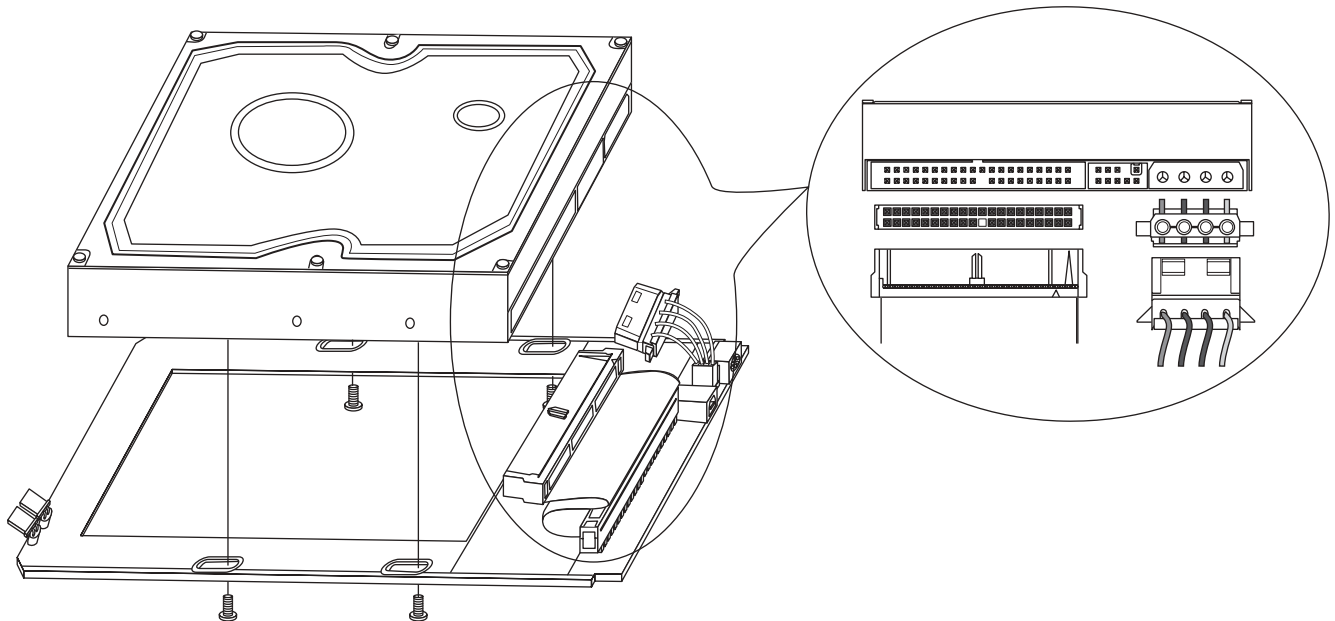
■対応ハードディスクドライブ

- IDE3.5インチハードディスク

■本製品の組み立て

①鎌蔵本体から基盤部を取り出し、IDE3.5インチハードディスクにIDEケーブルと電源ケーブルを取り付けます。

注: ケーブルを取り付ける向きに注意して取り付けてください。
逆に接続したり、ずれて接続すると故障、発火の原因になります。
基盤にネジを4本使用しハードディスクを取り付けます。



②アルミケースのガイドにそって基盤を入れ、バックパネルを取り付けます。

③ACアダプタと電源ケーブルを接続し、鎌蔵本体と接続して下さい。

④USBケーブルを取り付け、PCと接続するとハードディスクがスピンドルアップします。

注: ハードディスクがフォーマットされていない場合は、マイコンピュータに表示されません。
ハードディスクのフォーマット方法については、弊社ホームページのQ&Aをご参照下さい。

■動作上の注意事項

○フロントLEDの点滅について

黄色・・・パワーLED

赤色・・・アクセスLED

赤色のアクセスLEDが点滅している時に本製品の取り外しを行わないで下さい。