

KATANA Cu Installation Guide

パーツリスト / Package Contains

パーツ名 / Items List	数量 / Quantity	パーツ名 / Items List	数量 / Quantity
CPUクーラー本体 / Heatsink	1pc	Socket754, 939, 940専用バックプレート用ネジ / Screw for Socket754 / 939 / 940 Back-Plate	2pcs
専用固定板(α) / Fixing Plate(α)	2pcs	Socket754, 939, 940用取り付け金具 / Metal Assembly Plate for Socket754 / 939 / 940	2pcs
専用固定板(β) / Fixing Plate(β)	1pc	Socket754, 939, 940用マザーボード取り付けネジ / Screw for Motherboard (Socket754 / 939 / 940)	2pcs
専用固定板用ネジ / Screw for Fixing Plate	4pcs	Socket754, 939, 940用マザーボード取り付けネジ用スプリング / Spring for the Socket754 / 939 / 940 Screw	2pcs
Socket754, 939, 940用取り付け金具用ネジ / Screw for Metal Assembly Plate (Socket754 / 939 / 940)	4pcs	Socket370, Socket462用取り付け金具 / Metal Assembly Plate for Socket 370 / 462	1pc
Socket478, LGA775用固定クリップ / Mounting Clip for Socket478 & LGA775	2pcs	クーラーファン専用取り付け金具(本体に装着済) / Clip for fan installation (Attached)	2pcs
Socket478, LGA775用固定クリップ用ネジ / Screw for Mounting Clip (Socket 478 & LGA775)	2pcs	9cmクーラーファン(本体に装着済) / 9cm Fan (Attached)	1pc
LGA775用リテンションブラケット / Mounting Bar for LGA775	2pcs	3pin→4pin変換ケーブル / 3pin→4pin Adaptor	1pc
LGA775用リテンションブラケット専用絶縁ワッシャー / Insulation Washer for LGA775 Mounting Bar	4pcs	六角レンチ / Wrench	1pc
LGA775, Socket754, 939, 940用バックプレート / Back-Plate for Socket754 / 939 / 940 & LGA775	1pc	熱伝導グリス / Thermal Compound	1pc
LGA775用バックプレート取り付けネジ / Screw for LGA775 Back-Plate Installation	4pcs	インストールガイド / Installation Guide	2pcs

Socket478 CPU使用時 / For Socket478 CPU

- 1** 本体に専用固定板(α)を固定板用ネジで固定して下さい。(専用固定板を取り付ける際は、ネジを均等に十分締めて下さい。)(図1参照)
図2の様な方向で取り付ける場合は、専用固定板(β)を使用して下さい。
お客様のご使用環境及びリテンションブラケットの方向に合わせて、本体の向きをご希望の方向に取り付けて下さい。

Attach the fixing plate(α) onto the heatsink by using the supplied screw (as shown in image 1). Please make sure to evenly tighten the screws when attaching the fixing plate. Depending on the PC set-up or the retention bracket type, please use the fixing plate(β) shown in image 2 to install the heatsink.

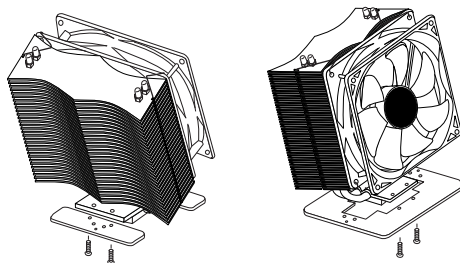
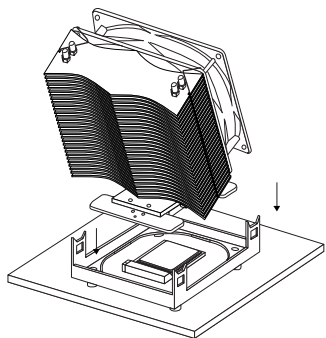


図1 / image1

図2 / image2

- 2** CPUにグリスを塗り、専用固定板を取り付けた本体をCPUのコア部分を傷つけないよう、コア部分と平行になるように載せます。

Evenly apply thermal compound onto the CPU core, and place the heatsink(with the fixing plate attached) onto the CPU core. Please be careful not to damage the CPU core.



- 3** 固定クリップをリテンションブラケットに取り付け、固定クリップ用ネジで締めて下さい。(固定クリップの取り付けは、図3を参照して下さい。)
CPUクーラーを固定するための、固定クリップを取り付けるリテンションブラケットは、マザーボード付属の物をご使用下さい。

Attach the mounting clip onto the retention bracket comes with the motherboard (as shown below - refer to image 3 for a larger view), and insert the supplied screws into the holes on the mounting clip.

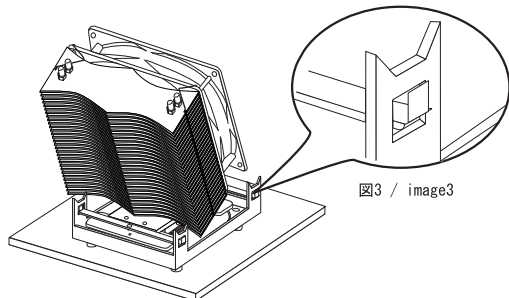


図3 / image3

- 4** 交互に固定クリップ用ネジを締め、図4のように固定クリップを締めて下さい。(ネジを締めることにより、固定クリップが上がって行きます。)
※ネジを必要以上に締めたり、片方だけのネジを締めすぎると、CPUやマザーボード等の故障の原因になりますので取り付けする際は十分ご注意ください。

By turning the screws clockwise for both side (evenly), the mounting clip gets tighter (mounting clips will move upward) to secure the heatsink (as shown in image 4).

※Turn the screws until the heatsink is firmly secured. Do NOT over-tighten the screws or tighten the one side only as it can damage the CPU or the motherboard.

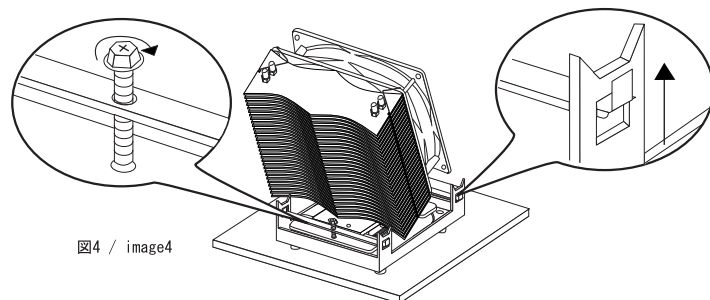


図4 / image4

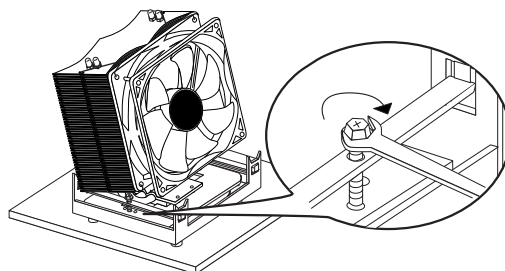
- 5** 図2の状態でもマザーボードに取り付けする場合は、フィン部分がネジ頭を遮る形になっているため、ドライバーが使用出来なくなりますので、ネジを締める際は、付属の六角レンチで締めて下さい。
※ネジを締める際、途中まで手で締めて頂きますと、作業がスムーズになります。

When installing the heatsink onto your motherboard, please make sure the "curved" heatpipe portion faces downward or side (For further details, please refer to the page of "Proper Direction for the Installation").

If the heatsink is placed as shown in image 2, heatsink fins block the space to turn the screws. In this case, please use the wrench (included in the package) to tighten the screws (as shown below).

※Turn the screws by your finger half way can help complete the installation quicker.

When installing the heatsink onto your motherboard, please make sure the "curved" heatpipe portion faces downward or side (For further details, please refer to the page of "Proper Direction for the Installation").

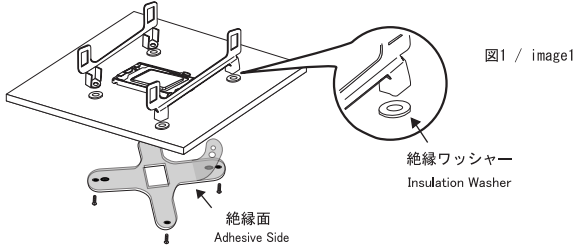


KATANA Cu Installation Guide

LGA775 CPU使用時 / For LGA775 CPU

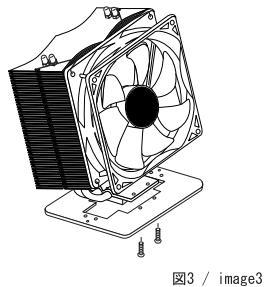
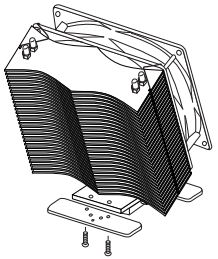
- 1** バックプレートをマザーボードに貼り付けた後、LGA775用リテンション・ブラケットを専用ネジで固定します。ネジで固定する際、マザーボードとリテンション・ブラケットの間に、必ず絶縁ワッシャーを入れて下さい。(図1参照)

Peel off the protective film from the adhesive side of the supplied back-plate, and then attach it onto the motherboard (from the reverse side). Place the supplied insulation washer between the mounting bar for LGA775 & the motherboard, and then install the mounting bar by using the supplied screw (as shown in image 1).

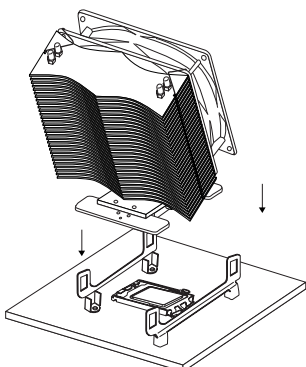


- 2** 本体に専用固定板(α)を固定板用ネジで固定して下さい。(専用固定板を取り付ける際は、ネジを均等に十分締めて下さい。)(図2参照)
図3の様な方向で取り付ける場合は、専用固定板(β)を使用して下さい。
お客様のご使用環境及びリテンションブラケットの方向に合わせて、本体の向きをご希望の方向に取り付けて下さい。

Attach the fixing plate(α) onto the heatsink by using the supplied screw (as shown in image 2). Please make sure to evenly tighten the screws when attaching the fixing plate. Depending on the PC set-up or the retention bracket type, please use the fixing plate(β) shown in image 3 to install the heatsink.

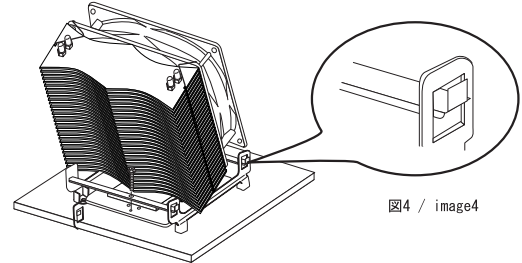


- 3** CPUにグリスを塗り、専用固定板を取り付けた本体をCPUのコア部分を傷つけないよう、コア部分と平行になるように載せます。
Evenly apply thermal compound onto the CPU core, and place the heatsink (with the fixing plate attached) onto the CPU core. Please be careful not to damage the CPU core.



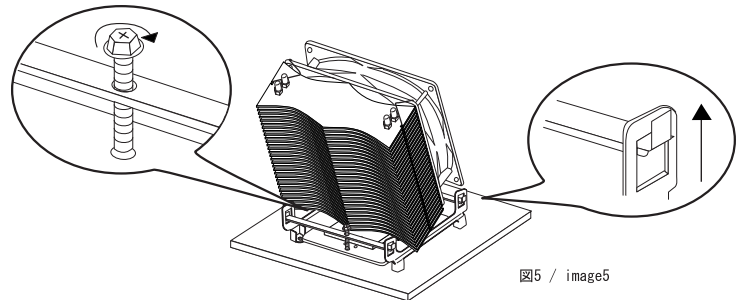
- 4** 固定クリップをLGA775用リテンションブラケットに取り付け、固定クリップ用ネジで締めして下さい。(固定クリップの取り付けは、図4を参照して下さい。)

Attach the mounting clip onto the retention bracket located on the motherboard (as shown below - refer to image 4 for a larger view), and insert the supplied screws into the holes on the mounting clip.



- 5** 交互に固定クリップ用ネジを締め、図5のように固定クリップを締めて下さい。(ネジを締めることにより、固定クリップが上がって行きます。)
※ネジを必要以上に締めたり、片方だけのネジを締めすぎると、CPUやマザーボード等の故障の原因になりますので取り付けする際は十分ご注意下さい。

By turning the screws clockwise for both side (evenly), the mounting clip gets tighter (mounting clips will move upward) to secure the heatsink (as shown in image 5).
※Turn the screws until the heatsink is firmly secured. Do NOT over-tighten the screws or tighten the one side only as it can damage the CPU or the motherboard.

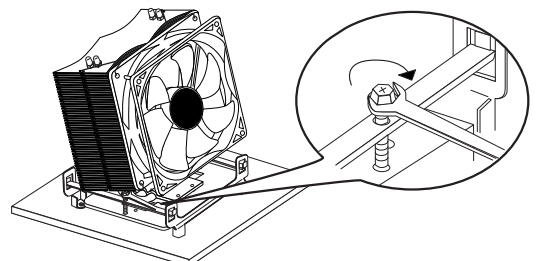


- 6** 図3の状態のマザーボードに取り付けする場合は、フィン部分がネジ頭を遮る形になっているため、ドライバーが使用出来なくなりますので、ネジを締める際は、付属の六角レンチで締めて下さい。
※ネジを締める際、途中で手で締めて頂きますと、作業がスムーズになります。

当CPUクーラーを取り付けの際は、ヒートパイプの湾曲部分が下側、もしくは横向きになるよう取り付けして下さい。詳しくは「取り付け時の方向に関して」の文章を良くお読みになって下さい。

If the heatsink is placed as shown in image 3, heatsink fins block the space to turn the screws. In this case, please use the wrench (included in the package) to tighten the screws (as shown below).
※Turn the screws by your finger half way can help complete the installation quicker.

When installing the heatsink onto your motherboard, please make sure the "curved" heatpipe portion faces downward or side (For further details, please refer to the page of "Proper Direction for the Installation").



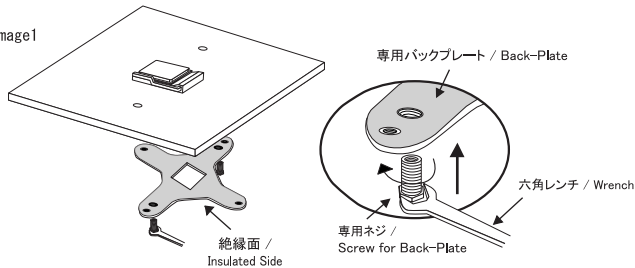
KATANA Cu Installation Guide

Socket754, 939, 940 CPU使用時 / For Socket754, 939 & 940 CPU

- 1 (マザーボード付属のバックプレートで取り付けできる場合は、そちらをご利用下さい。)専用ネジをバックプレート裏面より六角レンチを使用して最後まできちんと締めた後、バックプレートをマザーボードに貼り付けます。(図1参照)

(If the original back-plate comes with the motherboard is compatible to the supplied metal assembly plate and the screw, please use the original back-plate for the installation). Using the supplied wrench, tighten the screws for back-plate onto the supplied back-plate (as shown below). Then attach the back-plate onto the motherboard.

図1 / image1



- 2 専用固定板にSocket754/939/940専用取り付け金具を取り付けます。(専用固定板に金具を取り付ける際は、ネジを均等に十分締めて下さい。) お客様のご使用環境及びリテンションブラケットの方向に合わせて専用固定板を変更してご使用下さい。
※ネジのとめ方については図2を参照して下さい。

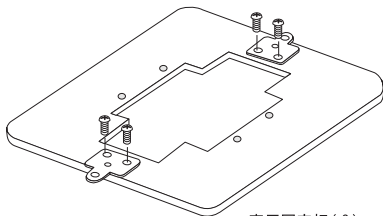
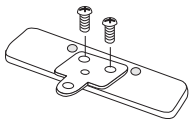
Attach the metal assembly plate onto the fixing plate (α or β : For which fixing plate to use for your installation, please refer to the image 3 & 4 at the step 3, and also check your PC set-up to determine the best direction for the installation). Please make sure to evenly tighten the screws when attaching the metal assembly plate to the fixing plate.

※Please refer to the image 2 for how to mount the screw.

※Please refer to the image 2 for how to install the screws onto the fixing plate.

図2 / image2

専用固定板(α)
Fixing Plate(α)



専用固定板(β)
Fixing Plate(β)

- 3 本体に専用固定板(α)を固定板用ネジで固定して下さい。(専用固定板を取り付ける際は、ネジを均等に十分締めて下さい。)(図3参照)
図4の様な方向で取り付けの場合は、専用固定板(β)を使用して下さい。
お客様のご使用環境及びリテンションブラケットの方向に合わせて、本体の向きをご希望の方向に取り付けて下さい。

Attach the fixing plate(α) onto the heatsink by using the supplied screw (as shown in image 3). Please make sure to evenly tighten the screws when attaching the fixing plate. Depending on the PC set-up or the retention bracket type, please use the fixing plate(β) shown in image 4 to install the heatsink.

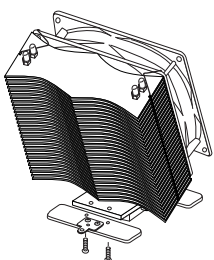


図3 / image3

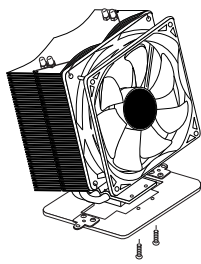
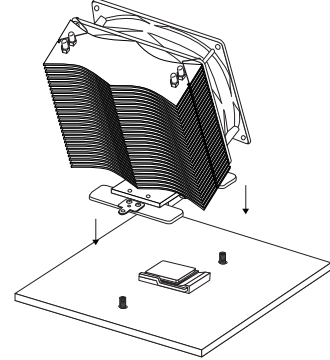


図4 / image4

- 4 CPUにグリスを塗り、専用固定板を取り付けた本体をCPUのコア部分を傷つけないよう、コア部分と平行になるように載せます。

Evenly apply thermal compound onto the CPU core, and place the heatsink (with the fixing plate attached) onto the CPU core. Please be careful not to damage the CPU core.



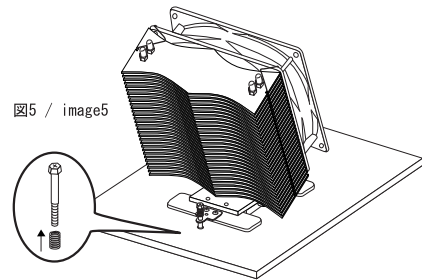
- 5 専用ネジを取り付け交互に十分締めて本体を固定します。
※マザーボード取り付け用ネジは、必ず専用スプリングを装着させた状態でご使用下さい。(図5参照)

※ネジを必要以上に締めたり、片方だけのネジを締めすぎると、CPUやマザーボード等の故障の原因になりますので取り付けする際は十分ご注意ください。
Tighten the supplied screw (for the socket754/939/940 motherboard) evenly to secure the heatsink onto the motherboard.

※Please make sure to insert the supplied spring into the screws (as shown in image 5).

※Turn the screws until the heatsink is firmly secured. Do NOT over-tighten the screws or tighten the one side only as it can damage the CPU or the motherboard.

図5 / image5



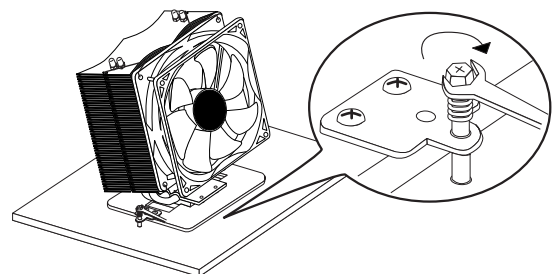
- 6 図4の状態ではマザーボードに取り付けする場合は、フィン部分がネジ頭を遮る形になっているため、ドライバーが使用出来なくなりますので、ネジを締める際は、付属の六角レンチで締めて下さい。
※ネジを締める際、途中で手で締めて頂きますと、作業がスムーズになります。

当CPUクーラーを取り付けの際は、ヒートパイプの湾曲部分が下側、もしくは横向きになるよう取り付けして下さい。詳しくは「取り付け時の方向に関して」の文章を良くお読みになって下さい。

If the heatsink is placed as shown in image 4, heatsink fins block the space to turn the screws. In this case, please use the wrench (included in the package) to tighten the screws (as shown below).

※Turn the screws by your finger half way can help complete the installation quicker.

When installing the heatsink onto your motherboard, please make sure the "curved" heatpipe portion faces downward or side (For further details, please refer to the page of "Proper Direction for the Installation").



KATANA Cu Installation Guide

Socket370 & Socket462 CPU使用時 / For Socket370 & Socket462 CPU

- 1 本体に専用取り付け金具を図1のように取り付けます。金具取り付けの際は、窪みの部分に金具の突起部分が来るように配置して下さい。ご使用のマザーボードによって金具の取り付け向きを変更して下さい。(図2参照)
Please mount the metal assembly plate for socket 370/462 to the heatsink (as shown below). When placing the metal assembly plate, please align the pointed portion of the metal assembly plate onto the hollow portion of the heatsink base (as shown below with an arrow). Depending on the motherboard you use, please adjust the mounting direction (as shown in image 2).

図1 / image1

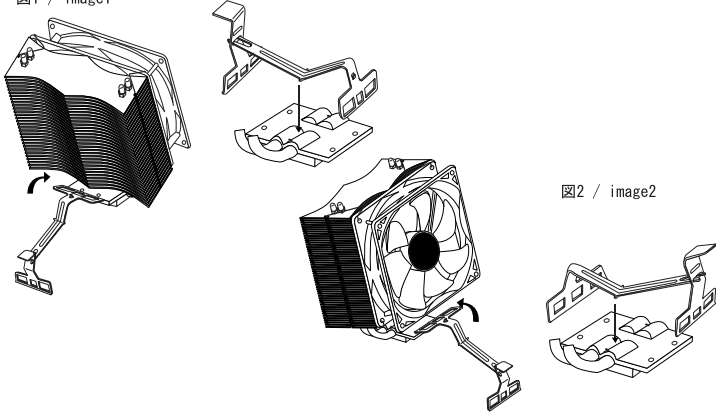


図2 / image2

- 2 CPUにグリスを塗り、金具を取り付けた本体をCPUのコア部分と平行になるように載せて下さい。取り付け方向に関しては図3を参照下さい。

Evenly apply thermal compound onto the CPU core, and place the heatsink (with the metal assembly plate attached) onto the CPU core. Please be careful not to damage the CPU core. The direction of mounting the heatsink is shown in image 3.

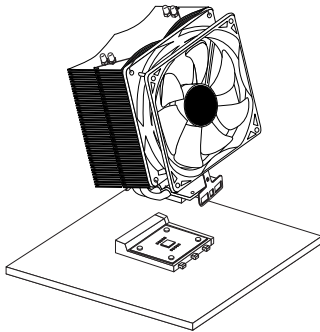


図3 / image3

- 3 ソケット部分の突起を取り付け金具のスリット部分に掛けて下さい。(図4参照) もう片方の取り付け金具のスリット部分を、先程と同様にソケット部分の突起に掛けて下さい。取り付けの際は、CPUのコアと本体が平行になるようにして取り付け下さい。コアと平行にならない状態で取り付けますとコアを傷つけたり、マザーボードが破損する恐れがありますのでご注意下さい。
※取り付けの際は、取り付け金具をソケット部分の突起に必ずしっかり最後まできっちり掛けて下さい。掛け具合が浅いと、外れる可能性があります。

当CPUクーラーを取り付けの際は、ヒートパイプの湾曲部分が下側、もしくは横向きになるよう取り付けして下さい。詳しくは「取り付け時の方向に関して」の文章を良くお読みになって下さい。

※Socket370 / Socket462での取り付けは2方向に限られます。

Hook the metal assembly tip portion into the CPU socket as shown in image 4. Perform the same step for the other side to complete the installation. Gently place the heatsink onto the CPU core, and make sure not to damage the CPU core or the motherboard.

※Please make sure that the metal assembly tip portion is securely hooked to the CPU socket in order to prevent the removal of the heatsink.

When installing the heatsink onto your motherboard, please make sure the "curved" heatpipe portion faces downward or side (For further details, please refer to the page of "Proper Direction for the Installation").

※Mounting direction is limited for two ways for Socket370 / Socket462.

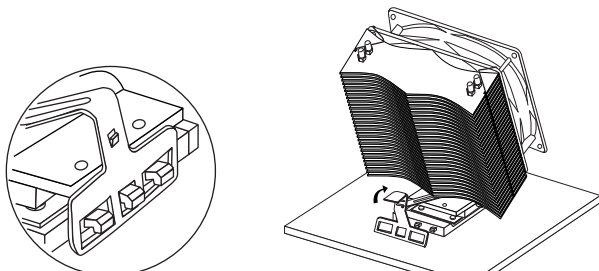
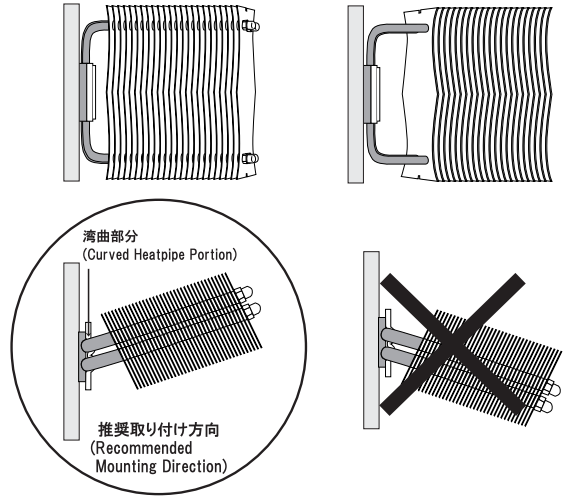


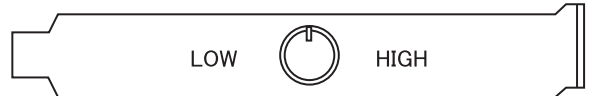
図4 / image4

取り付け時の方向に関して Proper Direction for the Installation



- マザーボードに取り付ける際、ヒートパイプの湾曲部分を上側に取り付けますとクーラーの性能が十分に発揮されませんので、上図を参照にヒートパイプの向きに気を付けてお取り付け下さい。
- お客様のご使用環境によって、クーラーファンの取り付け方向及び取り付け箇所を自由に変更して冷却性能がもっとも上がる方法にてお使い頂く事を推奨します。
- If the heatpipe faces downward as shown above (with the "cross" mark), the performance of the heatsink may not be maximized. We recommend to install the heatsink with the proper direction shown above (with the "circle" mark).
- It is recommended that the heatsink placement, fan airflow direction, and the fan mounting place, should be adjusted based on your PC set-up to maximize the cooling performance.

■ Adjusting RPM/回転数調整 ■ Adjusting RPM (Fan Speed)



- ダイヤルを回すことによって回転数を調整することが出来ます。時計回りがhigh、反時計回りがlowになります。
- The fan speed can be adjusted by turning the dial clockwise for high speed & counter clockwise for low speed.

※回転調整のパネルをインストールする際に一部のケースはツマミが干渉する場合があります。その場合は一度ツマミを引抜き、インストールを終えた後再び取付けて下さい。

※ファンの回転表示はマザーボードによっては正確に表示されない場合がありますのでご注意下さい。また、環境温度が高い場合にファンの回転数を落し過ぎますとPCの動作に影響がある場合がありますのでご注意下さい。

※高性能CPUをお使いの場合、ファンの回転数を落し過ぎますとCPU及び他のパーツが破損する場合がありますのでご注意下さい。

※輸送の際は故障の原因になりますのでクーラーを取外して下さい。

※When installing the fan controller panel, you may need to remove the tub & reinstall the tub after securing the panel onto your PCI window.

※On some motherboards, the fan RPM monitoring may not read correctly. Setting the fan RPM too low could cause system failure on high ambient temperature.

※To prevent damage, please remove the CPU cooler from the CPU if you transport or carry around your system.