

KOROMO 3.5 (SCKRM35)

インストールマニュアル

【本製品を取り付ける前に】

本製品の取り付けの際は、作業スペースの確保及び、別途作業手袋等をご用意いただくことをお勧めします。

【取り扱い上の注意】

- 本製品及び付属部品の保管につきましては、小さなお子様の手の届かないところにて保管をお願いします。
- 取り付けの際には、本製品及びPC内部の突起によるケガにご注意ください。
- パソコン稼働中の本製品の脱着は絶対に行わないでください。

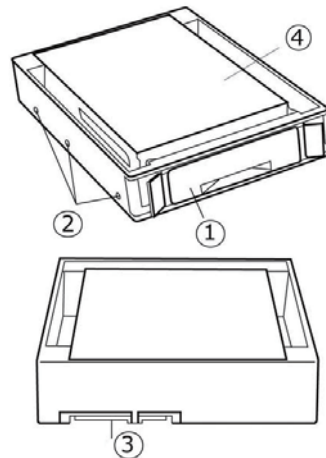
1.はじめに

付属品

- マウンタ本体
- ネジ
- 本インストールマニュアル

システム要件

- マザーボード上のSATAポート
- Windows XP / Vista / 7

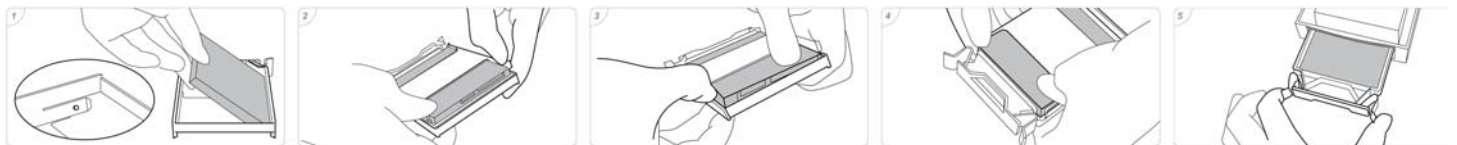


製品本体各部

- 1.HDDトレイ
- 2.ネジ穴
- 3.SATAコネクタ部
- 4.放熱用メタルハウジング

2.SATAハードディスク(HDD)/SSDのインストール ※高さ15mm以下のドライブに対応します。

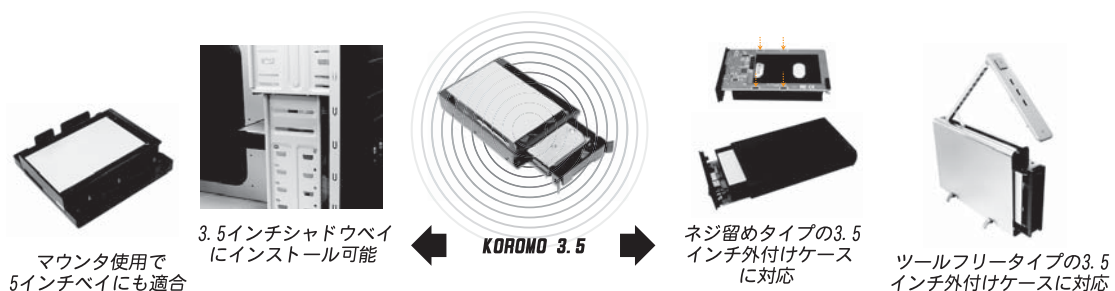
- 1.HDDトレイにお持ちの2.5インチHDD/SSDをセットして下さい。
- 2.お持ちの2.5インチHDD/SSDのネジ穴に、HDDトレイ内部の突起を合わせて下さい。
- 3.最初に任意の箇所のネジ穴と突起を合わせてから、1箇所ずつ合わせていく要領で取り付けます。
- 4.2.5インチHDD/SSDがきちんとHDDトレイに固定されたことを確認して下さい。
- 5.HDDトレイをモバイルラック本体にカチッと音が鳴って固定されるまで挿入します。



3. 幅広い対応

お持ちの2.5インチHDD/SSDを3.5インチHDDと同じサイズにすることで、PCケースの3.5インチシャドウベイへのインストールはもちろん、3.5インチHDD用モバイルラックや、外付けHDDケースなど、あらゆる3.5インチHDD用デバイスや搭載箇所へのインストールが可能となります。

※取り付けの際は、付属のテーパーネジ(ネジ穴をくりぬいて取り付けするような形)を使用します。



4.リマーク

- 1.本製品はCE/FCC/UL/RoHS/WEEE.に準拠もしくは適合・取得済みです。
- 2.Windows XP/Vista/7は米国Microsoft Corporationの米国およびその他の国における登録商標です。