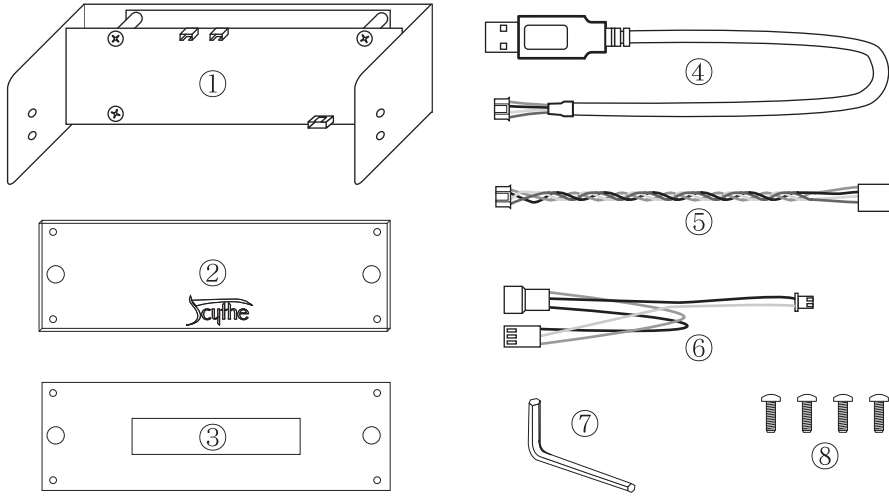


# Scythe LCD MASTERインストールマニュアル

Ver1.0

この度はSCYTHE LCD MASTER(以下、本製品)をお買い上げ頂きまして有難うございます。  
本製品をインストールする前に必ず、LCD MASTERソフトウェアCD-ROM内のマニュアルをお読み下さい。

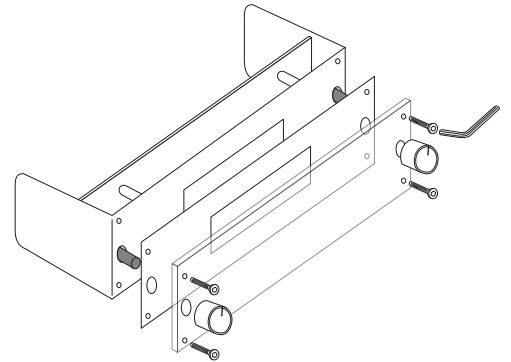
## ●本製品パッケージには下記の内容が含まれます。



①LCD MASTER本体	1個
②SCYTHEロゴ入りアクリルパネル	1個
③交換用カラーパネル(黒)(銀)	2個
④USBポート接続ケーブル	1個
⑤USBヘッダ接続ケーブル	1個
⑥FANコントロールハーネス	2個
⑦パネル交換用レンチ	1個
⑧5.25"ベイ取付け用ネジ	4個

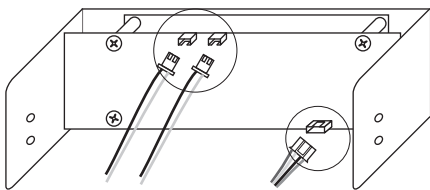
## ●前面パネル交換方法

- 1.LCD MASTER本体の前面にあるツマミを引抜き取外します。
- 2.前面パネルの四隅にあるネジを付属のレンチで取外します。
- 3.本体、交換用カラーパネル、アクリルパネルの順番に取付けます。(右図参照)  
※アクリルパネルのみを取付けますと白色としてご使用できます。  
※ネジをきつく締め過ぎますとアクリルパネルが割れる場合がございますのでお気を付け下さい
- 4.最後に一番最初に外したツマミを取付けて完了です



## ●ご使用のマザーボード、ケースのマニュアルをよく読んで以下の手順で取付けて下さい。

- 1.LCD MASTER本体に、USBポート接続ケーブルとFANコントロールハーネスを接続します。



USBヘッダ接続ケーブルはLCD MASTER本体とマザーボード上のUSBヘッダを直接接続する為のケーブルですが、正しく接続しないとマザーボード及び本製品を損傷する恐れがありますので、専門知識を有する方以外はUSBポート接続ケーブルを使用して下さい。  
※マザーボード上のUSBヘッダに関しては、マザーボードに付属してあるマニュアルをご参照下さい。

- 2.ご使用のケースのマニュアルに従い、LCD MASTER本体を5.25"ベイに取付けます。
- 3.USBポート接続ケーブルをご使用のコンピュータのUSBポートに接続します。
- 4.FANコントロールハーネスをマザーボード上のFAN POWERヘッダに接続します。
- 5.コントロールしたいFANを、FANコントロールハーネスの3pinオスコネクタに接続することによってFANの回転数をLCD MASTER本体のつまみで調整することができます。

- FANコントロールはFANに供給する電圧を制御することにより回転数を調節していますので、FANの起動電圧に達しない(回転しない)場合があります。
- FANが回転しない状態で通電し続けた場合にはFANを損傷する可能性があります。
- マザーボードのFAN POWERヘッダの定格を超えるFANを接続した場合はマザーボードを損傷する可能性があります。

※添付ソフトウェア使用法に関しては、LCD MASTERソフトウェアCD-ROM内のマニュアルをお読み下さい。

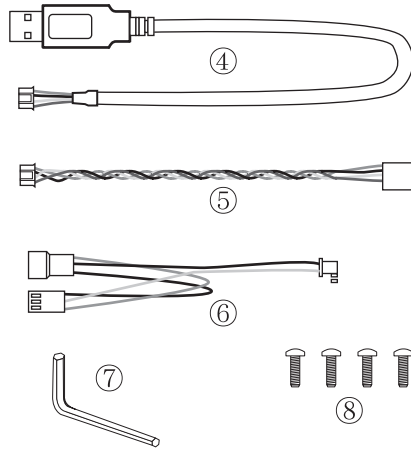
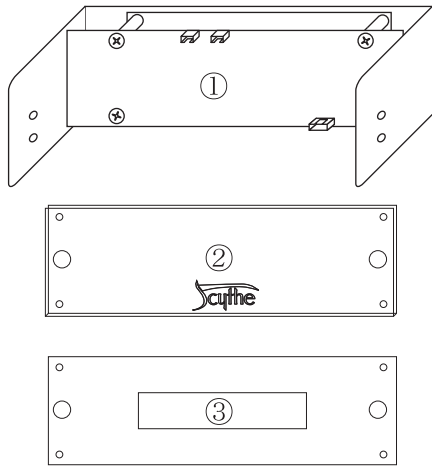


# LCD MASTER Installation Guide

Ver1.0

Congratulations on the purchase of your Scythe LCD MASTER. Please read the software manual (inside the CD-ROM) carefully before you start using this product.

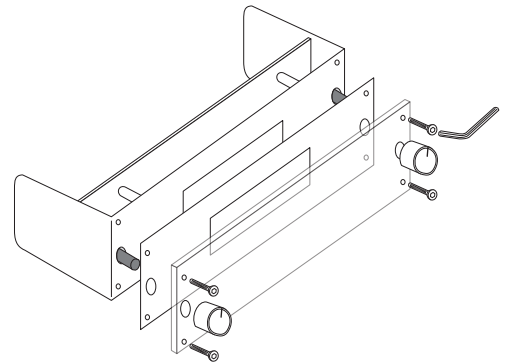
## ●Following items are included in this package.



①LCD MASTER	1pc
②Acrylic Panel with Scythe logo	1pc
③Extra Color Panel (Black & Silver)	2pcs
④USB Port Connector	1pc
⑤USB Header Connector	1pc
⑥FAN Controller Connector	2pcs
⑦Wrench for panel removal	1pc
⑧Screws for 5.25" Bay	4pcs

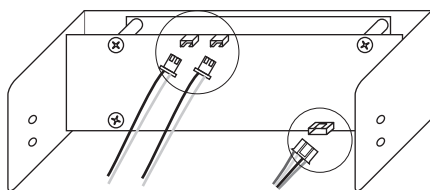
## ●How to change the front color panel

- 1.Remove the knobs (located in front of the LCD Master) by pulling them away from the front panel.
  - 2.Using the supplied wrench (comes in the package) to remove 4 screws attaching the front panel.
  - 3.Attach the extra front color panel first, then the acrylic panel (with Scythe logo) onto the LCD Master. (Refer to the image right).
- ※To use the LCD Master in white, simply attach the acrylic panel only.  
 ※Avoid over-tightening of screws as it may damage the acrylic panel.
- 4.Place the knobs back to the LCD Master



## ●Please carefully read the manual of your motherboard and the PC case before the installation.

- 1.Connect the ④USB Port Connector & ⑥Fan Controller Connector to the LCD MASTER.



Improper connection of ⑤USB Header Connector onto a motherboard can cause damage on the motherboard or the LCD MASTER. Only the technical professionals should use this connector. If you are not familiar with the USB header, please use the ④USB Port Connector instead.

※For further details on USB header located on the motherboard, please refer to the motherboard manual.

- 2.Refer to the manual of your PC case, then install the ①LCD MASTER onto 5.25" Bay.
  - 3.④Connect the USB Port Connector to your PC's USB Port.
  - 4.⑥Connect the FAN Controller Connector to the "FAN POWER" header located on the motherboard.
  - 5.Connect the wire of your fan (the fan you want to control) to the male 3pin comes out from ⑥FAN Controller Connector. Once the wire is connected, you can control the fan speed by turning the knob located on the ①LCD MASTER.
- Fan controller adjusts fan speed by controlling the voltage supplied to a fan. In some cases, the fan may not work if the voltage gets insufficient.
  - If a continuous voltage is supplied to a fan when it is not working, the fan can be damaged.
  - Connecting a fan which exceeds the capacity of a fan power header (located on a motherboard), the motherboard can be damaged.

※For the usage of enclosed software, please refer to the manual found in LCD MASTER CD-ROM.

Copyright(c)2004. Scythe Co.,Ltd. All Rights Reserved.

DISCLAIMER: Scythe assumes no liability whatsoever, expressed or implied, for the use of this product.