

取り扱い説明書

【はじめに】

この度は、本製品をご購入頂き誠にありがとうございます。
ご使用頂く前に必ず本説明書をお読み頂きますようお願い致します。
また、製品についての詳細情報、サポートに関する情報については弊社ホームページをご覧ください。

【本製品を取り付ける前に】

頂上製品の取り付けの際は、作業スペースの確保及び、別途作業手袋等をご用意頂くことをお勧めします。










【取り扱い上の注意】

- 本製品及び付属部品の保管につきましては、小さなお子様の手が届かないところに保管をお願いします。
- 取り付けの際には、本製品及びPC内部の突起によるケガにご注意ください。

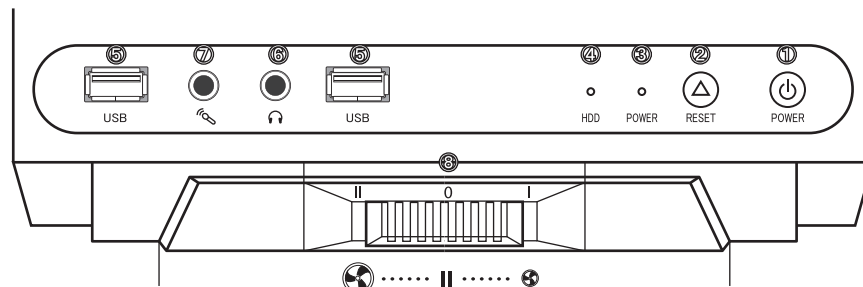
【保証規約】

- 本製品の保証はお客様のご購入日より起算し一年間とし、株式会社サイズ(以下弊社)が、修理もしくは交換に限り対応させて頂きます。
- 本保証を受ける際、本製品及び本パッケージと、本製品のお買上明細もしくはご購入店発行の保証書をご購入店にお持ちください。
- 本保証は、弊社の意図した正常な状態での取り付け、及び使用における本製品の機械的トラブルに限られ、本製品を使用した結果生じた全ての直接的、間接的損害(ハードウェア、ソフトウェアの損傷及びダウンタイム等による逸失利益)に対しての保証は致しかねます。インストール作業中および輸送中の事故に対しても同様です。
- 特定機種でのみ発生する相性等の動作不良に関しては保証致しかねます。
- 弊社は、改良のため予告無く本製品の仕様を変更する場合があります。
- 万一、製品不良の際は交換させて頂きますが、それ以上の責任はご容赦ください。
- 本製品は製品加工工程上、多少の傷が目立つ製品がありますが、性能には影響はありません。
- 本製品をご使用頂く場合は、以上の条件全てに同意頂いたものと致します。

パーツリスト

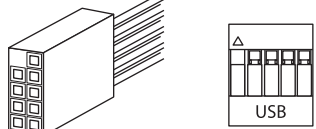
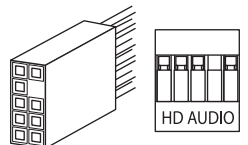
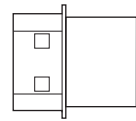
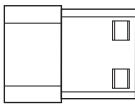
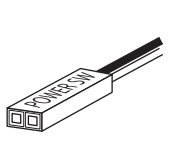
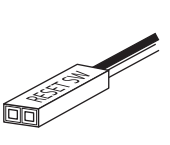
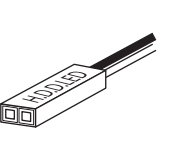
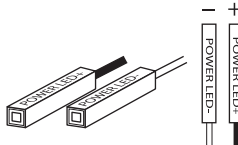
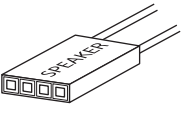
	マザーボード取り付け用ネジ		電源取り付け用ネジ
	3.5インチHDDドライブ取り付け用ネジ		2.5インチHDDドライブ取り付け用ネジ
	S-ATA⇄4ピン ペリフェラル変換電源コネクタ		ビープスピーカー
	結束用バンド		ゴム足
		外部ドライブ接続用S-ATAケーブル	

天板スイッチ及びアクセス部



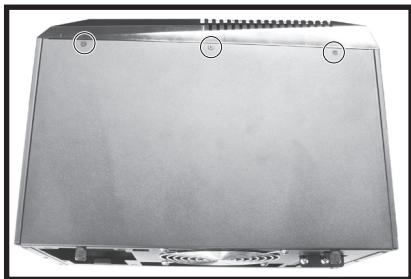
- ① パワースイッチ
- ② リセットスイッチ
- ③ パワーLED
- ④ HDD LED
- ⑤ USBコネクタ
- ⑥ オーディオOUT
- ⑦ マイクIN
- ⑧ ファンコントローラー

コネクタピンアサイン

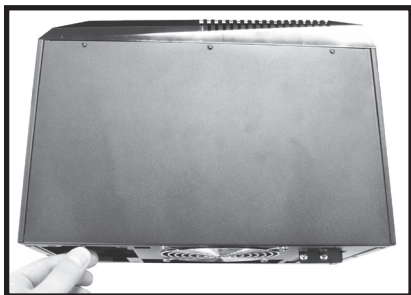
マザーボード	ケーブル
USBピンコネクタ USB+5V <input checked="" type="checkbox"/> USB+5V LP- <input checked="" type="checkbox"/> LP- LP+ <input checked="" type="checkbox"/> LP+ GND <input checked="" type="checkbox"/> GND <input checked="" type="checkbox"/> NC	USBコネクタ 
HD AUDIOピンコネクタ PORT1L <input checked="" type="checkbox"/> AUG GND PORT1R <input checked="" type="checkbox"/> PRESENCE# PORT2R <input checked="" type="checkbox"/> SENSE_L_RETURN SENSE_SEND <input checked="" type="checkbox"/> PORT2L <input checked="" type="checkbox"/> SENSE2_RETURN	HD AUDIOコネクタ 
4ピン ペリフェラルコネクタ(S-ATA用) 	4ピン ペリフェラルコネクタ(フロント搭載ファン用) 
ケーブル	
パワースイッチ 	リセットスイッチ 
HDD LED 	パワーLED 
スピーカーコネクタ(ビープスピーカー) 	

- ご使用のコンピューター及び接続機器の注意事項をよく読んでから取り付けください。
- ケーブルの白い線及び黒い線がグランド(GND)になります。
- ご使用するマザーボードのマニュアルにてUSBコネクタのヘッダピンの位置を確認して向きに注意して取り付けください。誤挿入しますと発火及び故障の原因になります。

サイドパネルカバー取り外し方法



①フロント付近の3点のネジをドライバー等で取り外します。
※写真参照



②背面の手回しネジ2箇所を外すことでサイドパネルが取り外し出来ます。

電源ユニット取り付けについて

電源ユニット(別売り)をPCケースの電源固定用の穴位置に合わせ、付属のネジで固定します。
※奥行き最大140mmまでの電源ユニットが取り付け可能です。

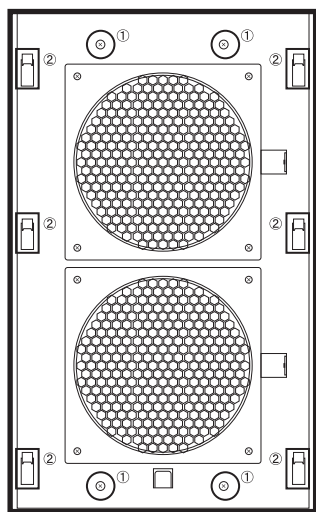
マザーボード取り付けについて

①マザーボード付属のI/Oバックシールドを装着します。
②マザーボードを取り付け、付属のネジで固定します。
※マザーボード及びI/Oバックシールドは別途ご用意ください。
※Mini-ITX用マザーボードのみ取り付け可能です。

グラフィックカード取り付けに関して

奥行き最大170mmまでのグラフィックカードが取り付け可能です。

フロントパネルカバー取り外し方法



①4箇所のネジをドライバー等で外してください。
②フロントパネルを下にずらしてください。(計6箇所の爪が下にずれずれます。)
※着脱する際、無理に外したり取り付けますと計6箇所の爪が折れる場合がありますので、気を付けてください。また、ケーブルの断線に注意してください。

ファン取り付けについて

合計3個のファンを取り付け可能です。(搭載している120mmファン及び付属の取り付けネジ以外は、別途ご用意ください。)
フロント: 120mmファン 2基搭載済
リア: 120mmファン 1基搭載済

ハードディスクドライブ取り付けについて



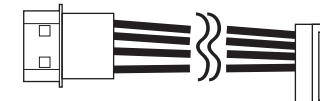
3.5インチHDDドライブ取り付け用ネジ



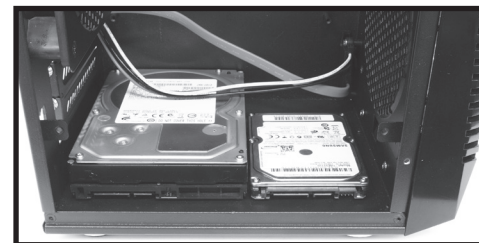
2.5インチHDDドライブ取り付け用ネジ



L型

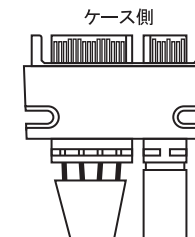


S-ATA⇄4ピン ペリフェラル変換電源コネクタ

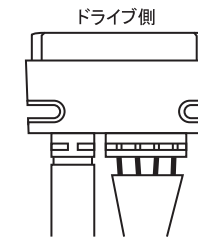


計3台のHDDを搭載可能です。(3.5インチHDDを2台、2.5インチHDDを1台)
付属の専用ネジを使い、HDDを固定してください。
ご使用になる電源ユニットのS-ATAコネクタがL型で無い場合、付属の変換ケーブルを使用してください。
※取り付け位置は写真参照

ドライブ取り付けについて



ケース側



ドライブ側

ケース内に取り付けは出来ません。
サイドにあるS-ATAコネクタより付属のS-ATAケーブルを使用して外部でご使用頂く形になります。
※IDEタイプのドライブは使用出来ません。