

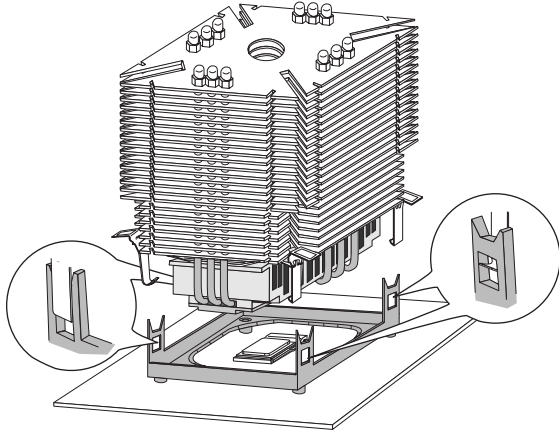
NINJA CPU COOLER Installation Guide

NINJAはSocket478、Socket754、Socket939、Socket940、LGA775にご使用頂けます。
NINJA is compatible with Socket478、Socket754、Socket939、Socket940、LGA775

■Socket478 CPU

- CPUクーラー底面(コア接触面)の保護シートを引き剥がして下さい。
- CPUのコアにシリコングリスを塗り、CPUクーラーのヒートシンクを平行になるように乗せます。
- クーラーのクリップ部分の爪をリテンション・ブラケットの穴に合わせて差し込んで下さい。
- ★固定クリップをリテンション・ブラケットに取り付けする際は、ブラケット部分を損傷しないよう、クリップ部分の爪をブラケットの穴に合わせ、差し込んで下さい。

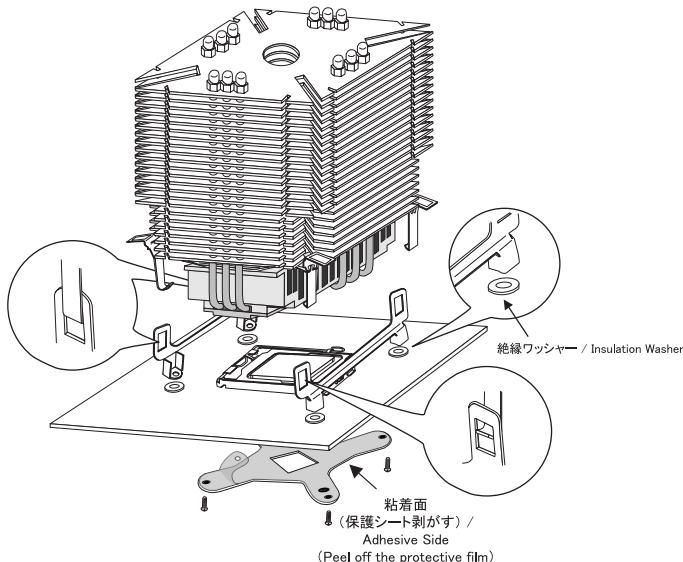
- Peel off the protective film from the heatsink base.
- Evenly apply the thermal compound onto the entire surface of the CPU core.
- Gently place the heatsink into the retention bracket, and then insert the tip portion of the mounting clip into the hole of the retention bracket.
- ★When inserting the tip portion of the mounting clip into the retention bracket, please make sure to insert it gently to prevent damage onto the retention bracket.



■LGA775 CPU

- CPUクーラー底面(コア接触面)の保護シートを引き剥がして下さい。
- バックプレートの粘着面から保護シートを剥がした後、バックプレートをマザーボードに取り付けます。
- リテンション・ブラケットを、マザーボード裏面より取り付けネジを使用して固定板に固定して下さい。リテンション・ブラケットを固定する際、マザーボードとリテンション・ブラケットの間に必ず絶縁ワッシャーを入れて下さい。
- CPUのコアにシリコングリスを塗り、CPUクーラーのヒートシンクを平行になるように乗せます。
- クーラーのクリップ部分の爪をリテンション・ブラケットの穴に合わせて差し込んで下さい。

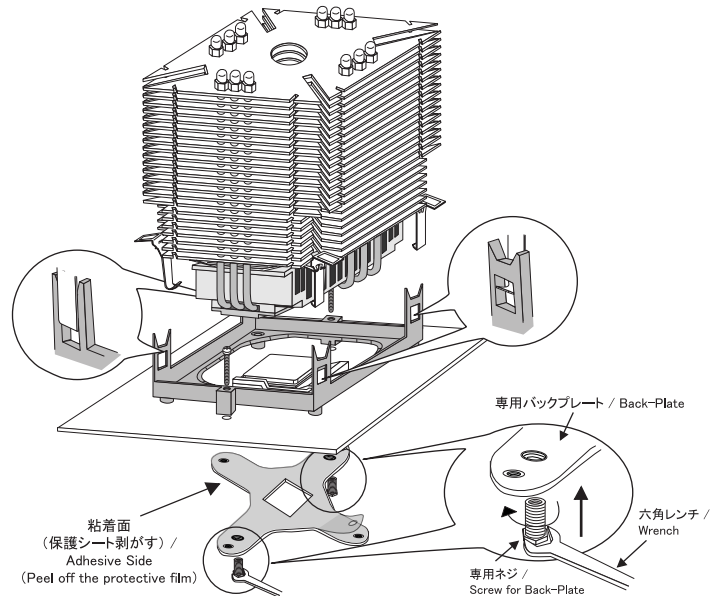
- Peel off the protective film from the heatsink base.
- Peel off the protective film from the adhesive side of the supplied back-plate, and then attach it onto the motherboard (from the reverse side).
- Place the supplied insulation washer between the mounting bar for LGA775 & the motherboard, and then install the mounting bar by using the supplied screw.
- Evenly apply the thermal compound onto the entire surface of the CPU core.
- Gently place the heatsink into the retention bracket, and then insert the tip portion of the mounting clip into the hole of the retention bracket.



■Socket754 & Socket939 & Socket940 CPU

- マザーボードに取り付けられているリテンション・ブラケットを取り外して下さい。
- CPUクーラー底面(コア接触面)の保護シートを引き剥がして下さい。
- (マザーボード付属のバックプレートで取り付け可能な場合は、そちらをご利用下さい。)バックプレート専用ネジをバックプレート裏面より六角レンチを使用して最後まできちんと締めて下さい。
- バックプレートの粘着面から保護シートを剥がした後、バックプレートをマザーボードに取り付けます。
- 付属の専用リテンション・ブラケットを取り付け、ブラケット専用ネジで固定板に固定して下さい。
- CPUのコアにシリコングリスを塗り、CPUクーラーのヒートシンクを平行になるように乗せます。
- クーラーのクリップ部分の爪をリテンション・ブラケットの穴に合わせて差し込んで下さい。
- ★固定クリップをリテンション・ブラケットに取り付けする際は、ブラケット部分を損傷しないよう、クリップ部分の爪をブラケットの穴に合わせ、差し込んで下さい。
- ★リテンション・ブラケットをネジ止めする時、強く締め過ぎますとブラケット部分が損傷する恐れがありますのでご注意ください。

- Remove the original retention bracket which comes with the motherboard.
- Peel off the protective film from the heatsink base.
- (If the original back-plate on the motherboard is compatible to the supplied screw, please use the original back-plate instead). Using the supplied wrench, tighten the screws for back-plate onto the supplied back-plate.
- Peel off the protective film from the adhesive side of the supplied back-plate, and then attach it onto the motherboard (from the reverse side).
- Attach the supplied retention bracket (for Socket754/939/940) onto the motherboard with the supplied screw.
- Evenly apply the thermal compound onto the entire surface of the CPU core.
- Gently place the heatsink into the retention bracket, and then insert the tip portion of the mounting clip into the hole of the retention bracket.
- ★When inserting the tip portion of the mounting clip into the retention bracket, please make sure to insert it gently to prevent damage onto the retention bracket.
- ★Please tighten the screws gently when installing the retention bracket. Over-tightening could damage the retention bracket.



NINJA CPU COOLER Installation Guide

【 ご使用するにあたって 】 / 【 Note 】

本製品はファンレスとしてもお使い頂けますが、クーラーファンを取り付けた場合、より一層の冷却性能を引き出し、高性能CPUクーラーとしてお使い頂くことができます。

当製品をファンレスでご使用する場合、室温25℃以下の環境で、電子メール、インターネット閲覧、ワープロ、表計算ソフト程度のCPU負荷で使用されることを想定した設計になっております。データのエンコードやデコード、ベンチマークなどの高負荷環境下でのご使用は保証しておりません。

This product can be used as a fanless solution. However applying a fan motor will improve the performance level to a top notch performance CPU cooler.

When using the product in fanless mode, the design can support up to light use of CPU loading programs, such as e-mailing, web surfing, word processing, and spreadsheets, at the ambient temperature of 25C. High load situations, such as data encoding/decoding, benchmarking 3D gaming are not supported in fanless mode.

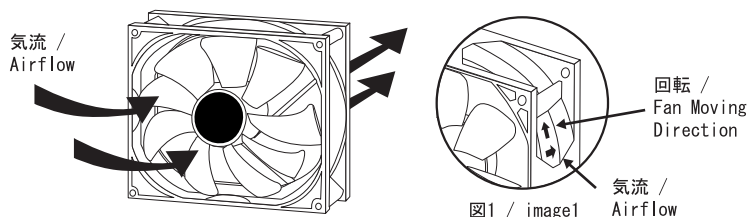
パーツリスト / Package Contains

パーツ名 / Items List	数量 / Quantity	パーツ名 / Items List	数量 / Quantity
CPUクーラー本体 / NINJA Heatsink	1pc	Socket754 / 939 / 940用リテンション・ブラケット取り付けネジ / Screw for Socket754 / 939 / 940 Retention Bracket	2pcs
Socket754 / 939 / 940 & LGA775用バックプレート / Back-Plate for Socket754 / 939 / 940 & LGA775	1pc	Socket754 / 939 / 940用バックプレート専用ネジ / Screw for Socket754 / 939 / 940 Retention Bracket	2pcs
LGA775用リテンション・ブラケット / Mounting Bar for LGA775	2pcs	120mmクーラーファン装着用クリップ / Clip for 120mm Fan	1pc
LGA775用リテンション・ブラケット専用絶縁ワッシャー / Insulation Washer for LGA775 Mounting Bar	4pcs	六角レンチ / Spring for the Socket754 / Wrench	1pc
LGA775用バックプレート取り付けネジ / Screw for LGA775 Back-Plate Installation	4pcs	熱伝導グリス / Thermal Compound	1pc
Socket754 / 939 / 940用リテンションブラケット / Retention Bracket for Socket754 / 939 / 940	1pc	インストールガイド / Installation Guide	1pc

■クーラーファン取り付け方 / ■How to Install a Fan

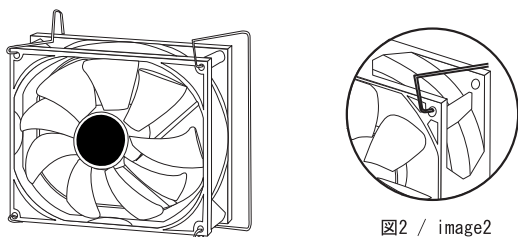
- 1 当CPUクーラーは吹付け推奨となっています。
※クーラーファンには、気流の流れと回転方向が矢印(図1参照)であらわされているので、これを参照にして、クーラーファンの向きに気を付けて取り付けをおこなってください。

This product is optimized for "blow in" fan airflow direction.
※Please refer to the image 1 in order to install the fan in the proper fan moving direction and the airflow.



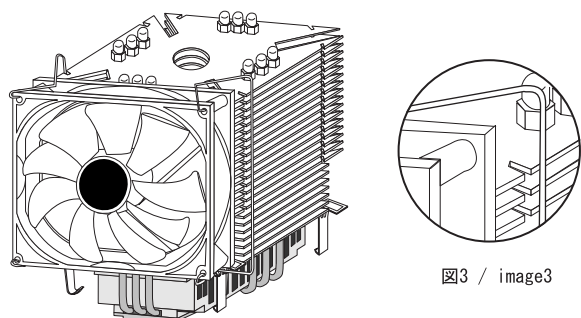
- 2 当製品には120mmクーラーファンは同梱されていませんので市販されている120mmクーラーファンをご使用下さい。付属の取り付け金具の爪部分をクーラーファンのネジ穴部分に抜けないようにしっかり挿し込んで下さい。(図2参照)

Insert the tip of the fan mounting clip into the holes of the enclosed 12cm fan (as shown in image 2).



- 3 金具のとめ具部分を本体の切り込み部分に掛けてクーラーファンをしっかりと固定して下さい。とめ具が切り込み部分にしっかりと固定されていざせんとクーラーファンが外れる可能性がありますのでご注意ください。(図3参照)最後にクーラーファンの電源コネクタをマザーボードに取り付けて下さい。

Hook the mounting clip into the NINJA heatsink fin portion (the gap on the fin) as shown in image 3. Please make sure to securely hook the mounting clip in order to avoid the fan to accidentally drop or be removed. Then, connect the fan power wire to the fan connector port of the motherboard.



- 4 お客様のご使用環境によって、クーラーファンの取り付け方向及び取り付け個所を自由に変更して冷却性能がもっとも上がる方法にてお使いいただく事を推奨します。

It is recommended that the fan airflow direction and the fan mounting place should be adjusted based on your PC set-up to maximize the cooling performance.

取り付け例 / Installation Example

