

OROCHI REV.B INSTALLATION GUIDE

【本製品を取り付ける前に】
本製品の取り付けの際は、マザーボードをPCケースから取り外す等の作業スペースの確保及び、別途作業手袋等をご用意いただくことをお勧めします。

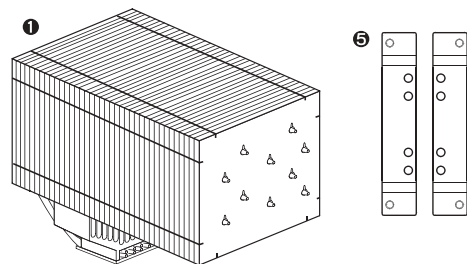
【取り扱い上の注意】
●本製品及び付属部品の保管につきましては、小さなお子様の手が届かないところで保管をお願いします。
●取り付けの際には、本製品及びPC内部の突起によるケガにご注意ください。

【Before Installation】
It is recommended to reserve enough space for installing this product as well as to wear gloves to prevent any injuries during the installation.

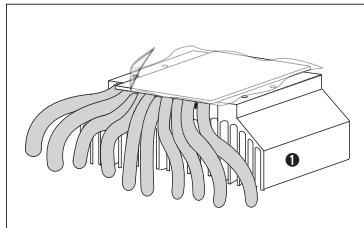
【Caution during installation】
●Please keep this product and accessories away from children.
●To prevent injuries, please be careful as the edges of the devices installed in your system can be sharp.

パーツリスト / Items List

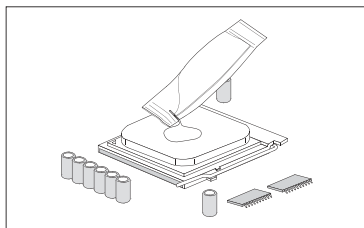
No.	パーツ名 / Item Name	数量 / Quantity
①	OROCHI Rev.B Cooler 本体 / OROCHI Rev.B Heatsink	1
②	バックプレート / Back-Plate	1
③	Socket LGA 775,1156,1366用取り付け金具 / Metal Assembly Clip for Socket LGA 775,1156,1366	2
④	Socket 754,939,940,AM2,AM2+,AM3用取り付け金具 / Metal Assembly Clip for Socket 754,939,940,AM2,AM2+,AM3	2
⑤	Socket 478用取り付け金具 / Metal Assembly Clip for Socket 478	2
⑥	取り付け金具用ネジ / Screw for Metal Assembly Clip	4
⑦	バックプレート取り付けネジ / Screw for Back-Plate	4
⑧	140mmファン 25mm厚 / 140mmx25mm Thickness Fan	1
⑨	140mmファン装着用クリップ / Clip for 140mm Fan / Clip de ventilateur 140 mm	2
⑩	バックプレート固定用ネジ受け (Socket LGA 775,1156,1366用) / Screw Cup for fixing Back-Plate (Socket LGA 775, 1156, 1366)	4
⑪	ネジ受け固定金具 / Fixing Cup for Screw	4
⑫	シリコングリス / Thermal Grease	1
⑬	インストールガイド / Installation Guide	1



共通取り付け手順 / Initial Installation Steps for All Sockets



クーラー本体底面(コア接触面)の保護シートを引き剥がしてください。
Remove the protection film from the heatsink base.



マザーボードに取り付けたCPUのコア部分にシリコングリスを薄く均一に塗ってください。
Evenly apply the thermal grease onto the entire surface of the CPU heat spreader.

Socket LGA 775/1156/1366

最初にパーツリストを参照してパーツ名(番号)等を確認した後、共通取り付け手順を行ってください。

- Socket LGA 775,1156,1366用取り付け金具にバックプレート固定用ネジ受けをネジ受け固定金具で取り付けてください。各ソケットの取り付け穴位置は、右図及びバックプレートの仕様説明を参照ください。
 - 保護シートを剥がした本体にSocket LGA 775,1156,1366用取り付け金具を取り付け金具用ネジで固定します。
 - バックプレートをバックプレート固定用ネジで、マザーボード裏面より本体へ固定します。(本体底面(コア接触面)がCPUのコア部分と平行になるようにしてください。)
- ※バックプレートを固定する時、マザーボードに接触する面に絶縁部分が必ずくるようにしてください。

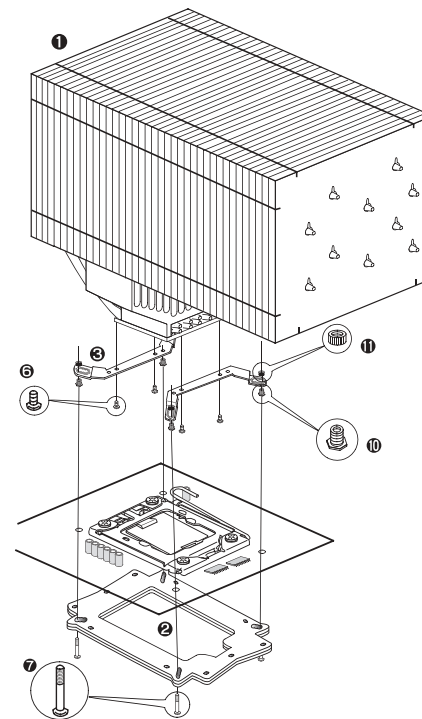
※固定用ネジを取り付ける位置は、バックプレートの仕様説明の図を参照願います。
※CPUのコア部分には必ず、シリコングリスを塗ってください。
※マザーボードによっては取り付けが出来ない場合があります。

First of all, refer to the "Items List" to confirm each item, then proceed to the "Initial Installation Steps for All Sockets".

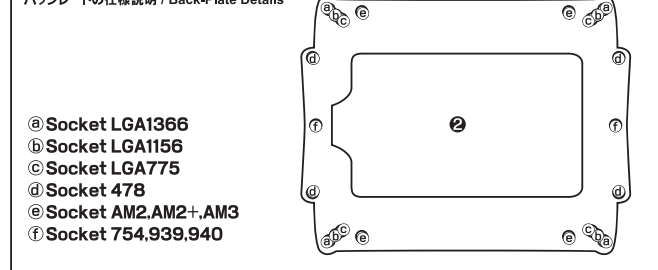
- Attach the "Screw Cup for fixing Back-Plate" onto the "Metal Assembly Clip for Socket 775, 1156, 1366" by using the "Fixing Cup for Screw" (please refer to the image left for position of screw holes for corresponding socket).
 - Attach the "Metal Assembly Clip for Socket 775, 1156, 1366" by using the "Screw for Metal Assembly Clip".
 - Gently place the heatsink onto the CPU heat spreader, then attach the "Back-Plate" and the heatsink by using the "Screw for Back-Plate" from the rear side of the motherboard.
- ※It is very important to make sure the Back-Plate (surface with the insulation washer side) is placed towards the motherboard.
※Please refer to the "Back-Plate Details" image to locate the appropriate screw holes for "Screw for Back-Plate" installation.
※Please make sure to apply thermal grease onto the CPU heat spreader.
※Depending on the motherboard, this product may not be installed due to compatibility issues.



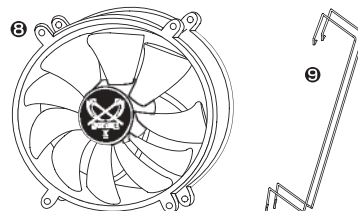
Ⓐ Socket LGA1366
Ⓑ Socket LGA1156
Ⓒ Socket LGA775



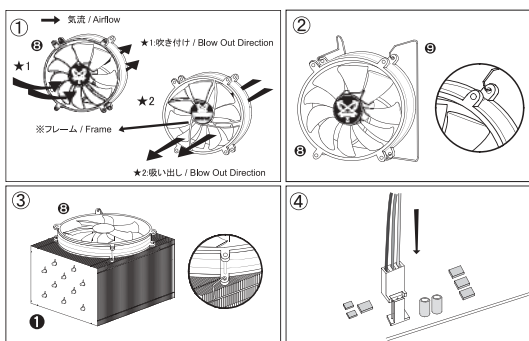
バックプレートの仕様説明 / Back-Plate Details



Ⓐ Socket LGA1366
Ⓑ Socket LGA1156
Ⓒ Socket LGA775
Ⓓ Socket 478
Ⓔ Socket AM2,AM2+,AM3
Ⓕ Socket 754,939,940



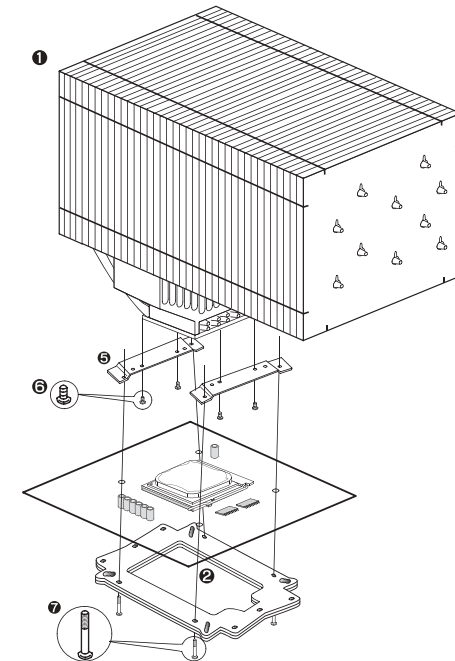
COOLER FAN



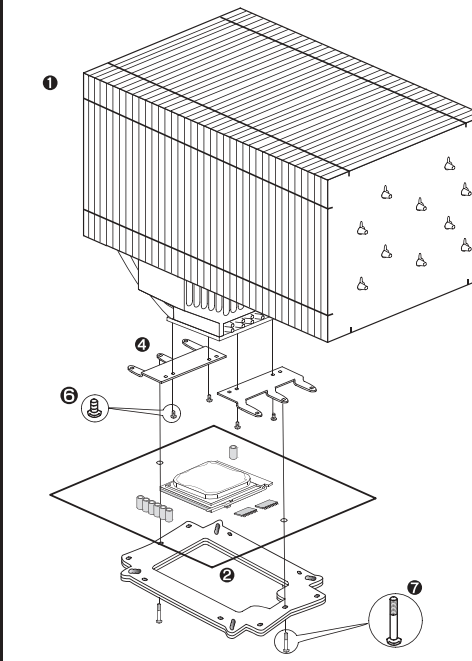
- 当CPUクーラーは吹き付け推奨となっています。
※図を参照にしてクーラーの向きに気を付けて取り付け下さい。(フレームが前方の場合、気流方向は吸い出しになります。)
 - 140mmファンに、付属の140mmファン装着用クリップの先端部分をファンのネジ穴部分に抜けないようしっかりと挿し込んで下さい。
 - 装着用クリップの留め具部分を本体の切り込み部分に掛けてファンをしっかりと固定して下さい。留め具部分が切り込み部分にしっかりと固定されていませんとファンが外れる可能性がありますのでご注意ください。
 - ファンのコネクタをマザーボードに取り付けて下さい。ファンレス運用はマザーボードが回転数を検知出来ないためエラーを起す可能性があります。BIOSでエラー回避等の設定はご使用のマザーボードのマニュアルをご参照下さい。また付属ファンも低回転のためマザーボードによっては回転数を検知出来ない場合があります。
- ★お客様のご使用環境によって、ファンの取り付け方向及び取り付け箇所を自由に変更して冷却性能がもっとも上がる方法にてお使い頂く事を推奨します。
※〇でも取り付け可能ですが、◎の取り付け方法の方が高い冷却性能を発揮いたします。

- This product is optimized for "blow in" fan airflow direction.
※Please refer to the above image in order to install the fan in the proper fan moving direction and the airflow.
 - Insert the tip of the fan mounting clip into the holes of the enclosed 140 mm fan.
 - Hook the mounting clip into the heatsink fin portion (the gap on the fin). Please make sure to securely hook the mounting clip in order to avoid the fan to accidentally drop or be removed.
 - Connect the fan sensor wire to the motherboard. Using the heatsink with the enclosed fan or under fanless operation may cause a fan detection error in your motherboard BIOS due to the low fan RPM. In this case, please refer to the manual of your motherboard to disable the error in BIOS.
- ★It is recommended that the heatsink placement, fan airflow direction, and the fan mounting place, should be adjusted based on your PC set-up to maximize the cooling performance.
※It is possible to install the fan for the direction shown with ○ but the direction shown with ◎ can provide a better cooling performance. The direction shown with × is not recommended.

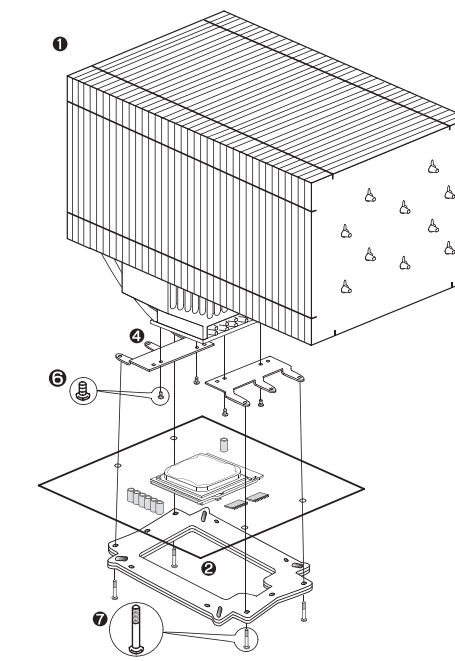
Socket 478



Socket 754,939,940



Socket AM2,AM2+,AM3



最初にパーツリストを参照してパーツ名(番号)等を確認した後、共通取り付け手順を行ってください。

- マザーボードにリテンションブラケットが装着済みの場合、そのリテンションブラケットを取り外してください。(★)
 - 保護シートを剥がした本体に各ソケット用の取り付け金具を取り付け金具用ネジで固定します。
 - バックプレートをバックプレート固定用ネジで、マザーボード裏面より本体へ固定します。(本体底面(コア接触面)がCPUのコア部分と平行になるようにしてください。)
- ※バックプレートを固定する時、マザーボードに接触する面に絶縁部分が必ずくるようにしてください。
※固定用ネジを取り付ける位置は、バックプレートの仕様説明の図を参照願います。
※CPUのコア部分には必ず、シリコングリスを塗ってください。
※マザーボードによっては取り付けが出来ない場合があります。

First of all, refer to the "Items List" to confirm each item, then proceed to the "Initial Installation Steps for All Sockets".

- Remove the original "Retention Bracket" from the motherboard (if attached onto the motherboard) (★).
 - Attach the "Metal Assembly Clip" by using the "Screw for Metal Assembly Clip" (for corresponding socket).
 - Gently place the heatsink onto the CPU heat spreader, then attach the "Back-Plate" and the heatsink by using the "Screw for Back-Plate" from the rear side of the motherboard.
- ※It is very important to make sure the Back-Plate (surface with the insulation washer side) is placed towards the motherboard.
※Please refer to the "Back-Plate Details" image to locate the appropriate screw holes for "Screw for Back-Plate" installation.
※Please make sure to apply thermal grease onto the CPU heat spreader.
※Depending on the motherboard, this product may not be installed due to compatibility issues.