

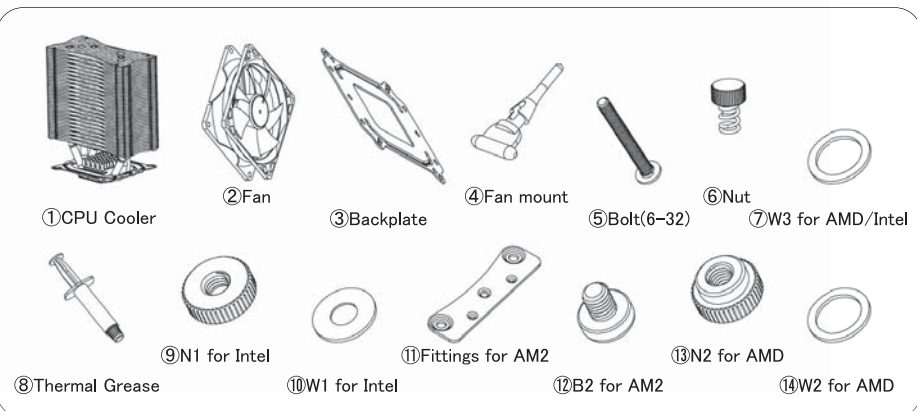
S120i 取扱説明書



ご注意ください

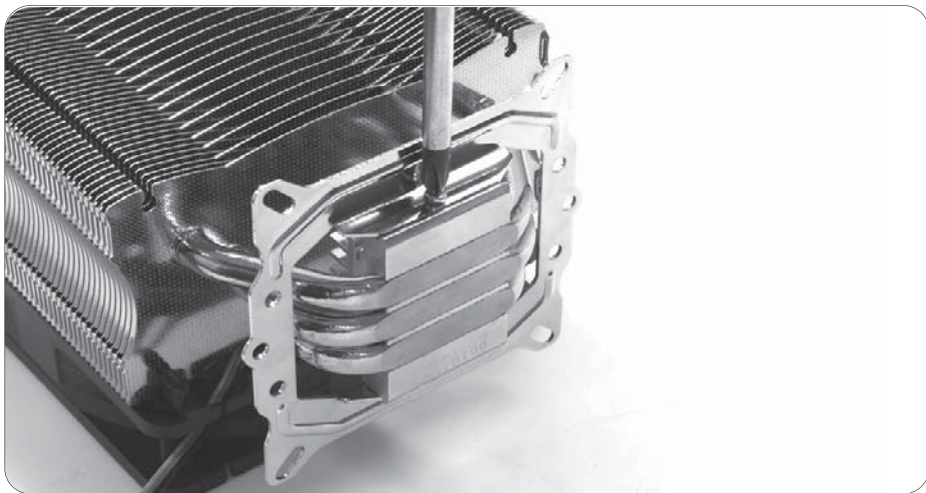
- 感電の恐れがございますので、取り付けの際にはPCの電源を切りコンセントを外した状態で取り付けを行ってください。
- 本製品の取り付けの際は、作業スペースの確保及び、別途作業手袋等をご用意いただくことをお勧めします。
- 本製品、及び付属部品は、小さなお子様の手の届かないところに保管をお願いします。
- 取り付けの際には本製品及びPC内部の突起によるケガにご注意ください。
- 誤った使用方法や接続方法は発火や感電の原因となります。

パーツリスト

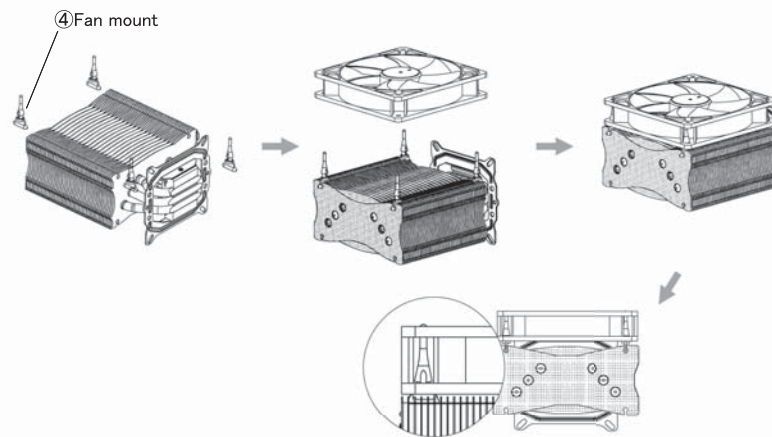


取り付け前の準備

- ・CPUクーラー本体に「台座」と「ネジ」2本を使用して取り付けしてください。
- ※「台座」と「ネジ」はパーツリストには記載されていません。

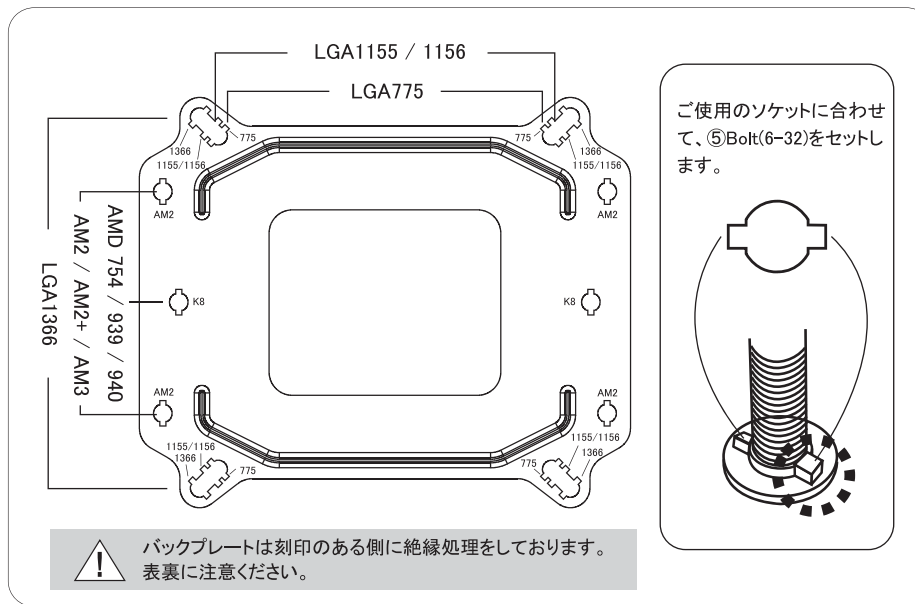


ファンの装着



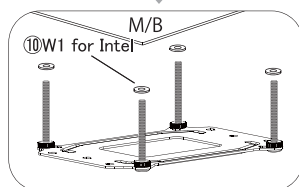
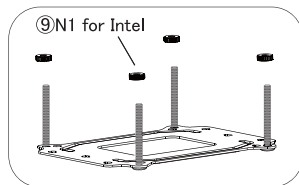
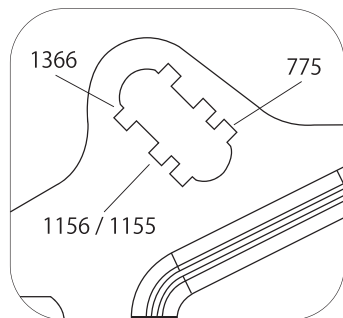
バックプレートの準備 1

- ・対応ソケットを確認の上、取り付けを行います。
- ・グリスを塗る前にクーラー底面の保護シールを剥がしてください。グリスを多めに塗ることを推奨します。
- ・AMDソケットの場合、マザーボード標準のリテンションを取り外す必要があります。

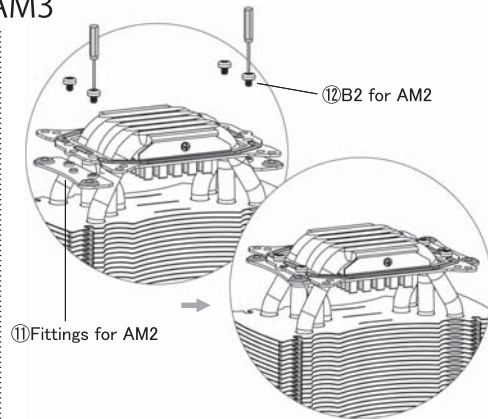
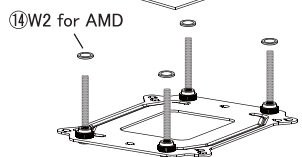
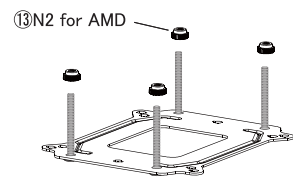


バックプレートの準備 2

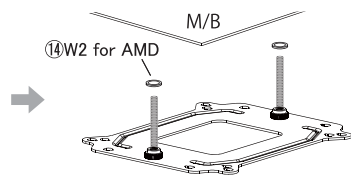
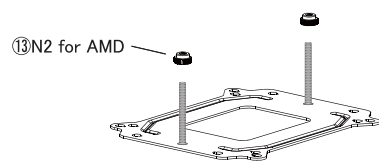
Intel LGA 1366 / 1156 / 1155 / 775



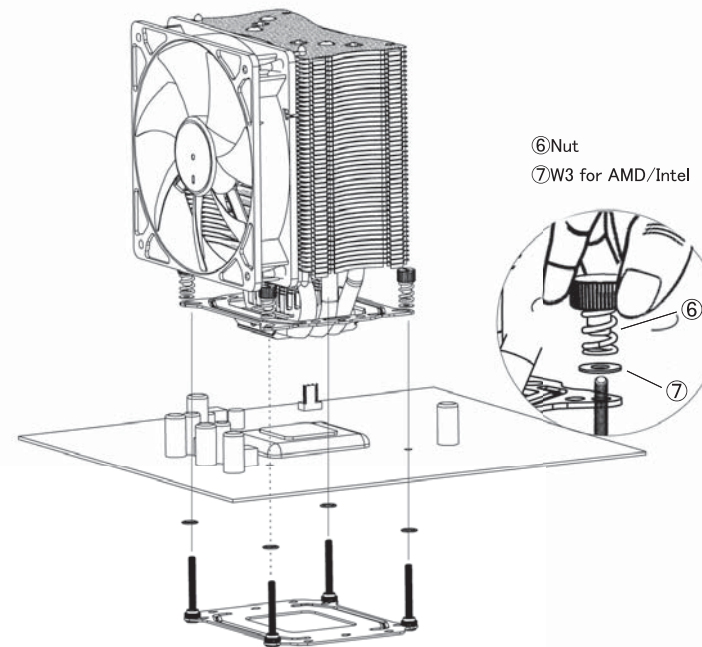
AMD AM2 / AM2+ / AM3



AMD 754 / 939 / 940



CPUクーラーの装着



装着の確認



しっかり固定されている
事を確認してからご使用
ください。

