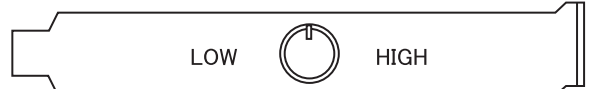


## 【 注 意 】

間違った取扱いはクーラー本体及び装着したマザーボード、CPUを破壊する恐れがありますので、下記の図を参照頂き、説明文をよくお読みになってクーラーの組立・装着をおこなって下さい。また、CPUクーラーを取付けの際にはPCの電源を切ってコンセントを抜き、通電していない状態でおこなって下さい。

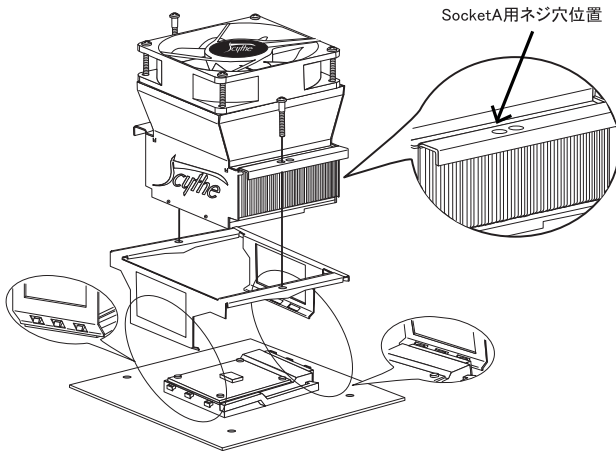
パーツリスト	
パーツ名	数量
CPUクーラー本体	1pc
SocketA用固定バー	1pc
Socket478用固定バー	1pc
固定バー用取付けネジ	2pcs
Socket754 & Socket940用取付けネジ	2pcs
Socket754 & Socket940取付けネジ用スプリング	2pcs
熱伝導グリス	1pc
インストールガイド	1pc

## ■ Adjusting RPM/回転数調整



●ダイヤルを回すことによって回転数を調整することが出来ます。時計回りがhigh、反時計回りがlowになります。

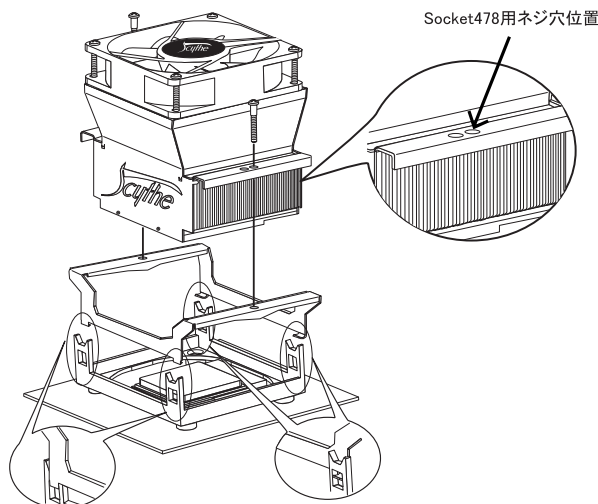
※回転調整のパネルをインストールする際に一部のケースはツマミが干渉する場合があります。その場合は一度ツマミを引抜き、インストールを終えた後再び取付けて下さい。  
 ※ファンの回転表示はマザーボードによっては正確に表示されない場合がありますのでご注意ください。また、環境温度が高い場合にファンの回転数を落し過ぎますとPCの動作に影響がある場合がありますのでご注意ください。  
 ※高性能CPUをお使いの場合、ファンの回転数を落し過ぎますとCPU及び他のパーツが破損する場合がありますのでご注意ください。  
 ※輸送の際は故障の原因になりますのでクーラーを取外して下さい。



## ■ SocketA CPU

- CPUクーラー底面(コア接触面)の保護シートを引き剥がして下さい。
- CPUクーラー本体にSocketA用固定バーを取付けて下さい。
- SocketA用固定バーを取付けの際、固定用ネジはCPUのコアの直上(中心)に配置された穴を通して下さい。(左図参照)
- CPUのコアにシリコングリスを塗り、ヒートシンクのベースの切り欠きとソケットの突起を合わせてゆっくりとヒートシンクを載せ、クリップ部分のスリットをソケットの爪に掛けて下さい。
- ヒートシンクを固定するために両側のネジを均等に時計回りに回し、ゆっくりと締めして下さい。締め過ぎはネジの溝やネジ頭を傷める可能性がありますのでご注意ください。
- 最後にファンのセンサーコネクタをマザーボードに、電源コネクタを電源に繋いで下さい。

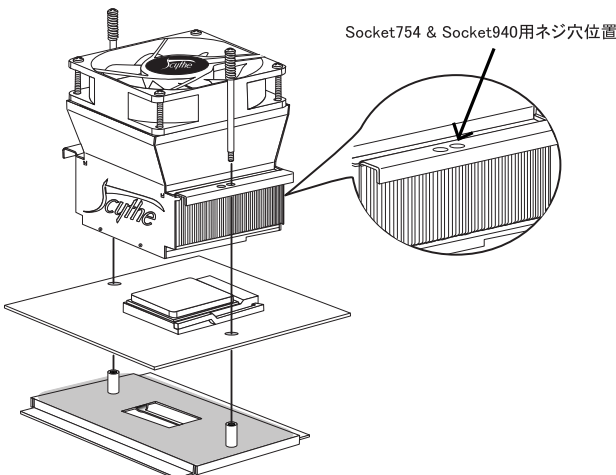
★クリップ部分のスリットをソケットの爪に掛ける場合、CPUのコアが欠けないようヒートシンクのベースとコア部分が平行になるように取付け下さい。



## ■ Socket478 CPU

- CPUクーラー底面(コア接触面)の保護シートを引き剥がして下さい。
- CPUクーラー本体にSocket478用固定バーを取付けて下さい。
- Socket478用固定バーを取付けの際、固定用ネジはCPUのコアの直上(中心)に配置された穴を通して下さい。(左図参照)
- CPUのコアにシリコングリスを塗り、ゆっくりとヒートシンクを乗せてクリップ部分の爪をリテンション・ブラケットの穴に合わせて差し込んで下さい。
- ヒートシンクを固定するために両側のネジを均等に時計回りに回し、ゆっくりと締めして下さい。締め過ぎはネジの溝やネジ頭を傷める可能性がありますのでご注意ください。
- 最後にファンのセンサーコネクタをマザーボードに、電源コネクタを電源に繋いで下さい。

★Socket478用固定バーをリテンション・ブラケットに取付けする際は、ブラケット部分を損傷しないよう、クリップ部分の爪をブラケットの穴に合わせて、差し込んで下さい。



## ■ Socket754 & Socket940 CPU

- CPUクーラー底面(コア接触面)の保護シートを引き剥がして下さい。
- 固定用ネジにスプリングを通し、マザーボードのCPUソケット両側にある装着穴の直上(中心)に配置された穴を通して下さい。(左図参照)
- CPUのコアにシリコングリスを塗り、ゆっくりとヒートシンクを乗せ、専用取付けネジを使用して固定します。
- ヒートシンクを固定するために両側のネジを均等に時計回りに回し、ゆっくりと締めして下さい。締め過ぎはネジの溝やネジ頭を傷める可能性がありますのでご注意ください。
- 最後にファンのセンサーコネクタをマザーボードに、電源コネクタを電源に繋いで下さい。

★当製品には、バックプレート(固定板)は付属しておりませんので、CPU及びマザーボード(ネジ穴の無いタイプの場合は、別途市販の物等をご用意下さい。)に付属してある物をご使用下さい。



# SAMURAI CPU COOLER Installation Guide

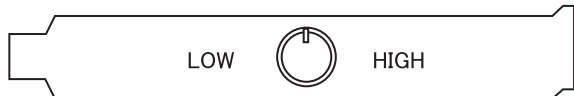
SAMURAI is compatible with SocketA,Socket478,Socket754,Socket940

## 【 Caution 】

Please make sure to turn off your PC & unplug the powercord when installing this CPU cooler.  
To prevent damage on the heatsink, CPU, and/or the motherboard, please read this installation guide CAREFULLY before the instllation.

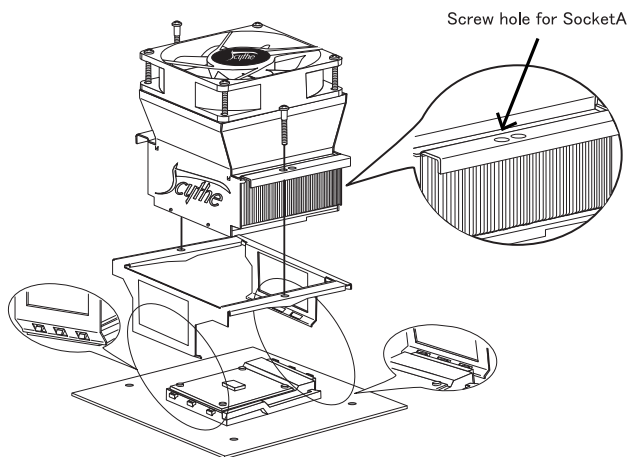
Package Contains	
Items List	Quantity
CPU Cooler (Heatsink)	1pc
Retention Bracket for SocketA	1pc
Retention Bracket for Socket478	1pc
Screws for Retention Bracket	2pcs
Screws for Socket754 & Socket940	2pcs
Springs for Socket754 & Socket940 Screws	2pcs
Thermal Compound	1pc
Installation Guide	1pc

## ■ Adjusting RPM (Fan Speed)



- The fan speed can be adjusted by turning the dial clockwise for high speed & counter clockwise for low speed.

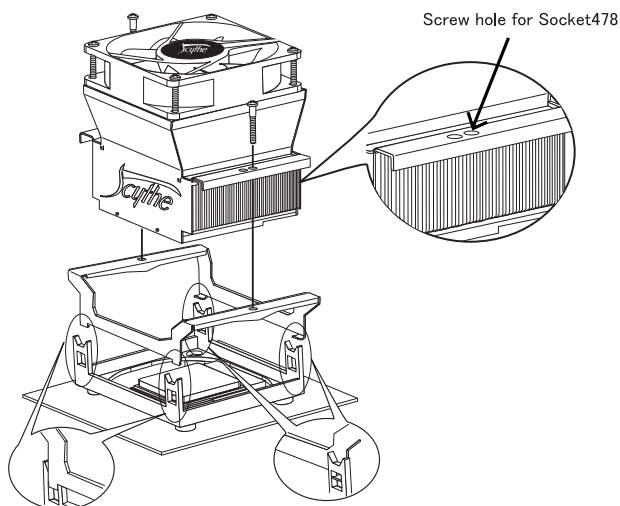
※When installing the fan controller panel, you may need to remove the tub & reinstall the tub after securing the panel onto your PCI window.  
 ※On some motherboards, the fan RPM monitoring may not read correctly. Setting the fan RPM too low could cause system failure on high ambient temperature.  
 ※To prevent damage, please remove the CPU cooler from the CPU if you transport or carry around your system.



## ■ SocketA CPU

- Remove the protection film from the heatsink base.
- Install the retention bracket (For Socket A) onto the heatsink.
- When installing the retention bracket (For Socket A), the screws need to be inserted into the hole which is aligned with the center of the CPU's core (Image shown left).
- Evenly apply the thermal compound onto the entire surface of the CPU core. Align the step on the base plate with the cam box of the socket, and cling the slit of the clip to the socket's tabs.
- Turn screws clockwise (For both sides) in order to secure the heatsink. Please make sure to turn the screws gently and evenly (Both sides), and avoid over-tightening.
- Connect the fan sensor wire to the motherboard & fan power wire to the PSU.

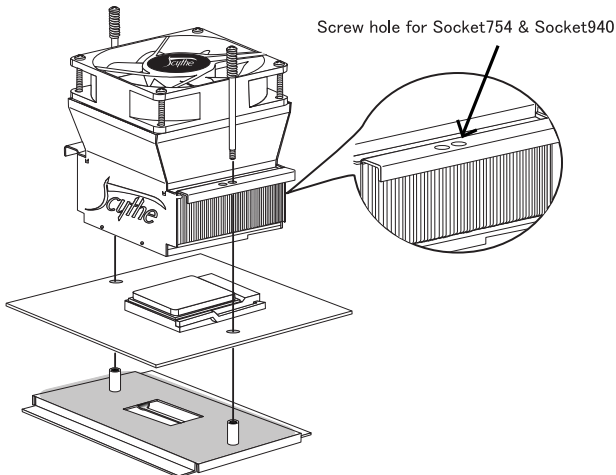
★When securing the retention bracket onto the socket, please make sure to align the heatsink base & core in order to avoid damaging the CPU core.



## ■ Socket478 CPU

- Remove the protection film from the heatsink base.
- Install the retention bracket (For Socket 478) onto the heatsink.
- When installing the retention bracket (For Socket 478), the screws need to be inserted into the hole which is aligned with the center of the CPU's core (Image shown left).
- Evenly apply the thermal compound onto the entire surface of the CPU core. Align the step on the base plate with the cam box of the socket, and cling the slit of the clip to the socket's tabs.
- Turn screws clockwise (For both sides) in order to secure the heatsink. Please make sure to turn the screws gently and evenly (Both sides), and avoid over-tightening.
- Connect the fan sensor wire to the motherboard & fan power wire to the PSU.

★When attaching the retention bracket (For socket 478, supplied in this package) onto the retention bracket (Mounted on motherboard), please make sure to align the clip into the hole of the retention bracket (Mounted on motherboard) in order to avoid damaging the CPU core.



## ■ Socket754 & Socket940 CPU

- Remove the protection film from the heatsink base.
- Insert the screws (For Socket 754 & Socket 940) to the springs and then into the holes located at the both sides of the CPU socket (Image shown left).
- Evenly apply the thermal compound onto the entire surface of the CPU core. Place the heatsink and secure it with the screws provided (For Socket 754 & Socket 940).
- Turn screws clockwise (For both sides) in order to secure the heatsink. Please make sure to turn the screws gently and evenly (Both sides), and avoid over-tightening.
- Connect the fan sensor wire to the motherboard & fan power wire to the PSU.

★Backplate for the CPU heatsink/fan does not come with this package. Please use the backplate supplied with the CPU or the motherboard for the installation. If the backplate is not equipped with the holes for mounting screws, please purchase the backplate separately.