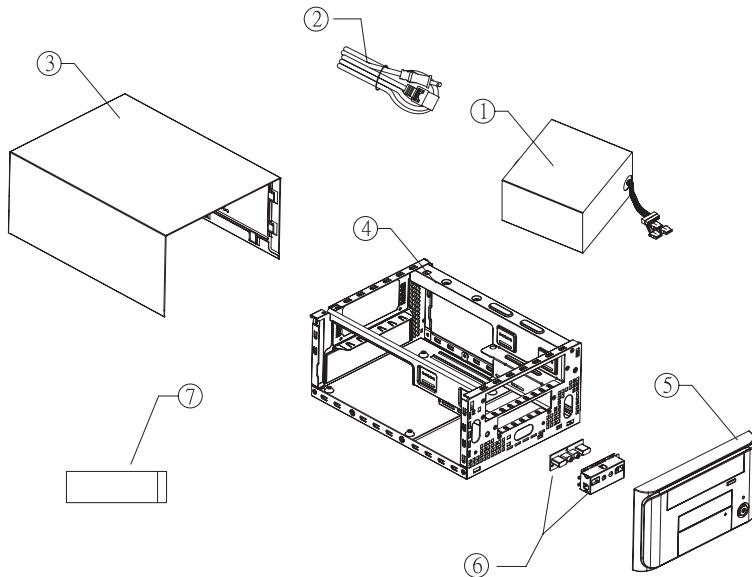


# SCY-201-ITXケースインストールマニュアル

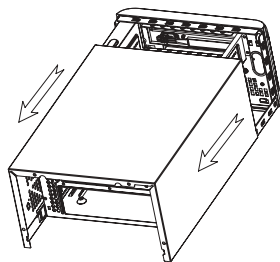
## 内容物一覧



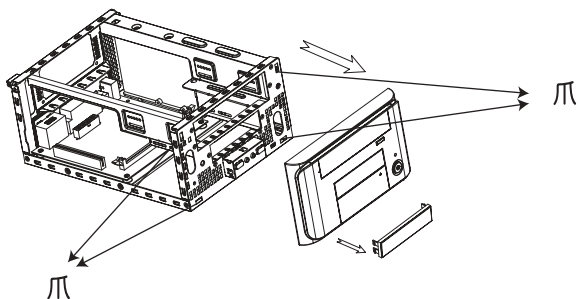
NO.	名称	数量	備考
①	電源ユニット	1	SFX250W
②	電源ケーブル	1	
③	トップカバー	1	
④	ケース本体	1	
⑤	フロントパネル	1	
⑥	USBコネクタボード	1	
⑦	ネジセット	1	

## 5インチ、3.5インチドライブインストール方法

1. 本ケースのトップカバーのネジ(後方にあります)を外し、下図のように後方にスライドさせる要領でトップカバーを取り外して下さい。

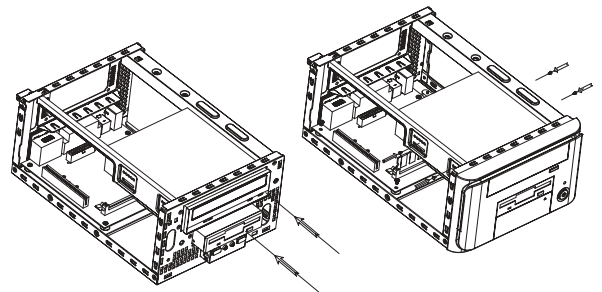


2. 本ケースのフロントパネルを取り外します。フロントパネルは4つの「爪」でケース本体に固定されています。ケース本体からそれらの爪を起こしてフロントパネルを取り外して下さい。3.5インチドライブを搭載される場合は、同時に3.5インチドライブ用ベゼルを取り外して下さい。(下図参照)



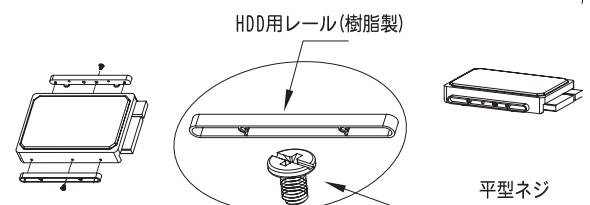
## (光学ドライブ、FDD等の搭載方法)

3. 光学ドライブは上部の5インチベイ、FDD/カードリーダー等は下部の3.5インチベイに固定しネジ留めして下さい。

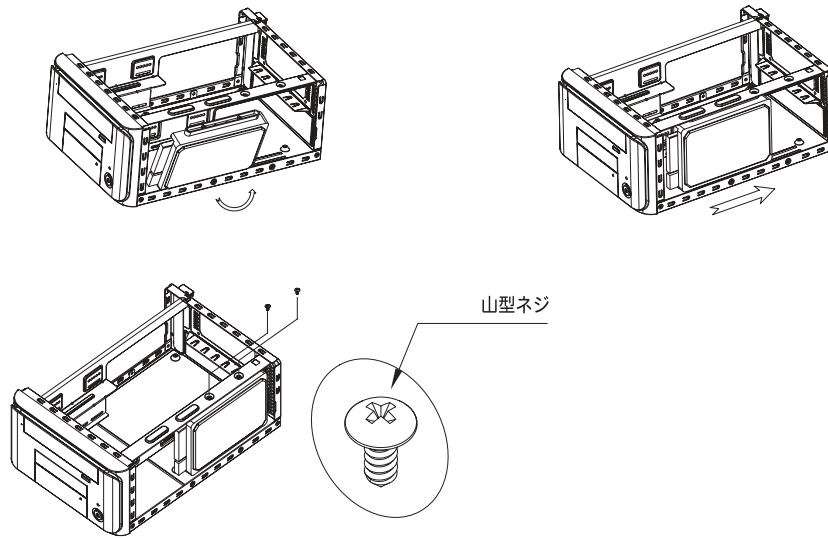


## (HDDの搭載方法)

4. 下図を参考に本製品に付属の「HDD用レール」をお持ちのHDDに取り付けネジ留めして下さい。



5. 下図を参考に本ケース側面部(フロントパネルから見て右側)のHDD専用搭載箇所(4番)で用意したHDDをネジ留めして下さい。



## USBおよびHDオーディオコネクタ

### USBコネクタ

Description	Signal	DIAGRAM	Signal	Description
USB Power(+5V) for Port 1	VCC	○	VCC	USB Power(+5V) for Port 1
USB Negative Signal for Port 1	-D	○	-D	USB Negative Signal for Port 1
USB Positive Signal for Port 1	+D	○	+D	USB Positive Signal for Port 1
USB Ground	Ground	○	Ground	USB Ground
	KEY	○	NC	

1 2  
9 10

本ケースのUSBコネクタは左図のように一般的な配列の10ピンコネクタが採用されています。お使いのマザーボードに用意されているUSBヘッダピンに接続して下さい。USBヘッダピンの搭載箇所および形状などはお持ちのマザーボードのマニュアルをご参照下さい。

### HDオーディオコネクタ

Signal	DIAGRAM	Signal
PORT 1L	○	Ground
PORT 1R	○	Presence#
PORT 2R	○	Sense1_Ret
Sense_Send	○	Key (no pin)
PORT 2L	○	Sense2_Ret

1 2  
9 10

本ケースのHDオーディオコネクタは左図のように一般的な配列の10ピンコネクタが採用されています。お使いのマザーボードに用意されているHDオーディオヘッダピンに接続して下さい。

HDオーディオヘッダピンの搭載箇所および形状などはお持ちのマザーボードのマニュアルをご参照下さい。