

# SILENT BOX INSTALLATION GUIDE

パーツリスト			
パーツ名	数量	パーツ名	数量
ハードディスクケース本体(蓋及びケース下部)	1pc	ハードディスク振動吸収・固定材(くりぬき部分)【取外して使用】	2pcs
ヒートレーンプレート(本体の蓋部分に装着済)	1pc	放熱板プレート取付け用ネジ(長)	6pcs
熱伝導ゲルシート	2pcs	放熱板プレート取付け用ネジ(短)	4pcs
放熱板プレート	1pc	パソコンケース取付け用ネジ	8pcs
パラレルATA用電源ケーブル	1pc	インストールガイド	1pc
シリアルATA用電源ケーブル	1pc	ヒートレーン放熱器<使用上の注意事項>(別紙)	1pc
ハードディスク振動吸収・固定材(枠部分)【本体内部に装着済】	2pcs		

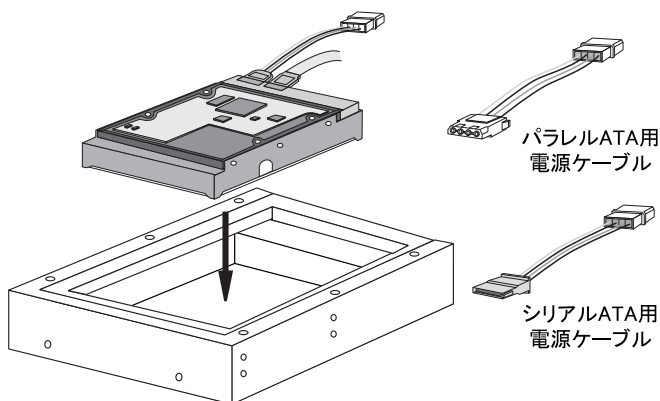
## ハードディスクの取付け方

1. ケース本体にハードディスクを取付けます。(ケース本体出荷時は、振動吸収・固定材のくりぬき部分も一緒に同梱されていますので、ハードディスクを取付ける際は、必ずくりぬき部分を取外してからお取付け下さい。)

※ハードディスクは基盤面が上向きになるように取付けて下さい。

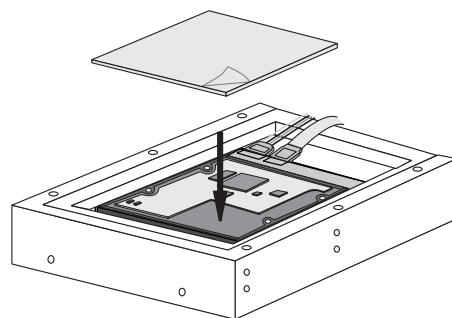
※ハードディスクに取付ける電源ケーブルは付属の物をご使用下さい。(電源ケーブルは2種類ありますのでお使いのハードディスクの種類によってお使い分け下さい。)

※本製品は3.5インチハードディスク専用ですが、万一お客様のご使用のドライブが規格外であった(小さい)場合には、初めに取り外した振動吸収・固定材のくりぬき部分を隙間等の充填材にご利用下さい(これは全てのハードディスクでの利用を保障するものではありません)。



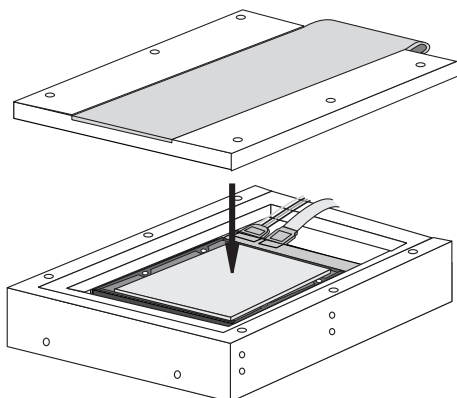
2. ハードディスクの基盤面に、ヒートレーンと密着するように熱伝導ゲルシートを貼付けます。

※熱伝導ゲルシートには、保護シートが貼付されていますので、必ず剥がしてからご使用下さい。  
※熱伝導ゲルシートは2枚同梱されています。ハードディスクの種類によっては隙間が出る場合があります。その場合は熱伝導ゲルシートを2枚使用して、ヒートレーンと密着するように貼付けて下さい。

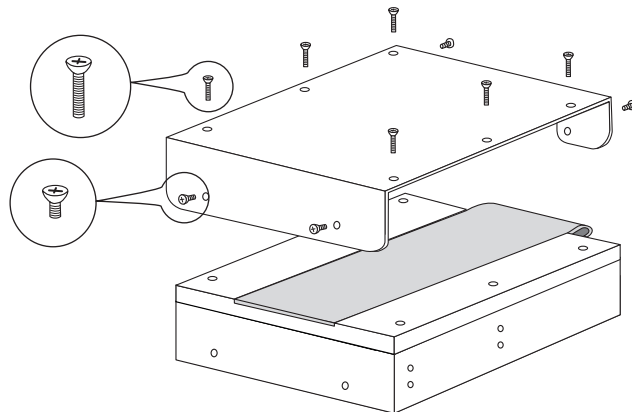


3. ケース上部を、ケース下部に取付けます。

※ケース上部を取付ける際、IDEケーブル等をケース部分に挟まないように気を付けて下さい。ケース部分に挟まったままネジを締めますと、ケーブルの断線もありませんのでご注意下さい。

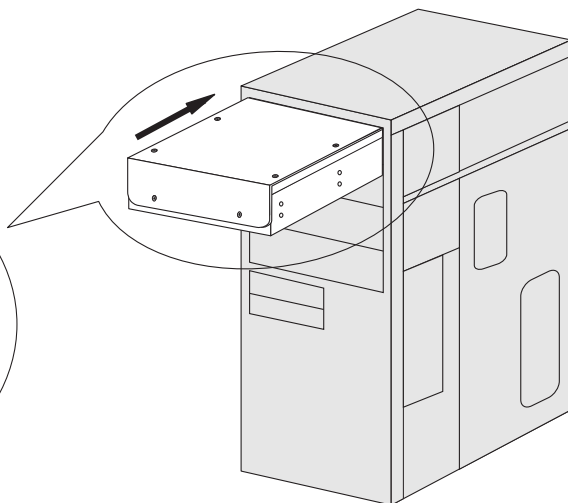
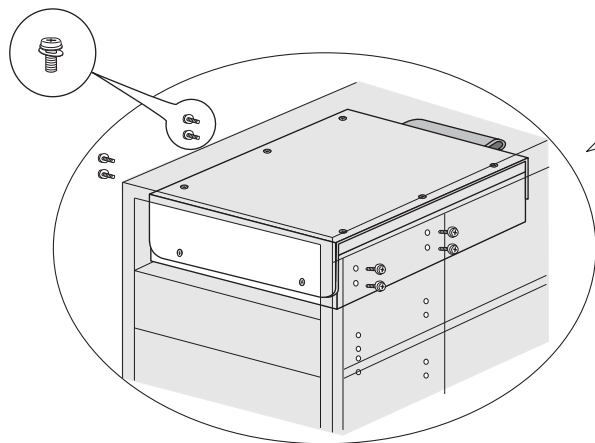


4. 放熱板プレートを被せ、付属のネジで締めて下さい。  
※ネジを強く締めすぎると本体内部の金属部分がゴム部分より剥離する恐れがあります。また、ネジの溝やネジ頭を傷める場合がありますのでご注意下さい。



5. 最後にお客様がお使いのPCケースの5インチベイに付属のネジを使用して取付け下さい。

※ネジを強く締めすぎると本体内部の金属部分がゴム部分より剥離する恐れがあります。また、ネジの溝やネジ頭を傷める場合がありますのでご注意下さい。



# SILENT BOX INSTALLATION GUIDE

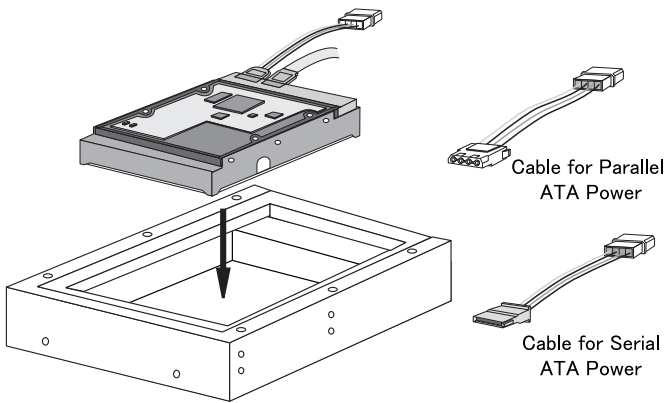
Package Contains			
Items List	Quantity	Items List	Quantity
Silent BOX (Cover & Case)	1pc	Sponge Material for Vibration Absorbing Purposes (Non-Frame Portion) (To fill the gap)	2pcs
Heatlane Plate (attached to the cover)	1pc	Screw for Heat Radiation Plate Cover (Long)	6pcs
Gel Sheet	2pcs	Screw for Heat Radiation Plate Cover (Short)	4pcs
Heat Radiation Plate Cover	1pc	Screw for PC Case	8pcs
Cable for Parallel ATA Power	1pc	Installation Guide	1pc
Cable for Serial ATA Power	1pc	Safety Precautions for Heatlane Radiator (Reverse Side)	1pc
Sponge Material for Vibration Absorbing Purposes (Frame Portion) (Attached to the Case)	2pcs		

## How to Install Hard Disk into Silent BOX

1. Insert Hard Disk into the Silent BOX as shown below (Please remove the non-frame portion of the sponge material before installing the Hard Disk into the Silent BOX).

※Please make sure to face up the circuit board of the Hard Disk. Please use the supplied Parallel or Serial ATA cable for connecting the Hard Disk. Please also make sure to use the appropriate cable for your Hard Disk.

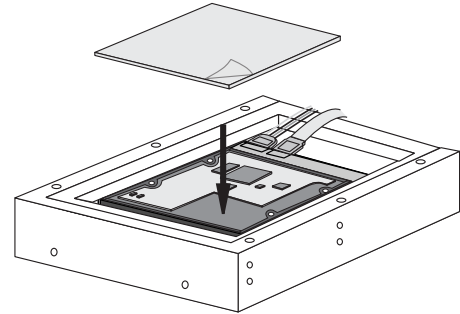
※This product is designed for standard 3.5" Hard Disk only. If your Hard Disk is smaller than the standard 3.5" Hard Disk, please use the non-frame portion of the sponge material to fill the gap (However, this does not guarantee the compatibility to all Hard Disk).



2. Place the Gel Sheet onto the circuit board of the Hard Disk, and make sure the Gel Sheet sticks to the Heatlane Plate.

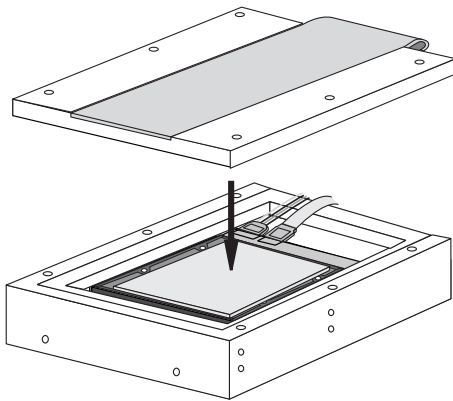
※Please peel off the protective film from the Gel Sheet

※2 Gel Sheets are enclosed in the package. Depending on the type of the Hard Disk, you may need to use 2 sheets in order to evenly cover the circuit board of the Hard Disk, and also to completely stick the Gel Sheet to the Heatlane Plate.



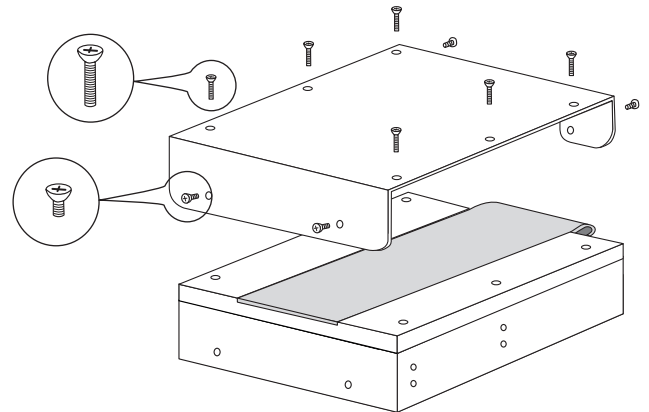
3. Install the Silent BOX Cover onto the Silent BOX as shown below.

※Please be sure to align the IDE cables before closing the cover in order to prevent damages onto the IDE cables. Please tighten the screws gently to avoid any cut or damages onto the IDE cables.



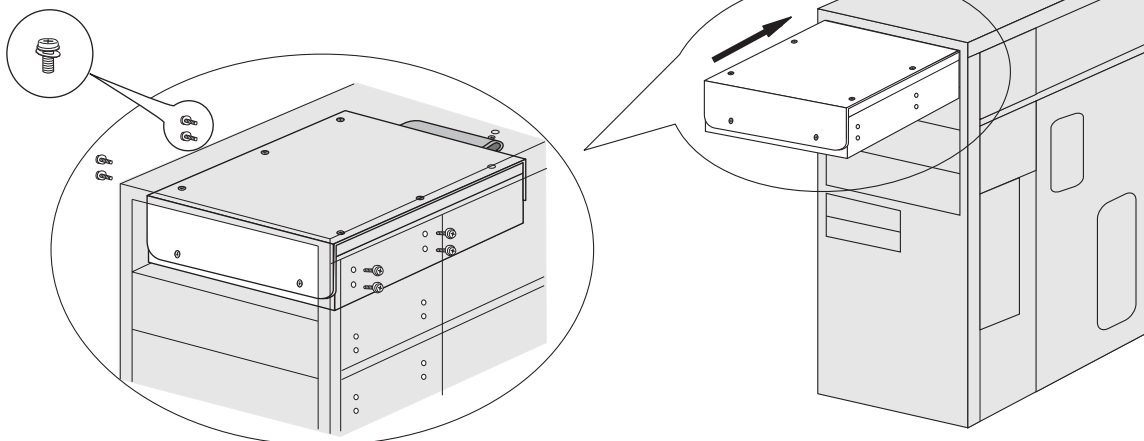
4. Install the Heat Radiation Plate Cover, and tighten it with the supplied screws for Heat Radiation Plate Cover as shown below.

※Over-tightening the screws could cause the metal portion (filled in the rubber case) to become loose. In order to avoid this, please tighten the screws slowly and gently. Over-tightening could damage the screw head or screw holes.



5. By using the supplied screws for PC Case, install the Silent BOX into 5.25" Bay of your PC Case as shown below.



※Over-tightening the screws could cause the metal portion (filled in the rubber case) to become loose. In order to avoid this, please tighten the screws slowly and gently. Over-tightening could damage the screw head or screw holes.





# ヒートレーン放熱器 ＜使用上の注意事項＞ ご使用前に必ずお読み下さい。

この度は、弊社製品をお買い上げ頂きまして、誠に有難うございます。ご使用に際して、本品を組み込んだ製品(最終製品)を作られる方や、最終製品のユーザー、その他の方への危害、財産への損害を未然に防止するため、下記の注意事項を順守して頂くようお願い致します。

本品の取扱いを誤った場合に生じる危害や損害の程度を、次の表示で区分し、説明しています。

-  警告：この表示の欄は、「取扱いを誤った場合に、使用者が死亡または重症を負う危険な状態が生じることが想定される」内容です。
-  注意：この表示の欄は、「取扱いを誤った場合に、使用者が傷害を負うか、または物理的損害が発生する危険な状態が生じることが想定される」内容です。

お守り頂く内容の種類を、次の記号で区分し、説明しています。





- ：禁止の行為であることを告げるものです。
- ：行為を強制したり、指示したりする内容を告げるものです。

## 警告

-  1. 発熱体や環境の温度が必ず以下に想定する温度範囲を超えない状態で使用すること。

作動液名	HFC-134a
上限温度	95℃
下限温度	-60℃

(注：性能保証温度範囲とは異なります。)

- ◆ 規定された温度範囲の約1.6倍の150℃を超えると、作動液封入部が破損し、中の作動液が噴出することがあります。作動液の種類によって高温による火傷、凍傷や化学火傷等を被る恐れがあります。顔などを決して近づけないで下さい。
- ◆ ヒートレーンプレートおよびパイプの場合  
ヒートレーンプレートおよびパイプ自身は放熱をせず、熱輸送を行う物です。放熱を必ず行って下さい。何らかの手段を用いて放熱しないと、急速に温度が上昇し、火傷をする恐れがあります。  
＜応急手当＞
- ◆ 噴出した作動液が、目や顔面に当たった場合、失明や重度の火傷等の障害を負う恐れがあります。万一作動液が目に入った場合は、直ちに流水で15分以上洗浄し、医師の治療を受けて下さい。皮膚に傷害を受けたときも同様です。
- ◆ 噴出した作動液を誤って飲み込んだ場合、意識のある場合は直ちに口内を常温水で洗浄し、医師の指示に従うこと。無意識の人に水等を無理に飲ませたり、吐かせたりしないで下さい。
-  2. 作動液の封入されている部分\*の加工は一切しないこと。  
◆ 切削加工、曲げ加工等により生じた傷や穴から、作動液が噴出し、上記で述べた傷害を被る恐れがあります。\* ヒートレーンプレートおよびパイプ  
特別な加工が必要な場合、弊社技術部門に必ず事前にご相談下さい。製品を取付ける際は、ヒートレーンプレートおよびパイプ部分に傷(切欠き)をつけぬようご注意ください。
-  3. 乱暴な取扱いをしないこと。  
◆ 作動液を注入するためのノズル部分に衝撃を加えたり、製品の落下等の大きな衝撃を加えると、破損して、作動液が噴出し、上記で述べた傷害を被る恐れがあります。取扱いによっては製品のエッジ部やノズル部で怪我をすることがあります。
-  4. 使用環境を十分検討すること。  
◆ 塩害の考えられる場所や腐食性雰囲気中、および屋外での使用はお避け下さい。
-  5. 長年の使用・振動などによりヘアークラック(微細な割れ)が発見された場合は直ちに使用を中止し、交換すること。

## 注意

- 1. ヒートレーン部の表面は、高温または低温になっているので、不用意に触れぬこと。  
◆ 外観では温度はわかりません。人が接触する恐れのある場所に設置する場合は、風通しの良い安全ガードを取付けて下さい。
- 2. 作動液の性状に関する製品安全データシート(MSDS)を必ず事前に精読し、関係取扱業者等に複写を配布し、周知徹底下さい。  
◆ 応急手当を行うときなどの必要時にご参照下さい。  
◆ MSDSが手許に無く、必要な場合はティーエスヒートロニクス(株)にご請求下さい。

※インターネット接続環境がある場合は、次のURLからMSDSをダウンロード頂けます。  
<http://www.tsheatronics.co.jp/faq/msds/index.html>


## Heatlane Radiator <Safety Precautions>




**Please read this manual BEFORE you start using the product.**


Congratulations on your purchase of Heatlane radiator. In order to prevent any damages or danger, please carefully read this manual and acknowledge all the safety precautions.


The following symbols are used to classify the level of danger and damage that may occur if you ignore the instructions described in this manual.

 **Warning!**: Ignoring the instructions associated with this symbol may cause death or serious injury.

 **Caution!**: Ignoring the instructions associated with this symbol may cause minor injury or property damage.

The following symbols indicate that you need to follow the directions carefully.

 : Indicates a prohibited action

 : An instruction that you must perform or follow



### Warning

 1. The surrounding environment for this product should not exceed the figures indicated below.

Working fluid	HFC-134a
Max. Temperature	95C (203F)
Min. Temperature	-60C ( 76F)

(Note: Above figures are different from the guaranteed operating temperature.)

◆ This product contains a working fluid(coolant). If the temperature rises above 150C(302F), the coolant-filled unit of the product may rupture and discharge the coolant. The extreme temperature of this discharged coolant may cause burns, frostbite, or possible chemical burns on your body.

NEVER put your face or other parts of your body too close to the product when it is hot.

◆ Heatlane plate or pipe

The Heatlane plate or a pipe transfers the heat.

Be sure to radiate heat to keep the unit temperature low. If radiation is neglected, it might cause a possible burn or an injury due to the extreme temperature.


<First aid>

◆ Exposing your eyes and/or face to the discharged working fluid could result in loss of eyesight or serious burns. If your eyes are exposed to the working fluid, immediately flush out your eyes with running water for 15 minutes or more and consult your doctor. This safety measure also applies to any injuries to your skin.


◆ If you swallow the discharged working fluid, immediately wash out your mouth with water and consult your doctor. If a patient becomes unconscious, do not force the patient to drink water or induce vomiting.

 2. Do not modify the product, especially the part that contains working fluid.


◆ If the working fluid is discharged from a flaw or hole caused by modifications, such as cutting or bending the product, injuries or damage mentioned in section 1 may occur. If you require a special processing on the product, please contact our engineering department before processing anything. When installing the product, please do not damage the surface of the Heatlane plate and pipe.

 3. Handle the product carefully and gently.

◆ Do not damage the nozzle that seals the working fluid. If you hit or damage the nozzle portion, the working fluid may be discharged and could cause serious injuries. Handle this product carefully to avoid any injuries because the edges of the product are sharp.

 4. Select a proper installation environment.

◆ Do not install or use this product outdoors or in a place that has a corrosive and salt-laden environment.

 5. Using this product for a long period of time could cause a hairline crack (extremely small crack) on the surface of the product. When you detect a small crack, stop using this product immediately and replace it with a new one.



### Caution

1. Do not touch the surface of the product as it may be extremely hot.

◆ If the product is installed and used where human contacts can occur, please place a safety protection device that has good ventilation around the product.

2. Please read the manual (MSDS) carefully to understand the characteristics of the working fluid. Be sure to distribute a copy of the manual to anyone who might be using or working with this product.

◆ Use MSDS as a supplemental first aid manual in case of an injury.

◆ If you do not have MSDS, please contact TS Heatronics to obtain a copy.

※If you have an Internet Connection, the MSDS can be downloaded at the following webpage.  
<http://www.tsheatronics.co.jp/faq/msds/index/html>