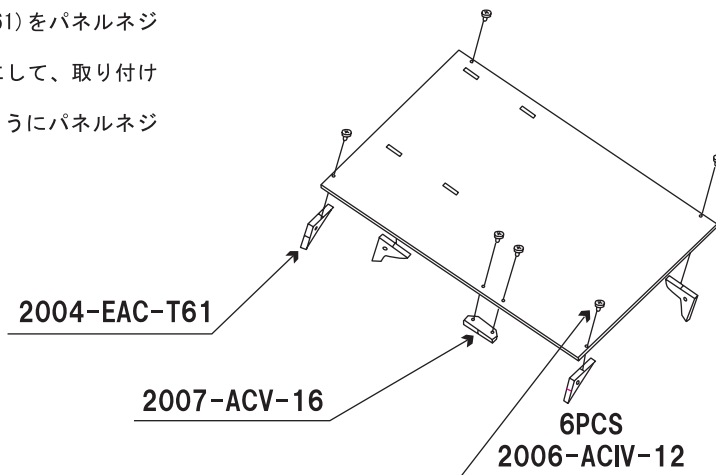
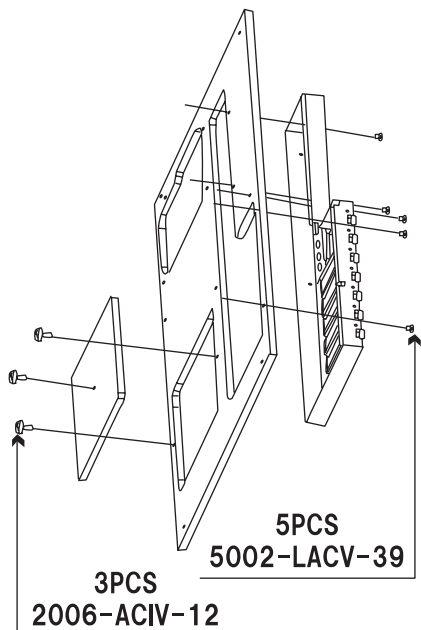


## 1.底面板の作成

底面板 (2007-ACV-04) とコーナーブロック (2004-EAC-T61) をパネルネジ (2006-ACIV-12) で固定して下さい。

(注) コーナーブロック (2004-EAC-T61) は右の図を参照にして、取り付けして下さい。

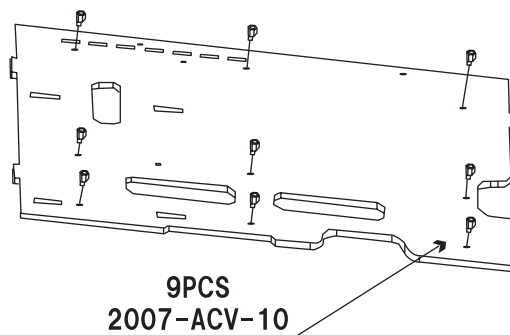
補強ブロック (2007-ACV-16) をネジ穴が外向きになるようにパネルネジ (2006-ACIV-12) で固定して下さい。



## 2.左サイドパネルの作成

左サイドパネル (2007-ACV-05) と Door (2007-ACV-09) をパネルネジ (2006-ACIV-12) で固定して下さい。

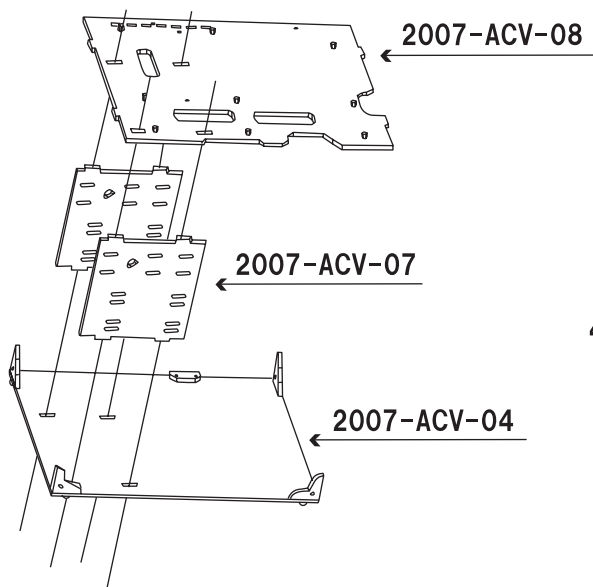
左サイドパネル (2007-ACV-05) にアルミバックプレート (2007-ACV-13) を左の図を参照にして、バックパネル固定ネジ (5002-LAC-39) で7箇所を取り付け向きに注意して固定して下さい。



## 3.中板の作成

中板 (2007-ACV-08) にマザーボード固定用スペーサー (2007-ACV-40) を取り付けます。

右の図を参照にして、取り付け向きが上下逆にならないようにして下さい。



## 4.本体の作成

左の図を参照して、ドライブベイ (2007-ACV-07) を、取り付け向きに注意し中板 (2007-ACV-08) と底面板 (2007-ACV-04) の間に取り付けます。中板 (2007-ACV-08) と底面板 (2007-ACV-04) は取り付けしたスペーサーやコーナーブロックが上に向くように取り付けます。

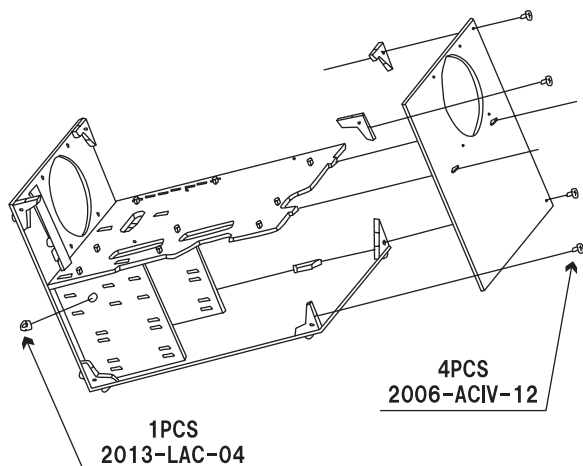
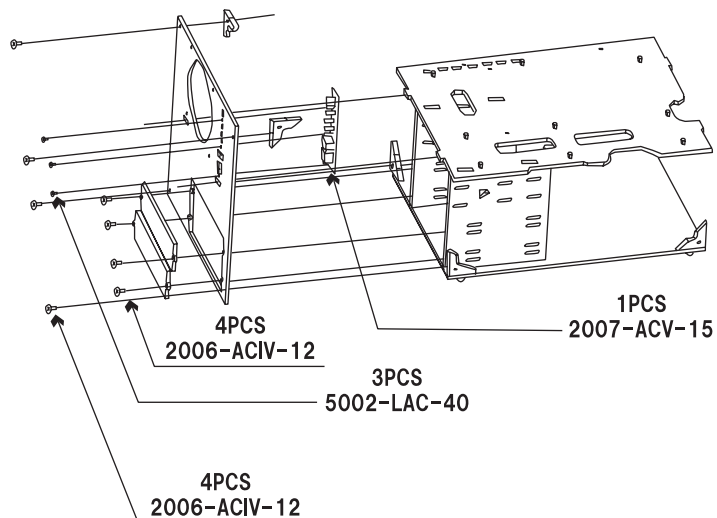
## 5.フロントパネルの取り付け

フロントパネル(2007-ACV-01)にコーナーブロック(2004-EAC-T61)と5.25"ドライブベゼル(3013-LAC-T55)をパネルネジ(2006-ACIV-12)で固定します。

コーナーブロック(2004-EAC-T61)は右の図を参照にして、取り付けて下さい。

スイッチ&インターフェイス基盤(2007-ACV-15)をスイッチ&インターフェイス基盤固定ネジ(5002-LAC-40)で取り付けて下さい。

本体とフロントパネルをパネルネジ(2006-ACIV-12)で固定して下さい。



## 6.バックパネル取り付け

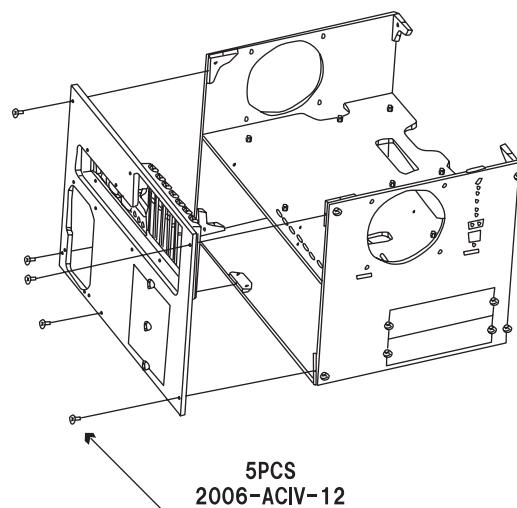
バックパネル(2007-ACV-12)とコーナーブロック(2004-EAC-T61)をパネルネジ(2006-ACIV-12)で固定して下さい。

コーナーブロック(2004-EAC-T61)は左の図を参照にして、取り付けて下さい。

本体とバックパネルでパネルネジ(2006-ACIV-12)で固定して下さい。

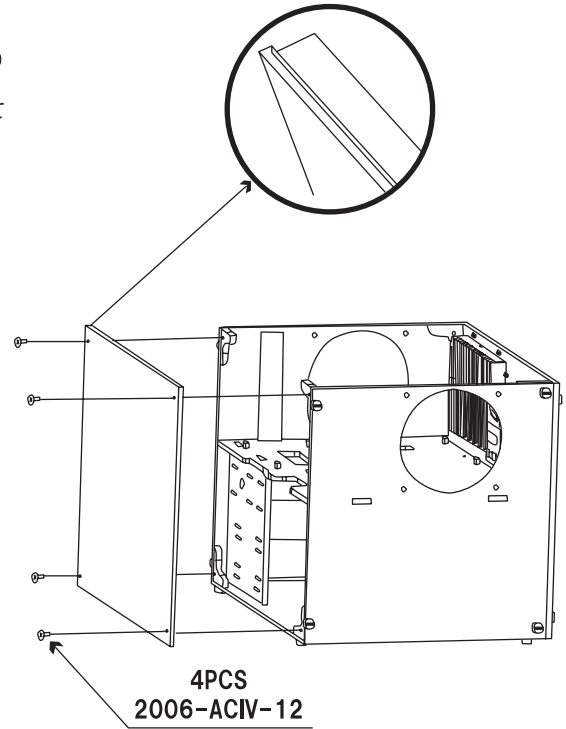
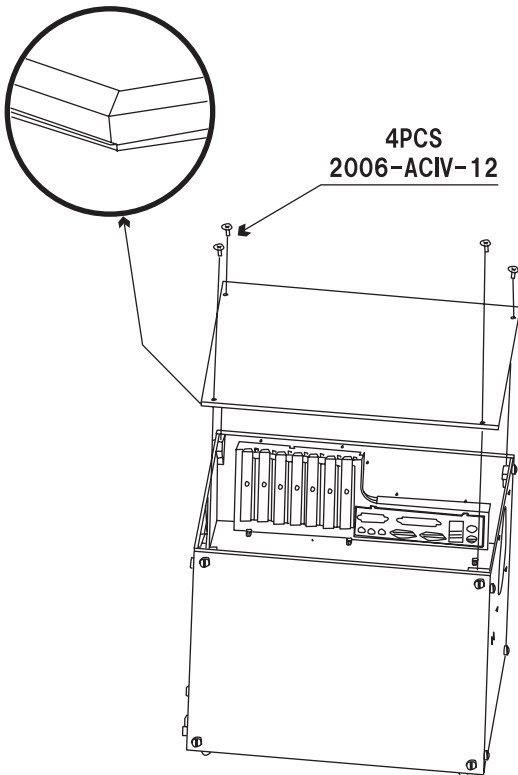
## 7.左サイドパネルの取り付け

左サイドパネルと本体をパネルネジ(2006-ACIV-12)で固定します。  
右の図を参照にして、取り付けて下さい。



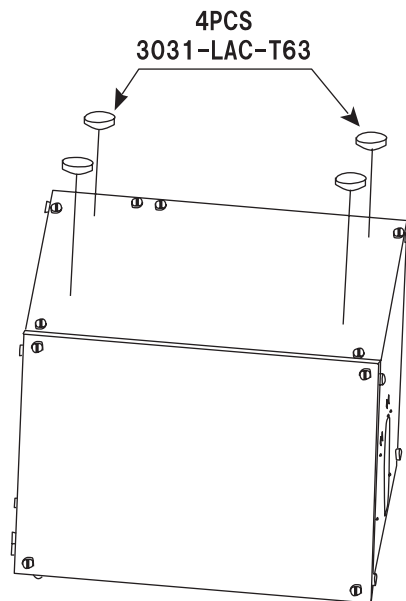
### 8.右サイドパネルの取り付け

右サイドパネル(2007-ACV-06)をパネルネジ(2006-ACIV-12)で固定します。  
右の図の拡大部分を参照にし、パネルの角の向きに注意して取り付けして下さい。



### 9.天板の取り付け

天板(2007-ACV-03)をパネルネジ(2006-ACIV-12)で固定します。  
左の図の拡大部分を参照にし、パネルの角の向きに注意して取り付けして下さい。



### 10. Case Feetの取り付け

Case Feet(3031-LAC-T63)をケース底面に取り付けて完成です。