

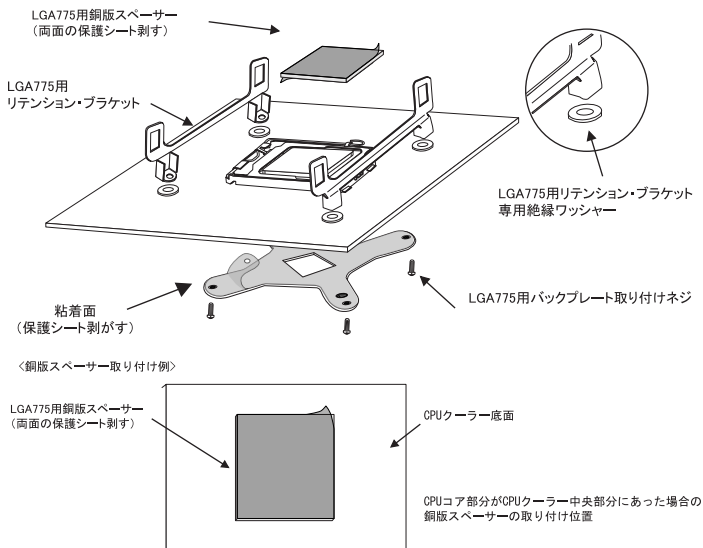
UNIVERSAL RETENTION KIT INSTALLATION GUIDE

【 ご使用上の注意 】

- 間違った取り扱いはクーラー本体及び装着したマザーボード、CPUを破壊する恐れがありますので、下記図及び説明文をよくお読みになってから組み立て作業をおこなってください。また、当製品はリテンションキットのみの製品となっておりますので、ご使用になるCPUクーラーは市販の物をご利用下さい。
- ご利用になるCPUクーラーに関しては、CPUクーラーに付属されている説明書をよくお読みになってからご使用下さい。
- お使いのマザーボード及びCPUクーラーの形状によっては、取り付け出来ない場合がありますのでご注意ください。
- CPUクーラー及び当リテンションキットを取り付けする際は、パソコン本体が通電していない状態でおこなってください。

パーツリスト

パーツ名	数量
Socket478 / 754 / 939 / 940 & LGA775用バックプレート	1pc
LGA775用リテンション・ブラケット	2pcs
LGA775用リテンション・ブラケット専用絶縁ワッシャー	4pcs
LGA775用バックプレート取り付けネジ	4pcs
LGA775用銅版スペーサー	1pc
Socket478 / 754 / 939 / 940用リテンションブラケット	1pc
Socket478 / 754 / 939 / 940用リテンション・ブラケット取り付けネジ	2pcs
Socket478 / 754 / 939 / 940用バックプレート専用ネジ	2pcs
六角レンチ	1pc
熱伝導グリス	1pc
インストールガイド	1pc



■Motherboard Type : LGA775

<Cooler Type : Socket478>

- バックプレートの粘着面から保護シートを剥がした後、バックプレートをマザーボードに取り付けます。
- リテンション・ブラケットを、マザーボード裏面よりバックプレート取り付けネジを使用して固定板に固定して下さい。リテンション・ブラケットを固定する際、マザーボードとリテンション・ブラケットの間に必ず絶縁ワッシャーを入れて下さい。
- 銅版スペーサーの両面から保護シートを剥がして下さい。(保護シートを貼り付けたまま取り付けますと装着したマザーボードやCPUを破壊する恐れがありますので必ず保護シートを剥がしてからご使用下さい。)
- CPUクーラー底面にシリコングリスを塗り、銅版スペーサーを取り付けます。(銅版スペーサーを取り付ける際は、CPUコア部分に銅版スペーサーが来るように取り付けて下さい。)(銅版スペーサー取り付け例参照)
- CPUのコアにシリコングリスを塗り、CPUクーラーのヒートシンクを平行に乗せ、銅版スペーサーがずれないように取り付けて下さい。
- ★銅版スペーサーがずれたまま取り付けますと、クーラー本体及び装着したマザーボード、CPUを破壊する恐れがありますのでお気を付け下さい。

■Motherboard Type : Socket754 / 939 / 940

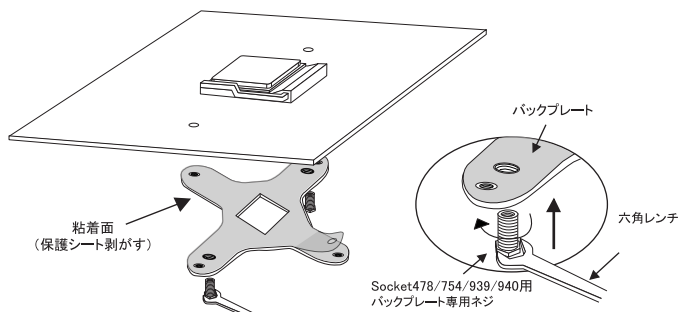
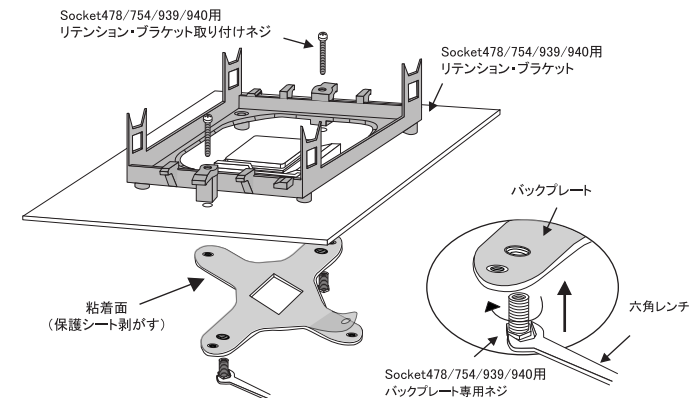
<Cooler Type : Socket478 / 754 / 939 / 940>

- マザーボードに取り付けられているリテンション・ブラケットを取り外して下さい。
- (マザーボード付属のバックプレートで取り付けが可能な場合は、そちらをご利用下さい。)(バックプレート専用ネジをバックプレート裏面より六角レンチを使用して最後まできちんと締めて下さい。)
- バックプレートの粘着面から保護シートを剥がした後、バックプレートをマザーボードに取り付けます。
- リテンション・ブラケットを取り付け、リテンション・ブラケット取り付けネジで固定板に固定して下さい。
- CPUのコアにシリコングリスを塗り、CPUクーラーのヒートシンクを平行に乗せ取り付けて下さい。
- ★リテンション・ブラケットをネジ止めする時、強く締め過ぎますとブラケット部分が損傷する恐れがありますのでご注意ください。
- ※Socket754/939/940のクーラーを、そのままご使用する場合にもお使いいただけます。

■Motherboard Type : Socket754 / 939 / 940

<Cooler Type : Socket754 / 939 / 940 (ネジどめ方式)>

- マザーボードに取り付けられているリテンション・ブラケットを取り外して下さい。
- バックプレート専用ネジをバックプレート裏面より六角レンチを使用して最後まできちんと締めて下さい。
- バックプレートの粘着面から保護シートを剥がした後、バックプレートをマザーボードに取り付けます。
- CPUのコアにシリコングリスを塗り、CPUクーラーのヒートシンクを平行に乗せ取り付けて下さい。



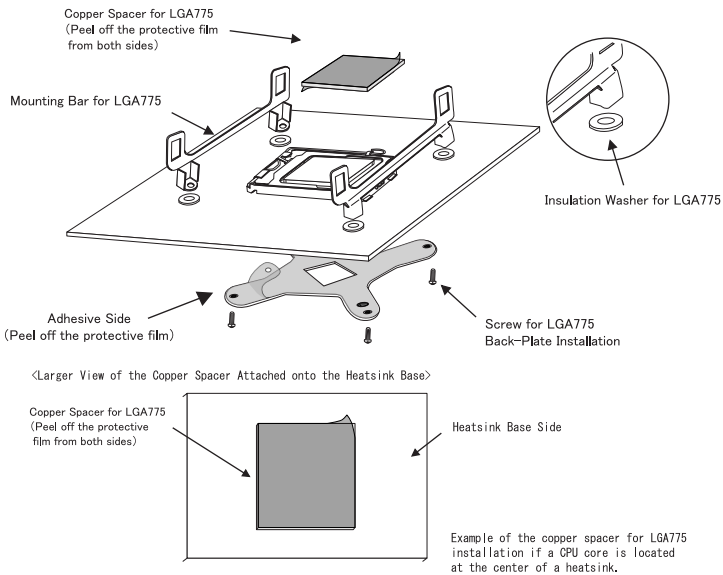
UNIVERSAL RETENTION KIT INSTALLATION GUIDE

【 Caution 】

- To prevent damage on a heatsink, a CPU, and/or a motherboard, please read this installation guide CAREFULLY before starting the installation. This product consists ONLY the retention kit and does not include a heatsink and a fan. Please purchase them separately.
- Please read the installation manual of a heatsink and a fan before using this kit.
- Depending on a motherboard and/or a heatsink, this product may not fit.
- Please make sure to turn off your PC and unplug the powercord when installing this kit or a heatsink.

Package Contains

Items List	Quantity
Back-Plate for Socket478 / 754 / 939 / 940 & LGA775	1pc
Mounting Bar for LGA775	2pcs
Insulation Washer for LGA775 Mounting Bar	4pcs
Screw for LGA775 Back-Plate Installation	4pcs
Copper Spacer for LGA775	1pc
Retention Bracket for Socket478 / 754 / 939 / 940	1pc
Screw for Socket478 / 754 / 939 / 940 Retention Bracket	2pcs
Screw for Socket478 / 754 / 939 / 940 Back-Plate	2pcs
Wrench	1pc
Thermal Compound	1pc
Installation Guide	1pc



■Motherboard Type : LGA775

<Cooler Type : Socket478>

- Peel off the protective film from the supplied back-plate for Socket 478/754/939/940 & LGA775, and then attach it onto a motherboard.
- Place the supplied insulation washer between the mounting bar for LGA775 and the motherboard, and then attach it onto the motherboard with the supplied screw for LGA775 back-plate installation.
- Peel off the protective film from both sides of the copper spacer for LGA775.
(Caution! Attaching the copper spacer for LGA775 without removing the protective film could damage the motherboard or the CPU.)
- Evenly apply the thermal compound onto the entire surface of the heatsink base, and then attach the copper spacer for LGA775 onto the heatsink base. (Caution! When attaching the copper spacer for LGA775, please attach it onto the heatsink base. Do NOT attach it onto the CPU core as the copper spacer could move during the installation process. Please refer to the image shown left for a larger view.)
- Evenly apply the thermal compound onto the entire surface of the CPU core, then gently place the heatsink onto the CPU core. Please make sure that the copper spacer for LGA775 does not move while performing this step.
- ★ If the copper spacer for LGA775 is not attached onto the correct position, the motherboard, the heatsink, or the CPU could be damaged. Please make sure that the copper spacer for LGA775 is securely attached onto the correct position.

■Motherboard Type : Socket754 / 939 / 940

<Cooler Type : Socket478 / 754 / 939 / 940>

- Remove the original retention bracket which comes with the motherboard.
- Use the supplied wrench to firmly tighten the screws for Socket 478/754/939/940 back-plate onto the back-plate for Socket 478/754/939/940 & LGA775. (If the original back-plate on the motherboard is compatible to the supplied retention bracket and the screw, please use the original back-plate instead.)
- Peel off the protective film from the back-plate, and then attach it onto the motherboard.
- Attach the retention bracket for Socket 478/754/939/940 onto the motherboard, and then tighten it with the supplied screw for Socket 478/754/939/940 retention bracket.
- Evenly apply the thermal compound onto the entire surface of the CPU core, and then gently place the heatsink onto the CPU core.
- ★ Please tighten the screws gently when installing the retention bracket.
Over-tightening could damage the retention bracket.
- ※ Also, this kit can be used for a Socket 754/939/940 heatsink installation.

■Motherboard Type : Socket754 / 939 / 940

<Cooler Type : Socket754 / 939 / 940 (Screw Mounting Type)>

- Remove the original retention bracket which comes with the motherboard.
- Use the supplied wrench to firmly tighten the screws for Socket 478/754/939/940 back-plate.
- Peel off the protective film from the back-plate, and then attach it onto the motherboard.
- Evenly apply the thermal compound onto the entire surface of the CPU core, and then gently place the heatsink onto the CPU core.

